



Волховец

ДВЕРИ И ИНТЕРЬЕРНЫЕ РЕШЕНИЯ

РЕКОМЕНДАЦИИ ПО МОНТАЖУ СКРЫТЫХ ПЕТЕЛЬ НА КОРОб ОБРАТНОГО ОТКРЫВАНИЯ

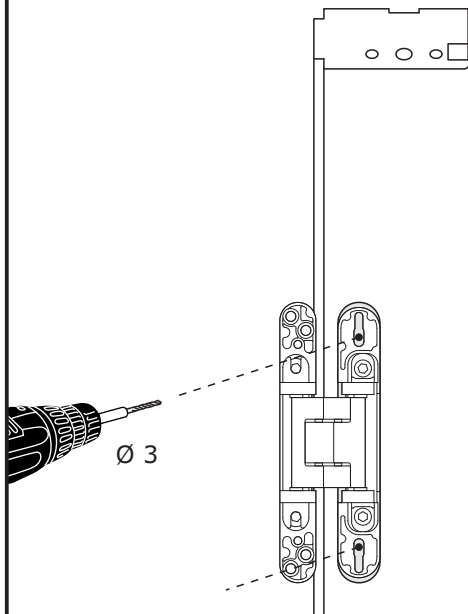


АКТУАЛЬНЫЕ РЕКОМЕНДАЦИИ
ПО МОНТАЖУ, ВКЛЮЧАЯ ССЫЛКИ
НА ВИДЕО-ИНСТРУКЦИИ

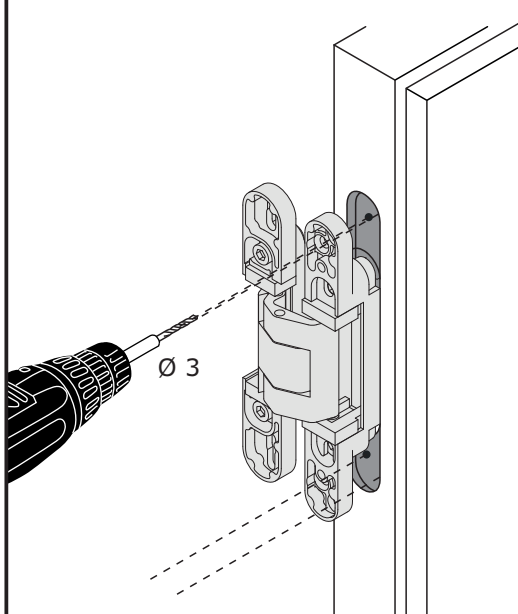
Мы благодарим Вас за то, что Вы выбрали наши двери!
Команда «Волховец»

f3.2.10.06.21

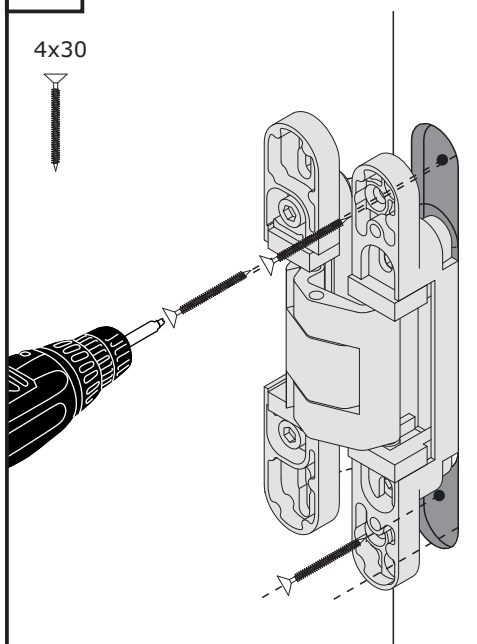
1 Просверливание отверстий под саморезы в коробе



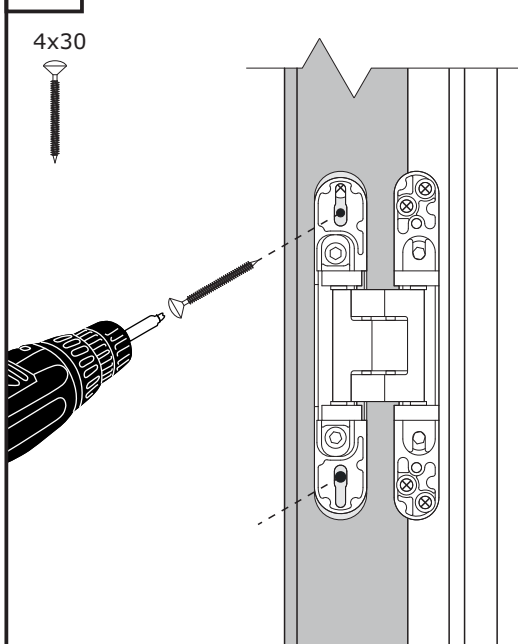
2 Просверливание отверстий под саморезы в полотне



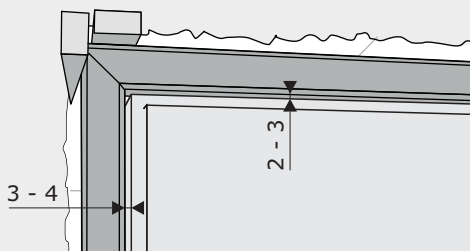
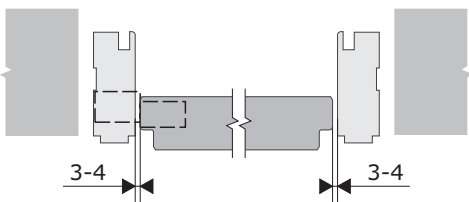
3 Установка петель в полотно



4 Установка петель в короб

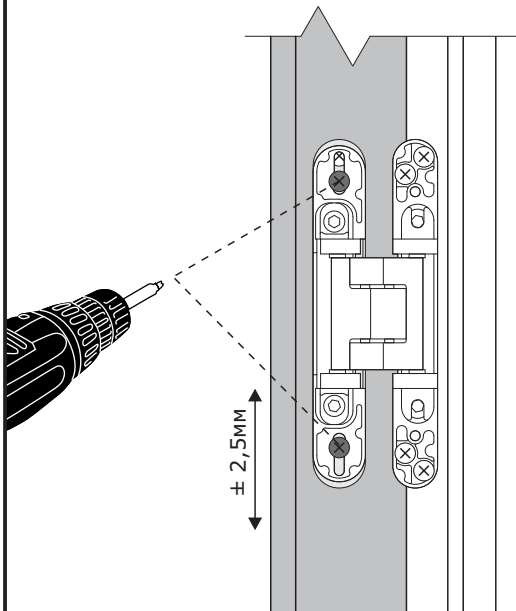


5 Регулировка зазоров (клинья и распорки)



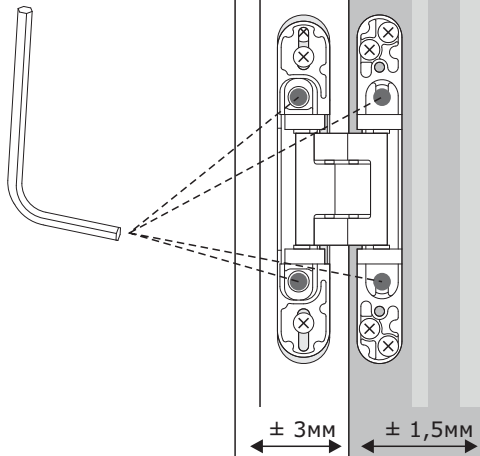
Полотно должно равномерно прилегать к уплотнителю в замковой части короба.

6 Регулировка по высоте за счет движения полотна.



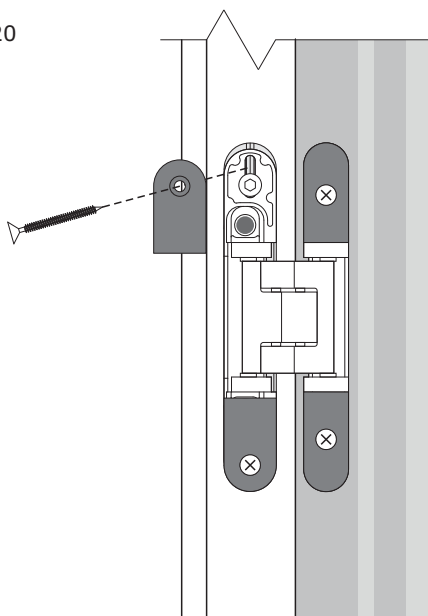
7 Регулировка по притвору и прижатию

№4



8 Установка декоративных накладок

3,5x20



8 800 200 46 66
(звонок по России бесплатный)

www.volhovec.ru