



**Волховец**

ДВЕРИ И ИНТЕРЬЕРНЫЕ РЕШЕНИЯ

# РЕКОМЕНДАЦИИ ПО МОНТАЖУ ПЛИНТУСА



АКТУАЛЬНЫЕ РЕКОМЕНДАЦИИ  
ПО МОНТАЖУ, ВКЛЮЧАЯ ССЫЛКИ  
НА ВИДЕО-ИНСТРУКЦИИ

Мы благодарим Вас за то, что Вы выбрали наши двери!  
Команда «Волховец»

9.1.09.11.21

## **Уважаемый покупатель!**

Рекомендуем вам доверить установку плитуса квалифицированному специалисту. Пожалуйста, четко следуйте данной инструкции и рекомендациям.

### Оглавление

1. Подготовительный этап	
1.1. Необходимый инструмент и расходные материалы.....	стр. 2
1.2. Подготовка рабочего места.....	стр. 2
1.3. Проверка продукции по количеству и качеству.....	стр. 2
2. Установка плитуса	
2.1. Установка плитуса.....	стр. 3

# 1. Подготовительный этап.

## 1.1. Необходимый инструмент и расходные материалы.

Приступайте к монтажу только при наличии всего необходимого инструмента и расходных материалов.

Таблица 1

№ поз.	Наименование	Кол-во	Габариты (мм) / Назначение
Расходные материалы (не входят в комплект)			
1	Саморез 4x70(100)	25 шт. на к-т	Установка монтажных клипс
2	Пластиковые дюбели		
3	Баллон жидких гвоздей	1 шт.	Установка плинтуса
Необходимый инструмент (не входит в комплект)			
4	Дрель шуруповерт	1 шт.	
5	Бур Ø 6 мм	1 шт.	Установка монтажных клипс
6	Торцевая пила с верхним столом	1 шт.	Торцевание в размер
7	Рулетка	1 шт.	Замер расстояний
8	Биты и насадки для шуруповерта	1 к-т	Установка метизов

## 1.2. Подготовка рабочего места.

Подготовьте место для проведения работ, накройте мебель для исключения попадания пыли.

## 1.3. Проверка продукции по количеству и качеству.

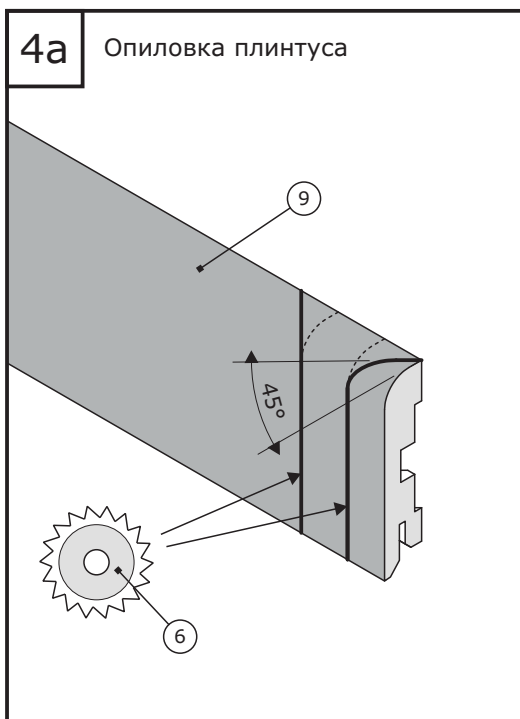
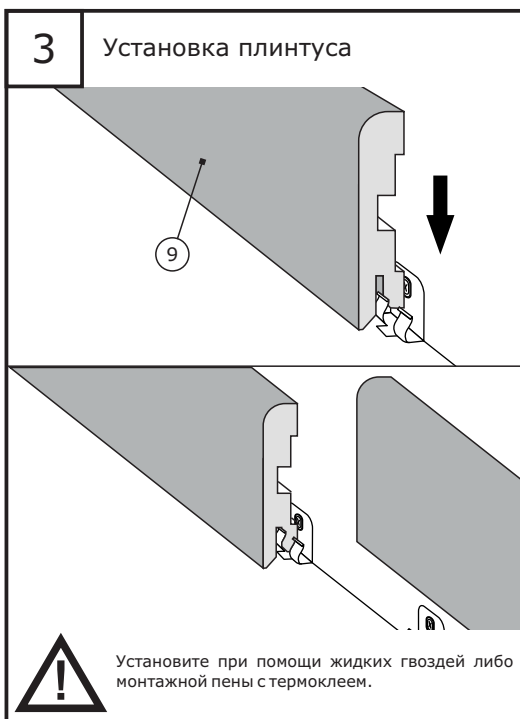
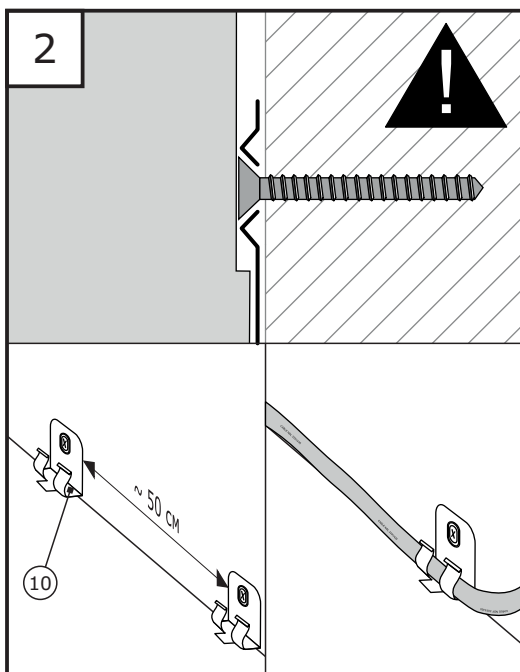
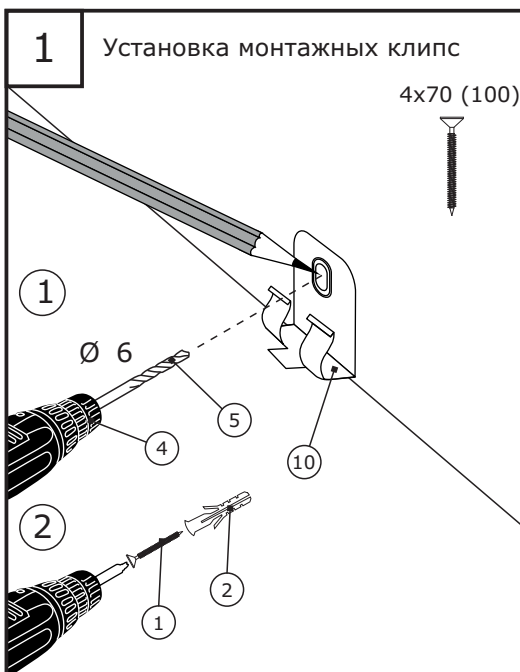
Прежде чем начать монтаж, внимательно проверьте качество, комплектность и соответствие деталей (Табл. 2). После завершения монтажа претензии по видимым дефектам не принимаются.

Таблица 2

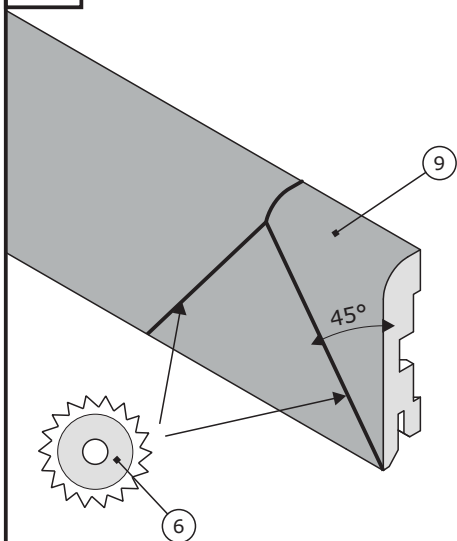
№ поз.	Наименование		Кол-во	Габариты (мм)/ Назначение
Стандартный комплект				
9	Плинтус		5 шт.	16x75x2440
10	Монтажная клипса		25 шт.	для установки плинтуса

## 2. Установка плинтуса.

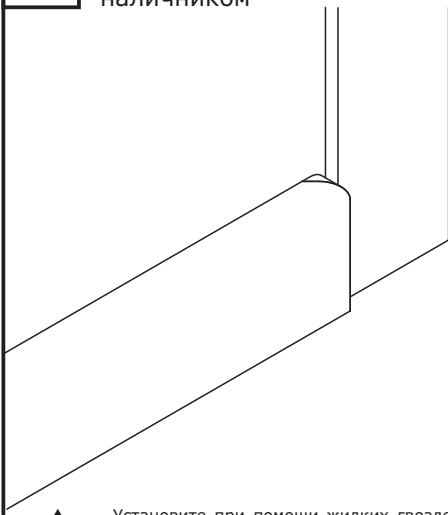
### 2.1. Установка плинтуса.



## 46 Опиловка плинтуса

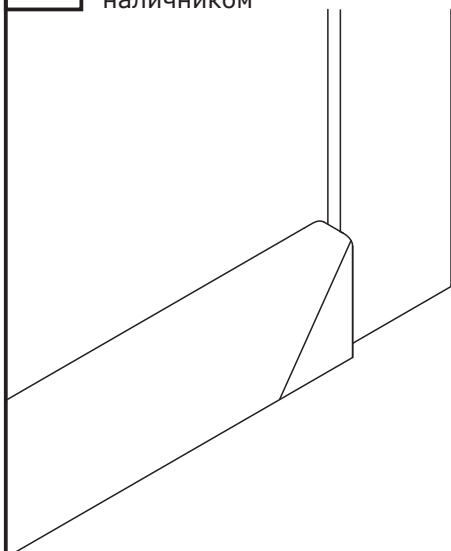


## 5a Стыковка плинтуса с наличником



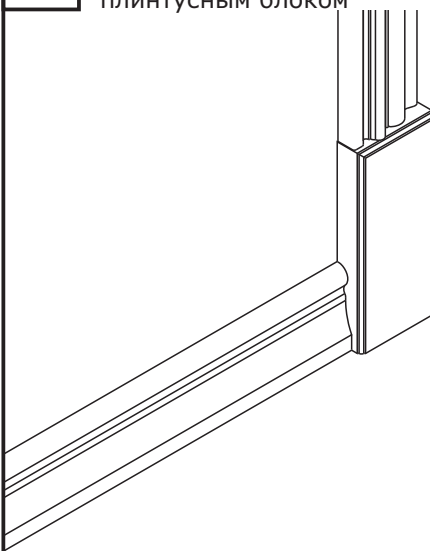
Установите при помощи жидких гвоздей либо монтажной пены с термоклеем. В местах примыкания к наличнику необходимо предусмотреть компенсационный зазор 2мм.

## 56 Стыковка плинтуса с наличником



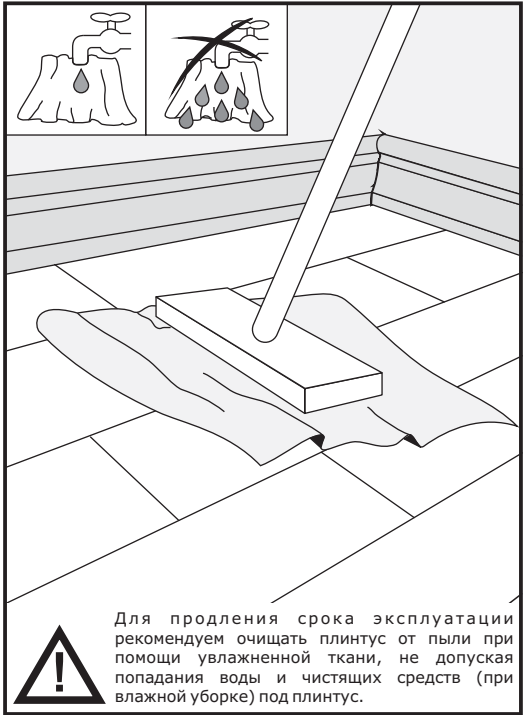
Установите при помощи жидких гвоздей либо монтажной пены с термоклеем. В местах примыкания к наличнику необходимо предусмотреть компенсационный зазор 2мм.

## 6 Стыковка плинтуса с плинтусным блоком



Установите при помощи жидких гвоздей либо монтажной пены с термоклеем. В местах примыкания к плинтусному блоку необходимо предусмотреть компенсационный зазор 2мм.

Установка завершена.  
Желаем приятной эксплуатации!



**Место для Ваших заметок:**

-----

-----

-----

-----

-----

-----

-----

-----

-----

-----

-----

-----

-----

-----

-----

-----

-----

-----

-----

-----

-----

-----

-----

-----



8 800 200 46 66  
(звонок по России бесплатный)

[www.volhovec.ru](http://www.volhovec.ru)