



Волховец

ДВЕРИ И ИНТЕРЬЕРНЫЕ РЕШЕНИЯ

РЕКОМЕНДАЦИИ ПО МОНТАЖУ ДВЕРИ-КНИЖКИ НА КОМПЛАНАРНОМ КОРОБЕ



АКТУАЛЬНЫЕ РЕКОМЕНДАЦИИ
ПО МОНТАЖУ, ВКЛЮЧАЯ ССЫЛКИ
НА ВИДЕО-ИНСТРУКЦИИ

Мы благодарим Вас за то, что Вы выбрали наши двери!
Команда «Волховец»

6.2.28.12.21

Уважаемый покупатель!

Рекомендуем вам доверить установку межкомнатной двери квалифицированному специалисту. При самостоятельной установке вам потребуется помощник. Пожалуйста, четко следуйте данной инструкции и рекомендациям.

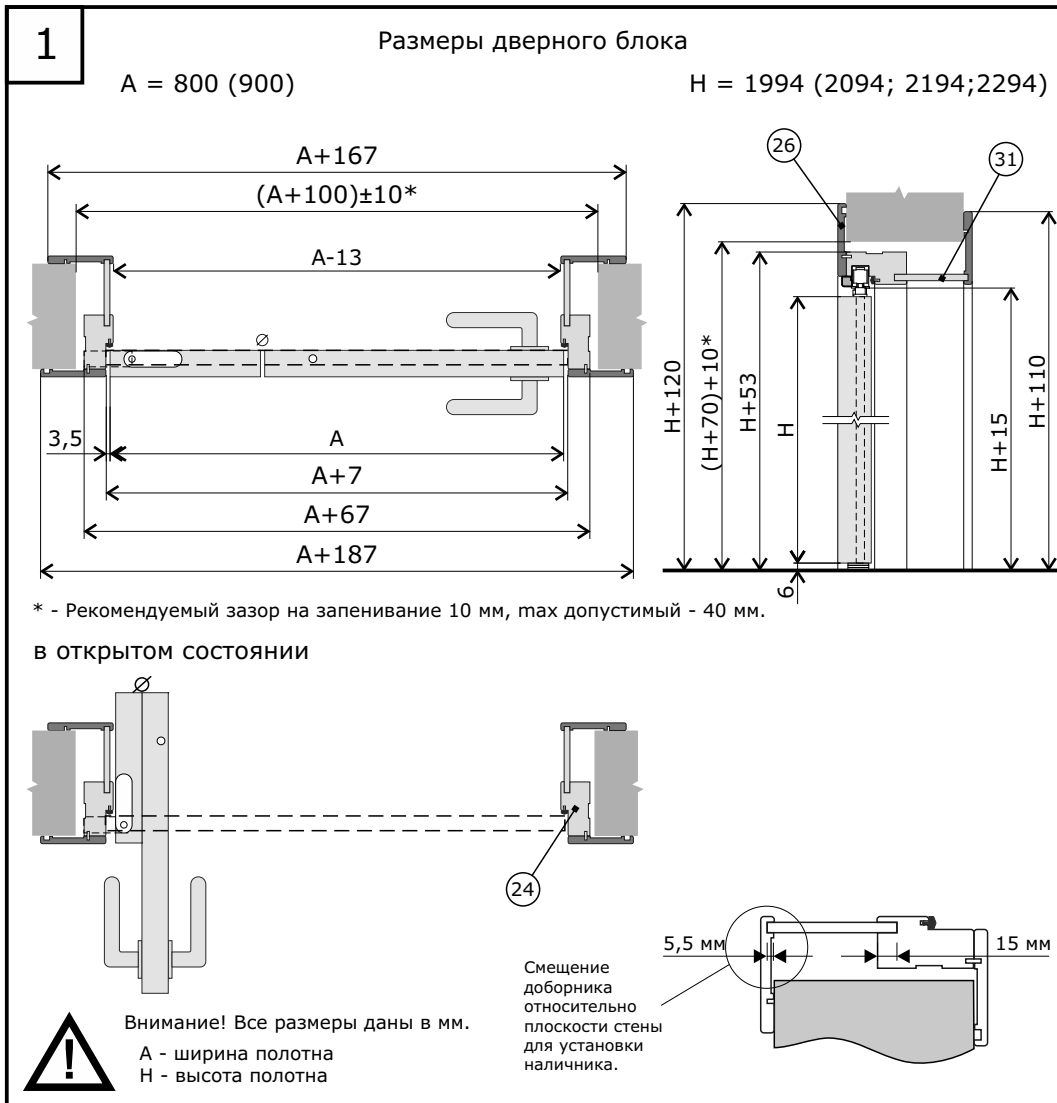
Оглавление

1. Подготовительный этап	
1.1. Проверка готовности проема.....	стр. 2
1.2. Необходимый инструмент и расходные материалы.....	стр. 3
1.3. Подготовка рабочего места.....	стр. 3
1.4. Проверка продукции по количеству и качеству.....	стр. 4
2. Подготовка полотен	
2.1. Установка осей.....	стр. 5
2.2. Установка стопора.....	стр. 6
2.3. Установка петель.....	стр. 7
2.4. Регулировка зазоров.....	стр. 8
3. Сборка короба	
3.1. Установка трека.....	стр. 9
3.2. Сборка и установка короба.....	стр. 10
4. Установка полотна	
4.1. Установка полотна.....	стр. 12
5. Подготовка и установка доборов	
5.1. Подготовка доборов.....	стр. 14
5.2. Установка доборов.....	стр. 15
6. Подготовка и установка наличников	
6.1. Подготовка и установка лицевых наличников.....	стр. 16
6.2. Подготовка и установка обратных наличников.....	стр. 19
7. Завершение монтажа	
7.1. Установка фурнитуры.....	стр. 23

1. Подготовительный этап.

1.1. Проверка готовности проема.

1. Система предназначена только для ровных отремонтированных стен с максимальным отклонением от вертикали 1 мм на метр.
2. В зоне открывания не должно быть неровностей напольного покрытия.
3. Проверьте соответствие ширины и высоты проема дверному полотну (Рис. 1).
4. Нижняя ось системы должна быть установлена на жесткое основание. Не допускается установка на ковролин, линолеум и прочие мягкие покрытия.
5. Запрещено клеить лицевые поверхности.
6. Все размеры даны в миллиметрах.



1.2. Необходимый инструмент и расходные материалы.

Приступайте к монтажу только при наличии всего необходимого инструмента и расходных материалов.

Таблица 1

№ поз.	Наименование	Кол-во	Габариты (мм) / Назначение
Расходные материалы (не входят в комплект)			
1	Клинья		Фиксация короба в проеме
2	Распорка	3 шт.	20x20x(A*-13)
3	Стремянка	1 шт.	Регулировка системы
4	Саморез 3,5x70(100)	1 шт.	Механическое крепление короба в проеме
5	Пластиковые дюбели	1 шт.	
6	Баллон монтажной пены	1 шт.	Заполнение монтажного шва
7	Баллон герметика бесцв.	1 шт.	Фиксация добора и наличника в пазе короба и СЭЛ
8	Клей столярный	1 шт.	Сборка короба
Необходимый инструмент (не входит в комплект)			
9	Строительный уровень (1000 мм)	1 шт.	
10	Дрель шурупверт	1 шт.	
11	Сверло Ø 2-2,5 мм	1 шт.	Установка замка и ответной планки
12	Сверло Ø 3-4 мм	1 шт.	Сборка системы и короба, установка петли
13	Бур Ø 6 мм	1 шт.	Механическое крепления короба в проеме
14	Насадка зенкер	1 шт.	Расширение отверстий в местах крепления короба к проему
15	Торцевая пила с верхним столом	1 шт.	Торцевание в размер, продольный роспуск добора
16	Киянка (молоток)	1 шт.	Установка клиньев
17	Рулетка	1 шт.	Замер расстояний
18	Нож строительный	1 шт.	Удаление монтажной пены
19	Угольник	1 шт.	Установка добора
20	Пульверизатор	1 шт.	Увлажнение проема перед нанесением монтажной пены
21	Биты и насадки для шурупверта	1 к-т	Установка метизов, регулировка
22	Гаечный ключ №13	1 шт.	Регулировка зазоров
23	Струбцины	6 шт.	Установка наличников

1.3. Подготовка рабочего места.




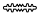





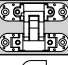

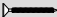


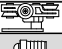

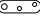
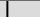




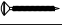

Подготовьте место для проведения работ, накройте мебель для исключения попадания пыли.

При сборке элементов на полу используйте мягкий материал без жестких абразивных включений, препятствующий образованию вмятин и царапин.

1.4. Проверка продукции по количеству и качеству.

Прежде чем начать монтаж, внимательно проверьте качество, комплектность и соответствие деталей дверному блоку и проему (Табл. 2). После завершения монтажа претензии по видимым дефектам не принимаются.

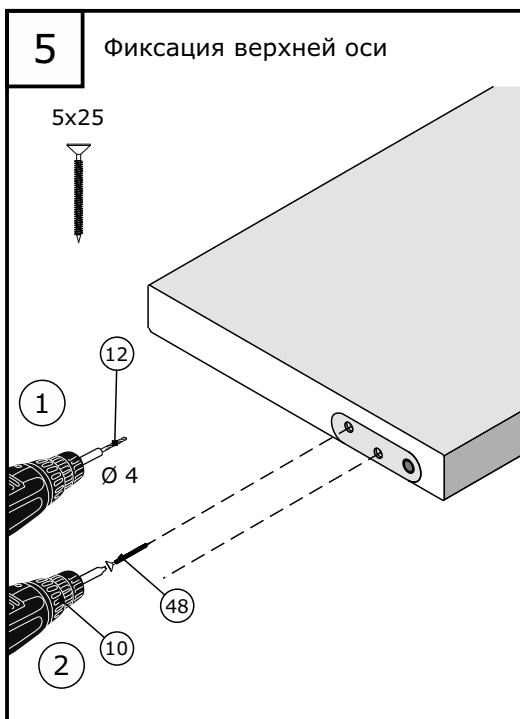
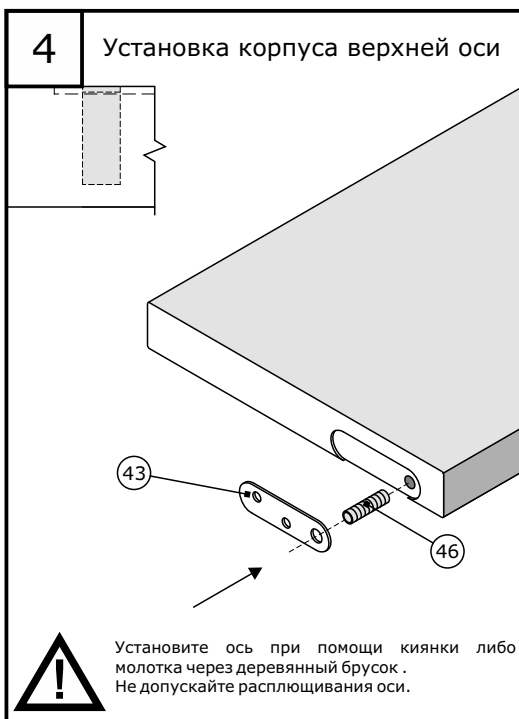
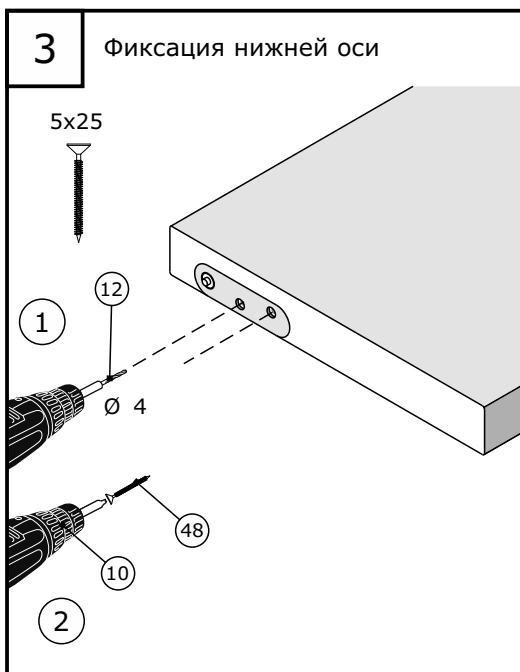
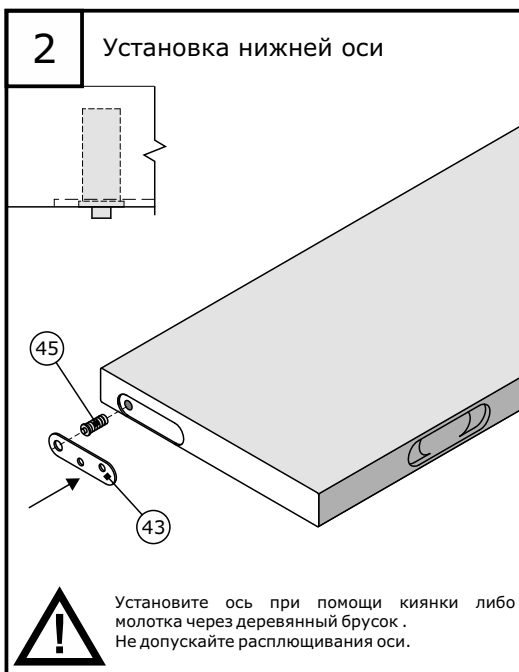
Таблица 2

№ поз.	Наименование		Кол-во	Габариты (мм)/ Назначение	
Стандартный комплект (для сборки короба)					
24	Вертикальный элемент короба		2 шт.	40x75x2051(2151;2251;2351)	
25	Горизонтальный элемент короба		1 шт.	40x75x867 (967)	
26	Наличник		2 к-т (по 2,5 шт.)	10,5(32)x90(100)x2170 (2270;2440) 10,5(32)x90(100)x1150(1220)	
27	Ершик		1 к-т	Для установки наличника	
28	Шкант		4/6 шт.	Для сборки короба	
29	Саморезы		2 шт.		
30	Стяжка		2 шт.		
31	Добор		2,5 шт.	8x43(90;130;190;300;400;500; 900)x2045(2145;2345) 8x43(90;130;190;300;400; 500;900)x1020	
32	Планка ФПЛ		1 шт.	10x10x(A*+7)	
Стандартный комплект фурнитуры					
33	Петля скрытая симметричная		1 шт.	Для установки петли	На одну скрытую петлю
34	Декоративные накладки		4 шт.		
35	Саморез 5x30		4 шт.		
36	Шестигранный ключ №4		1 шт.		
37	Замок		1 шт.		
38	Ответная планка		1 шт.		
39	Саморез 3,5x20		4 шт.	Для установки замка и ответной планки	
Стандартный комплект фурнитуры для книжки					
40	Трек алюминиевый		1 шт.	20,5x25x1000	
41	Ролик		1 шт.		
42	Стопор		1 шт.		
43	Крепежная пластина		2 шт.	Для установки осей	
44	Крепежный уголок		1 шт.		
45	Нижняя ось		1 шт.		
46	Верхняя ось		1 шт.		
47	Стопор верхней оси		1 шт.		
48	Саморез 5x25 (потай)		7 шт.	Для установки пластин и уголка	
49	Саморез 4x30 (сферическая головка)		2 шт.	Для установки ролика	
50	Саморез 3,5x20 (потай)		5 шт.	Для установки трека	
51	Комплект ручки		1 к-т		

* А - 800 (900)

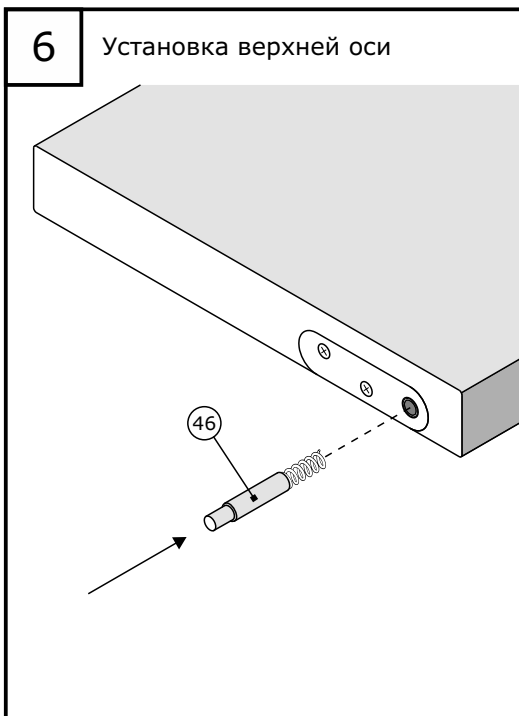
2. Подготовка полотен.

2.1. Установка осей.



6

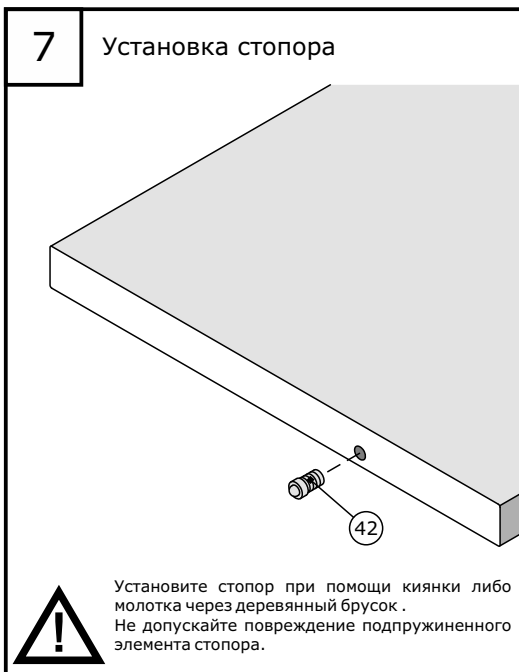
Установка верхней оси



2.2. Установка стопора.

7

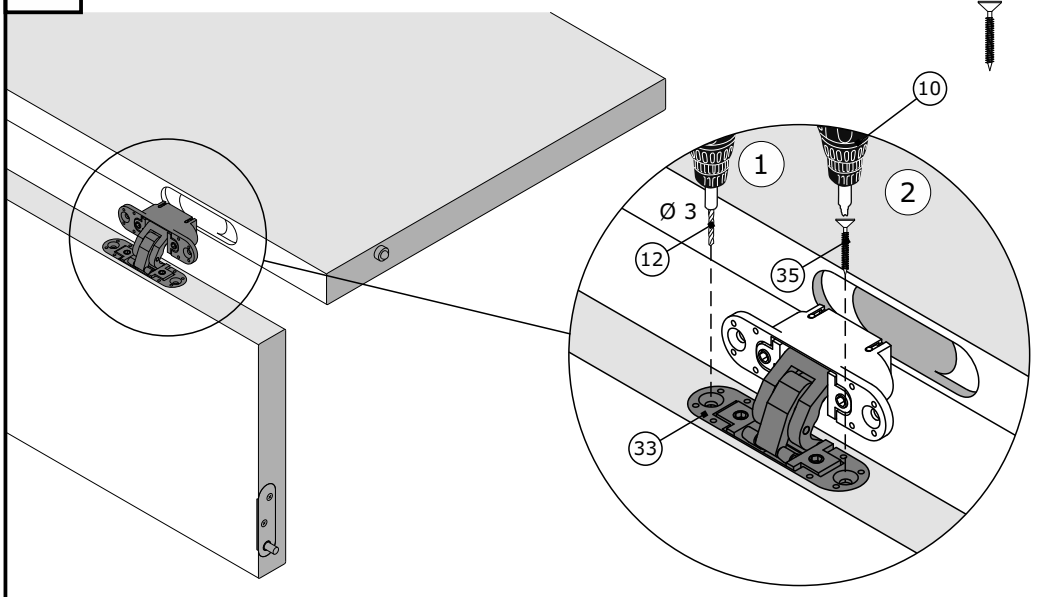
Установка стопора



2.3. Установка петель.

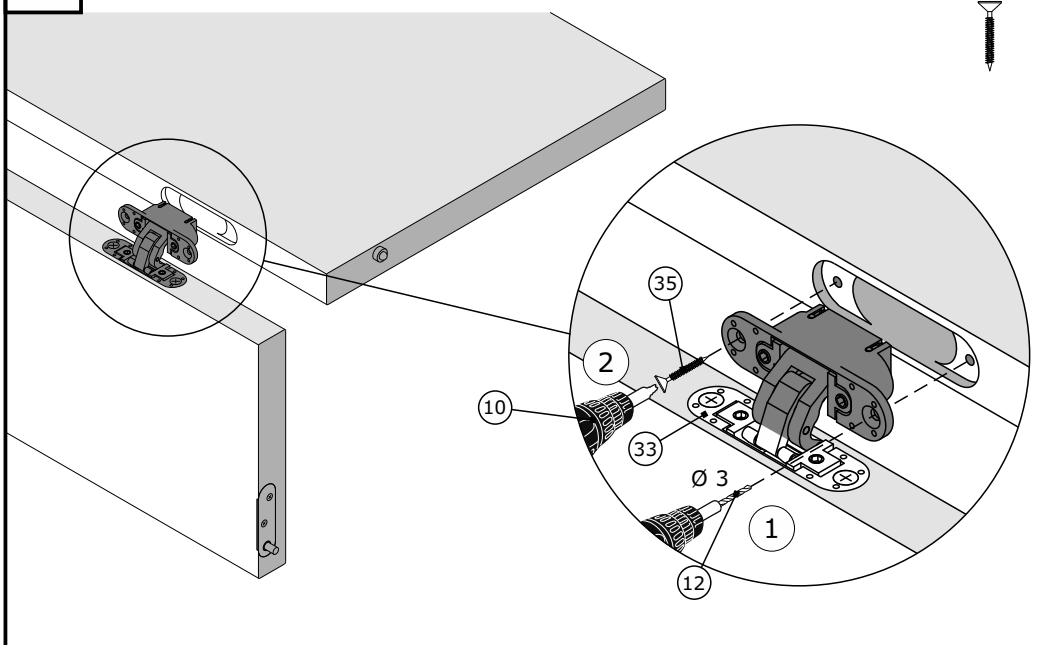
8 Установка петель

5x30



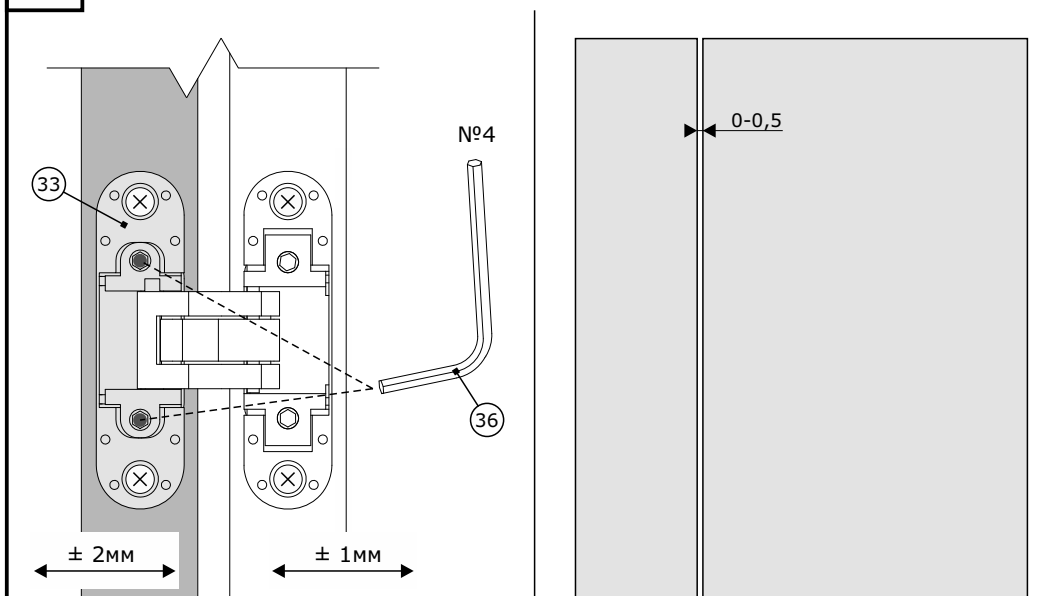
9 Установка петель

5x30

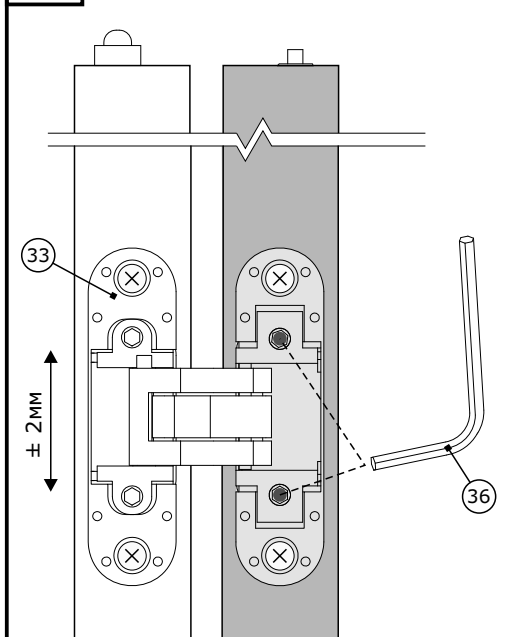


2.4. Регулировка зазоров.

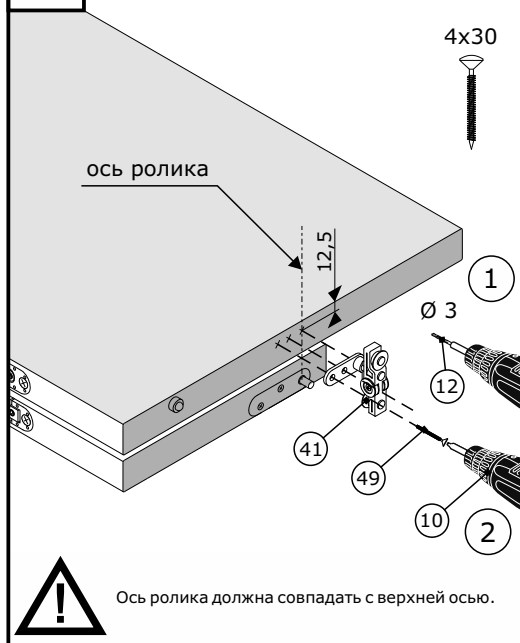
10 Регулировка по прижатию



11 Регулировка по высоте за счет движения петли



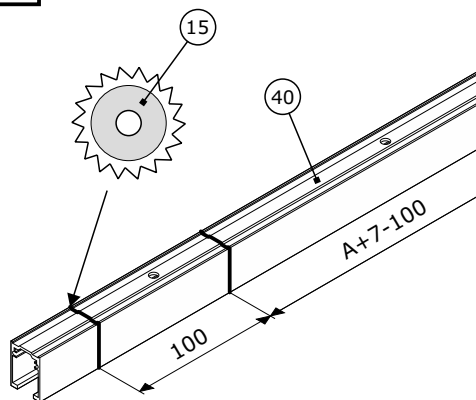
12 Установка ролика



3. Сборка короба.

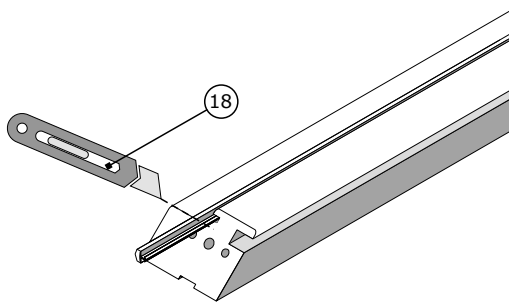
3.1. Установка трека

13 Опиловка трека



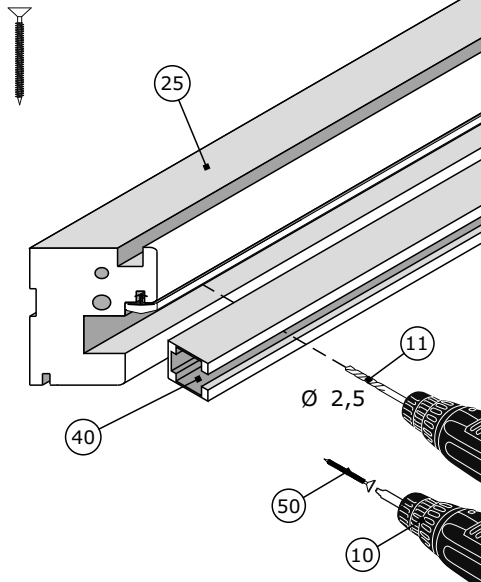
При необходимости просверлите дополнительные отверстия под саморез (установка трека на 5 саморезов).

14 Подготовка короба



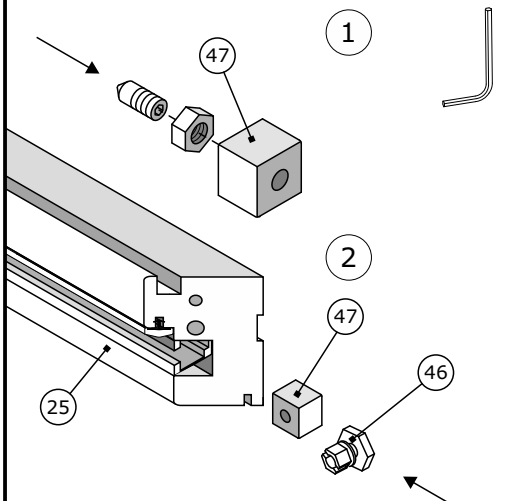
15 Установка трека

3,5x20



16 Установка стопора и корпуса для верхней оси

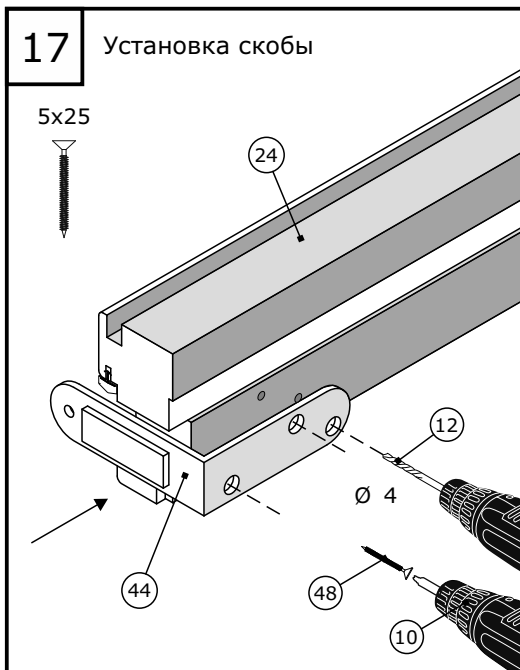
№4



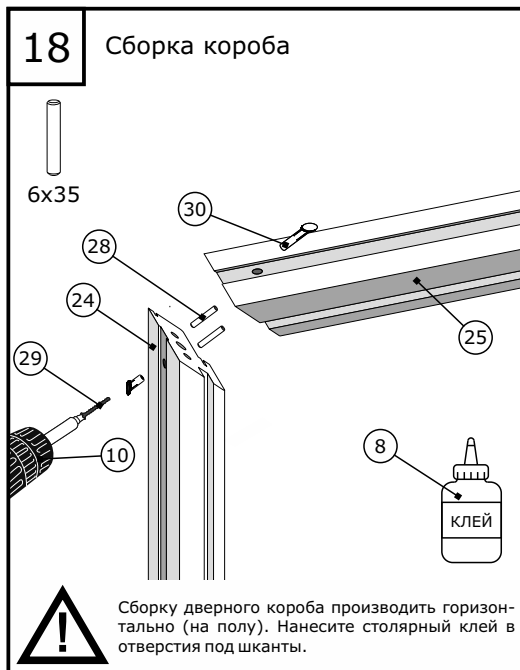
Установите стопор при помощи шестигранного ключа в распор. Шайба устанавливается под трек.

3.2. Сборка и установка короба

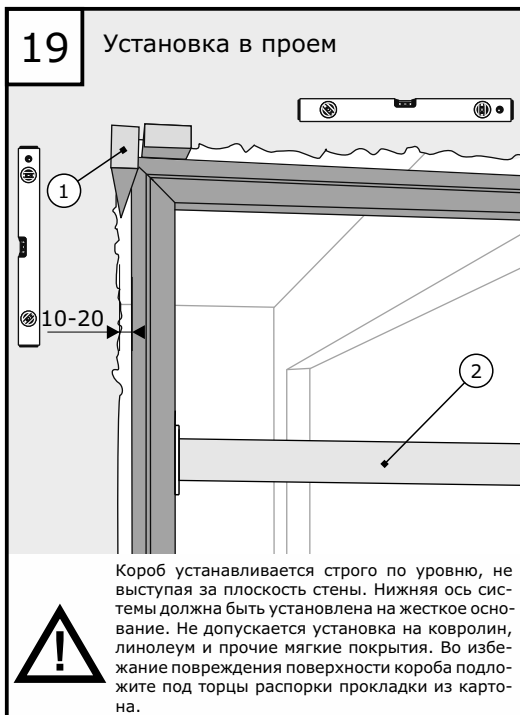
17 Установка скобы



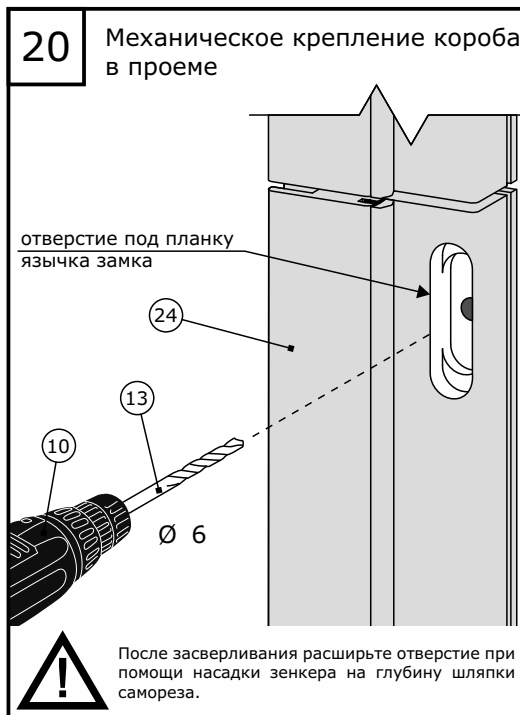
18 Сборка короба



19 Установка в проем



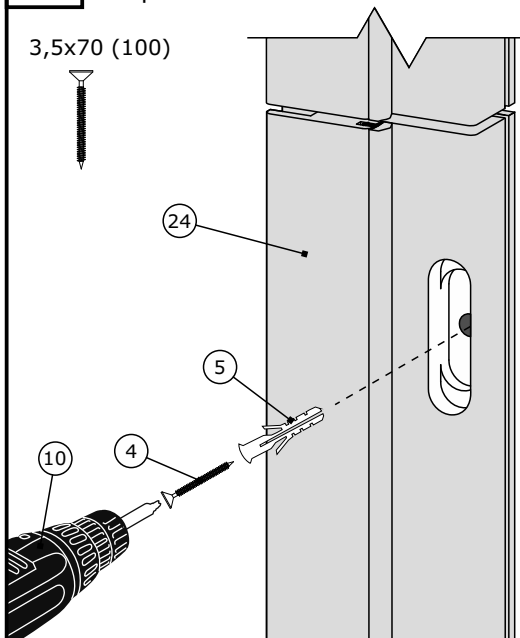
20 Механическое крепление короба в проеме



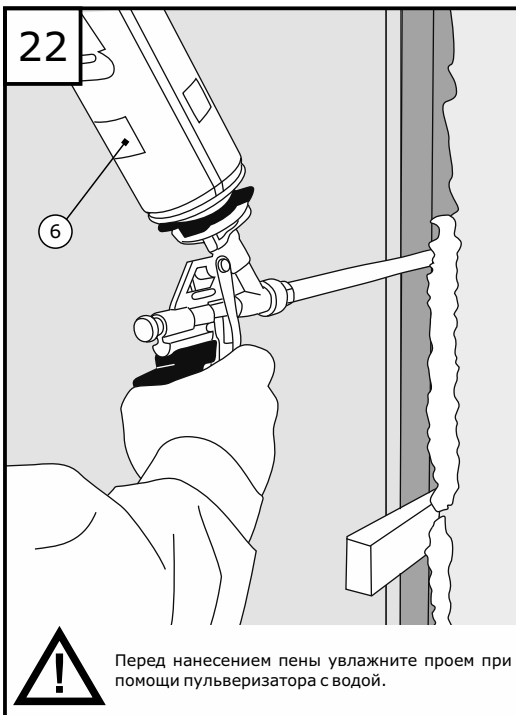
21

Механическое крепление короба в проеме

3,5x70 (100)



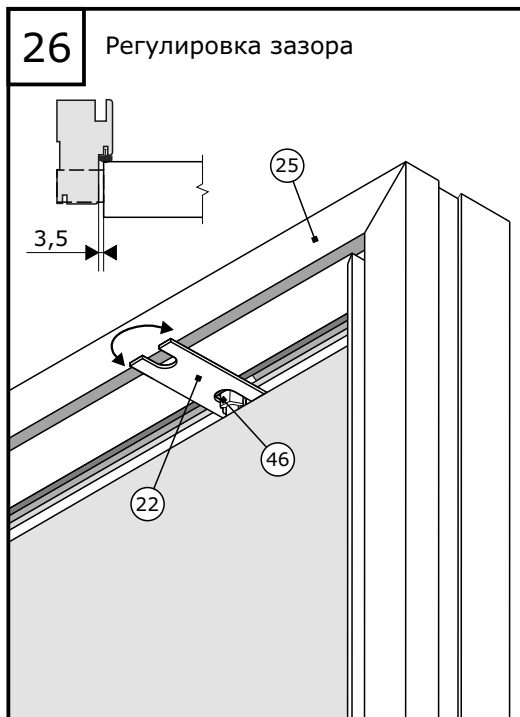
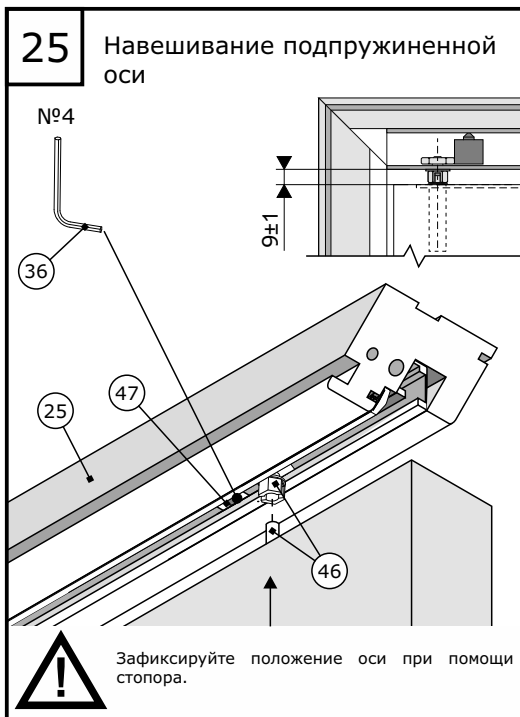
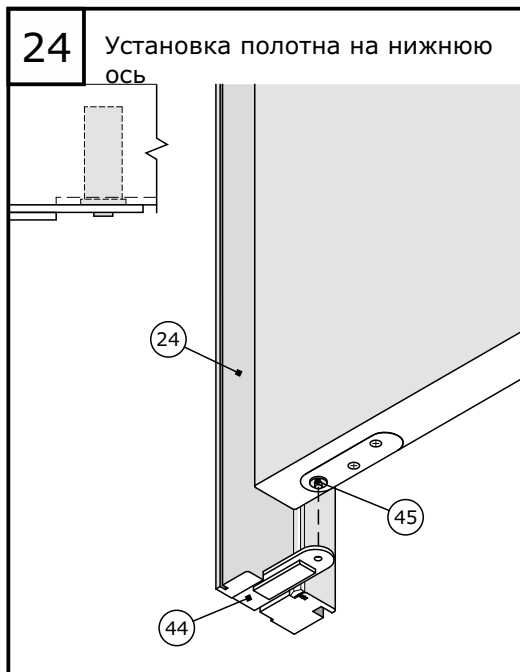
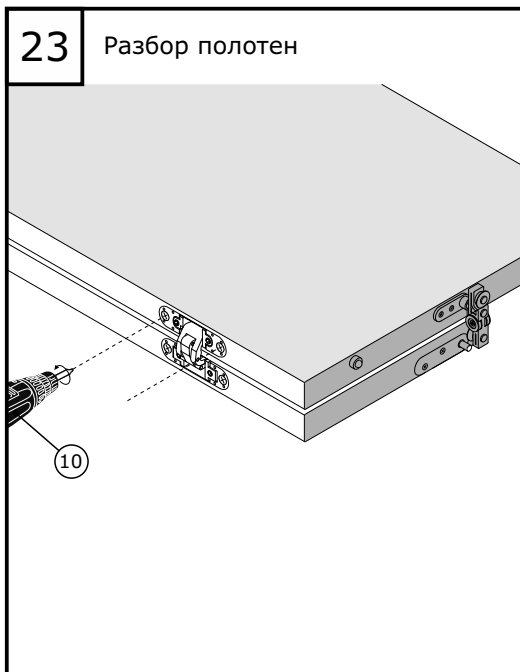
22



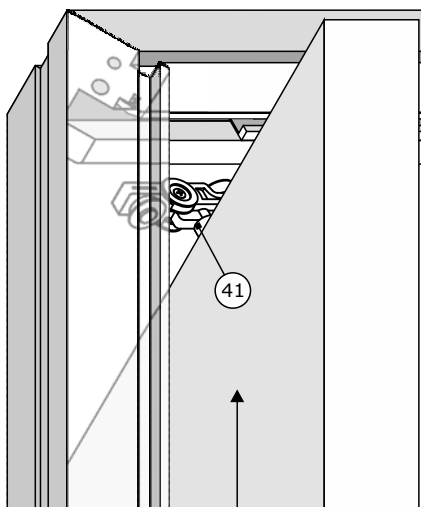
Перед нанесением пены увлажните проем при помощи пульверизатора с водой.

4. Установка полотна

4.1. Установка полотна



27 Установка ролика в трек

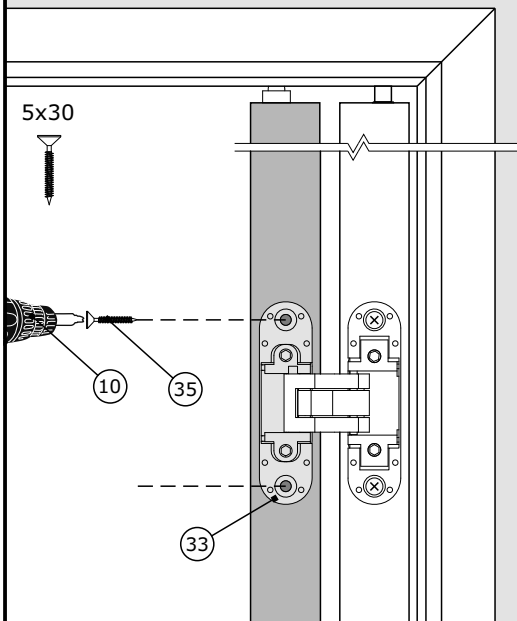


41



Обратите внимание на правильное положение ролика в треке.

28 Установка полотна на петли



5x30

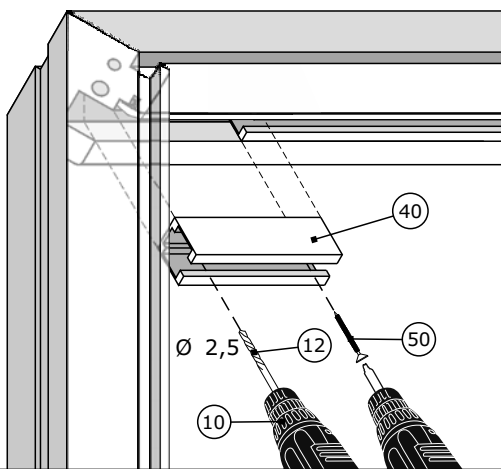
10

35

33

29 Установка трека

3,5x20



40

Ø 2,5

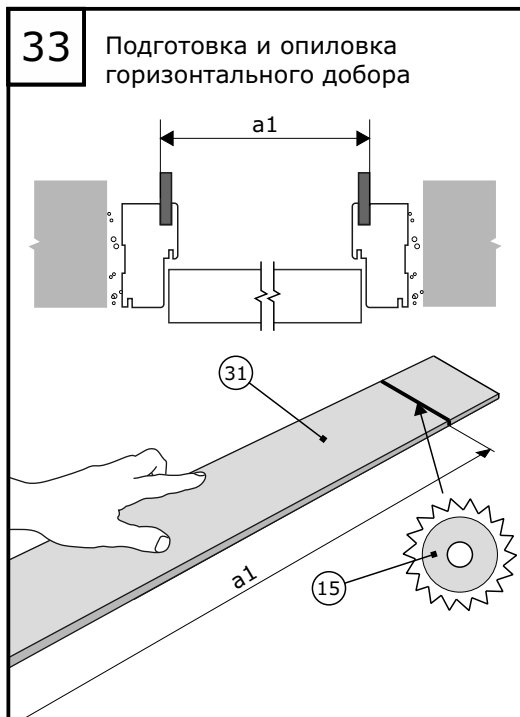
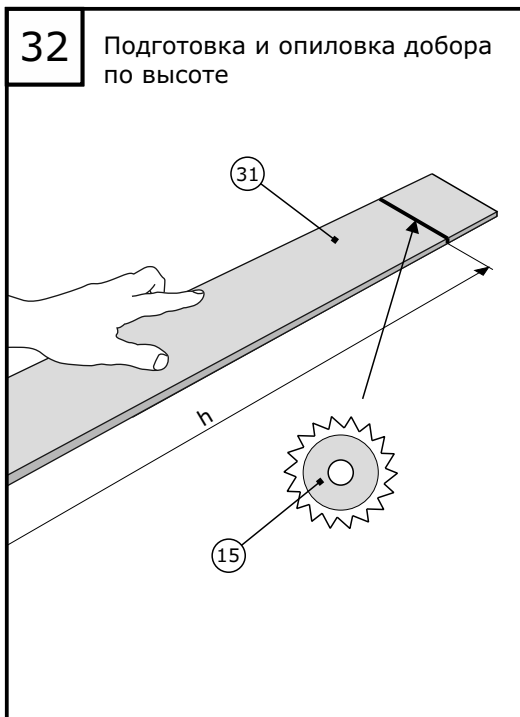
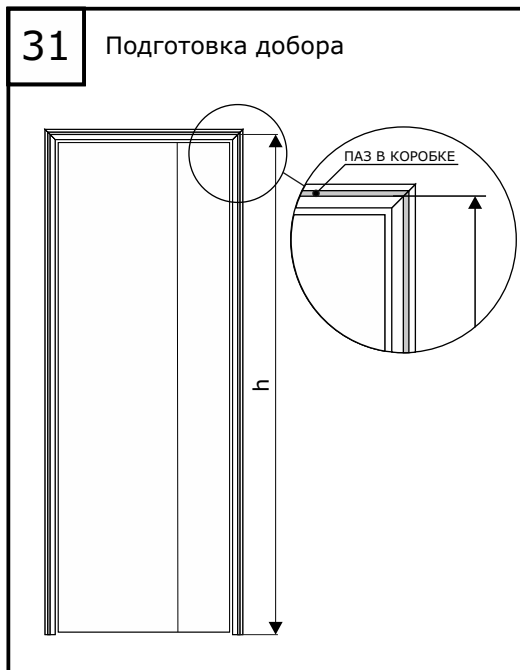
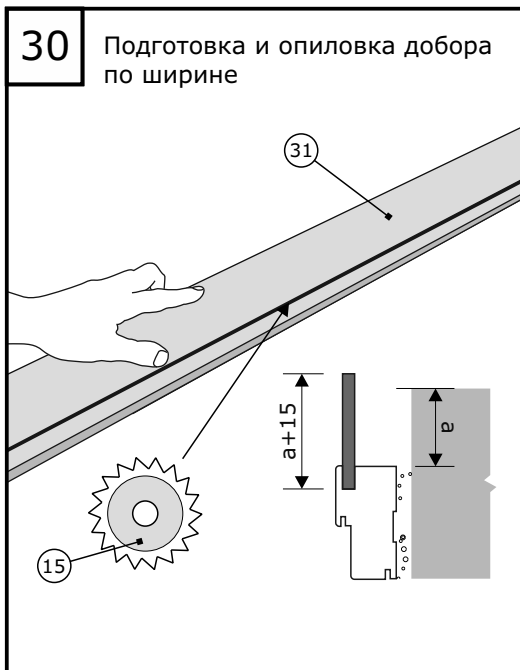
12

50

10

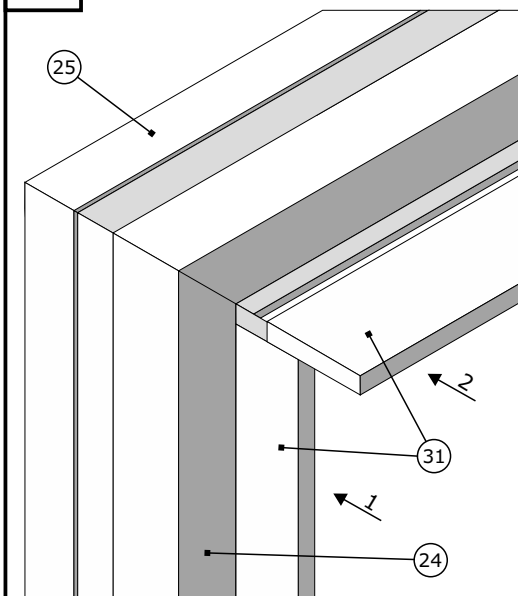
5. Подготовка и установка доборов (ширина короба 75 мм)

5.1. Подготовка доборов.



5.2. Установка доборов.

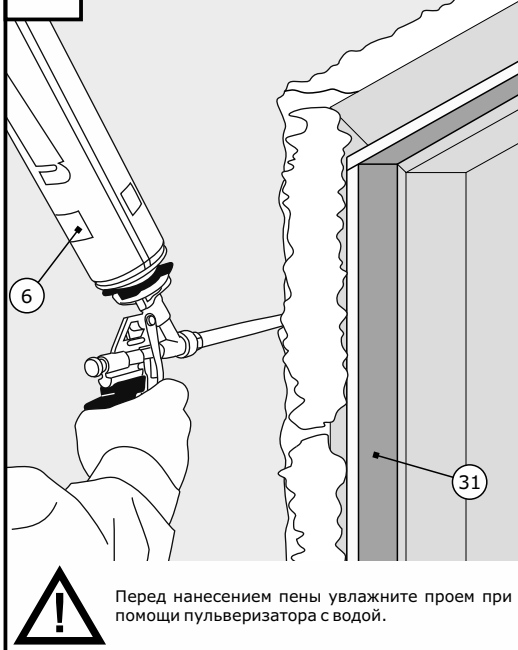
34 Схема установки добора



35 Установка добора

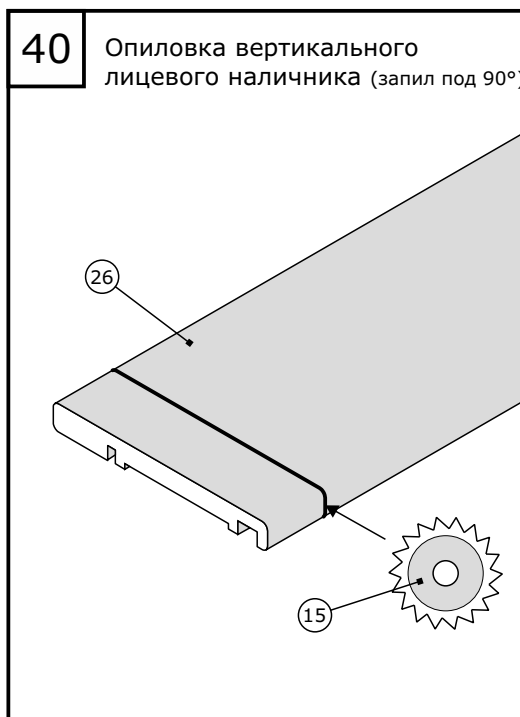
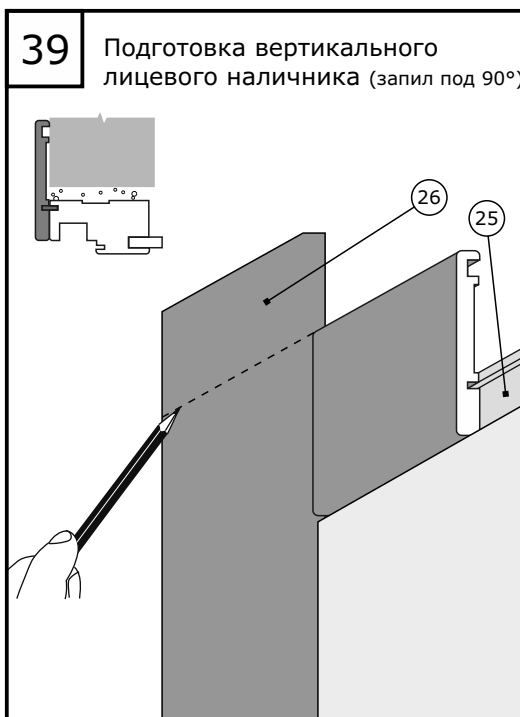
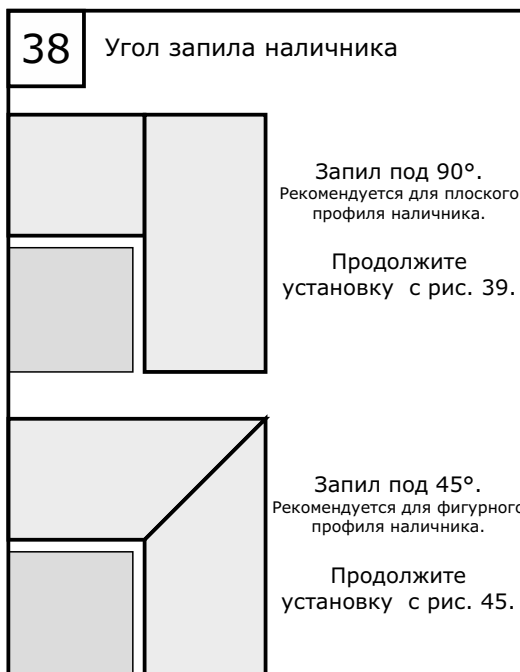
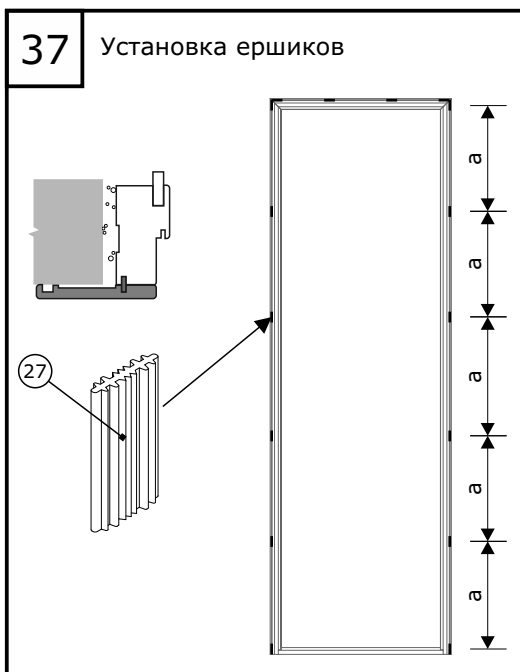


36

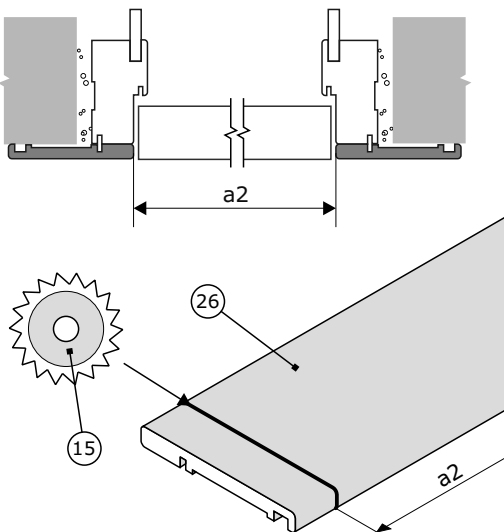


6. Подготовка и установка наличников.

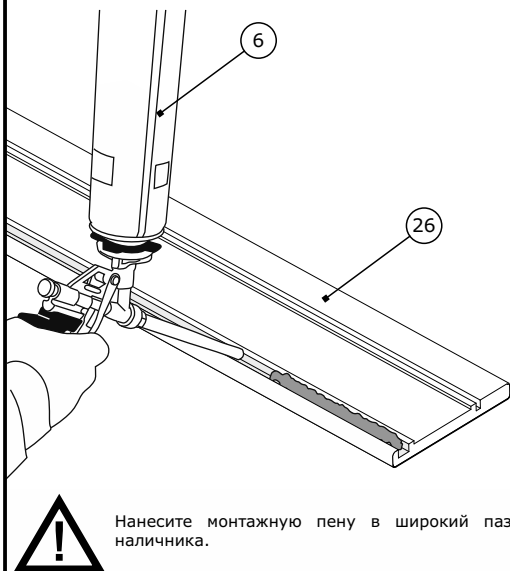
6.1. Подготовка и установка лицевых наличников.



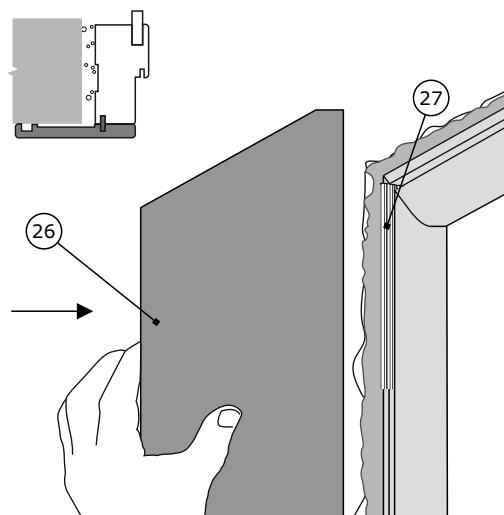
41 Опиловка горизонтального лицевого наличника (запил под 90°)



42 Подготовка к установке лицевых наличников (запил под 90°)

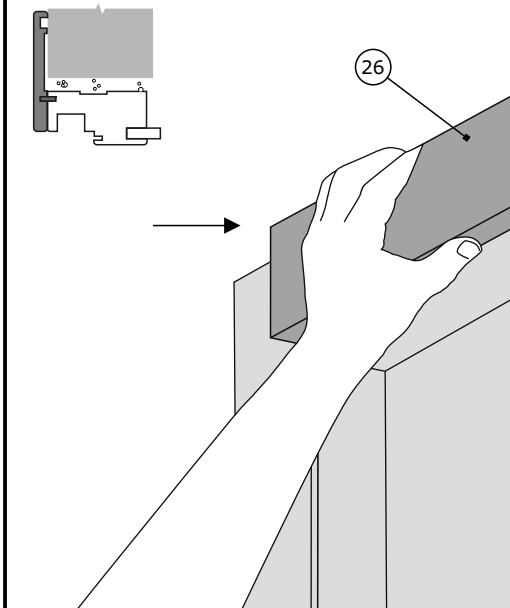


43 Установка вертикального лицевого наличника (запил под 90°)

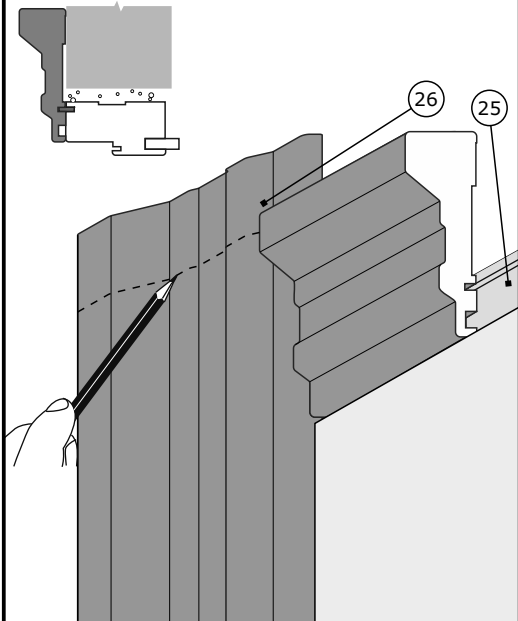


При необходимости демонтажа наличников используйте строительный либо канцелярский нож.

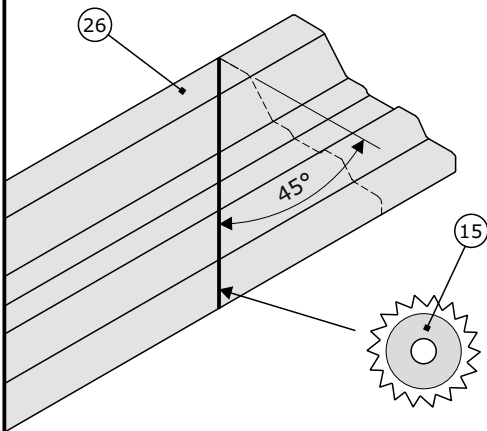
44 Установка горизонтального лицевого наличника (запил под 90°)



45 Подготовка вертикального лицевого наличника (запил под 45°)

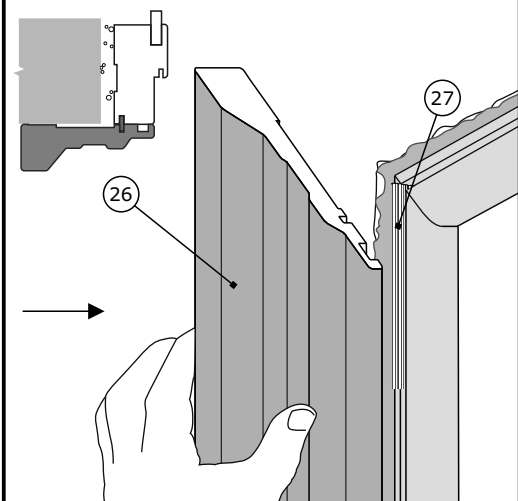


46 Опилка вертикального лицевого наличника (запил под 45°)



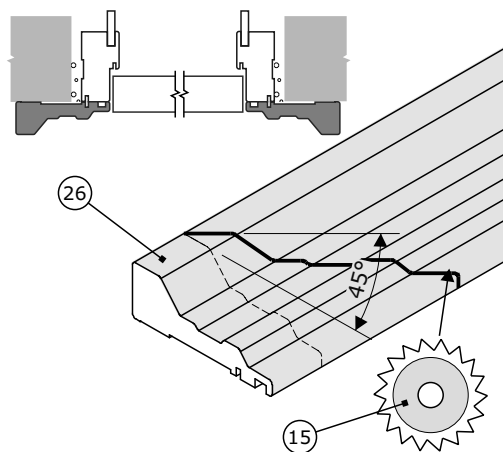
Для качественного угла, производите опиливание строго перпендикулярно плоскости наличника. Зеркально опилите второй наличник.

47 Установка вертикального лицевого наличника (запил под 45°)



Для крепления к стене нанесите на обратную сторону наличника монтажную пену. При необходимости демонтажа наличников используйте строительный либо канцелярский нож.

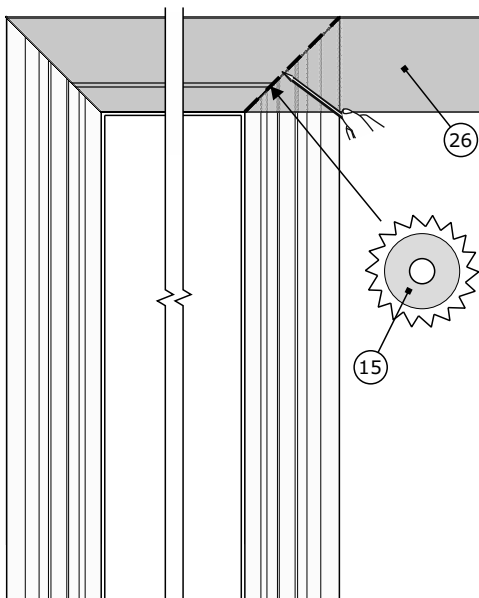
48 Опилка вертикального лицевого наличника (запил под 45°)



Для качественного угла, производите опиливание строго перпендикулярно плоскости наличника.

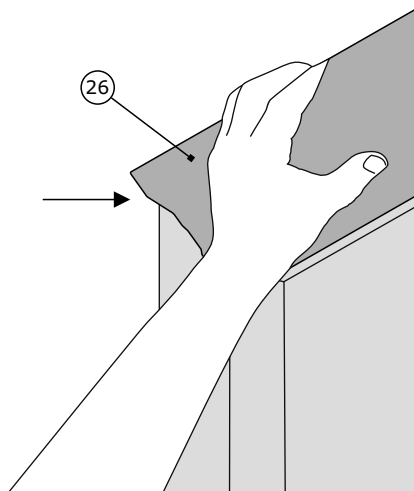
49

Опиловка горизонтального
лицевого наличника (запил под 45°)



50

Установка горизонтального
лицевого наличника (запил под 45°)

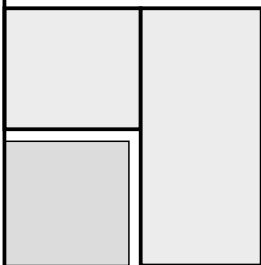


Для крепления к стене нанесите на обратную сторону наличника монтажную пену. При необходимости демонтажа наличников используйте строительный либо канцелярский нож.

6.2. Подготовка и установка обратных наличников.

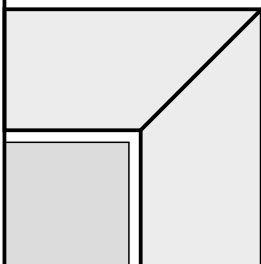
51

Угол запила наличника



Запил под 90°. Рекомендуется для плоского профиля наличника.

Продолжите установку с рис. 52.

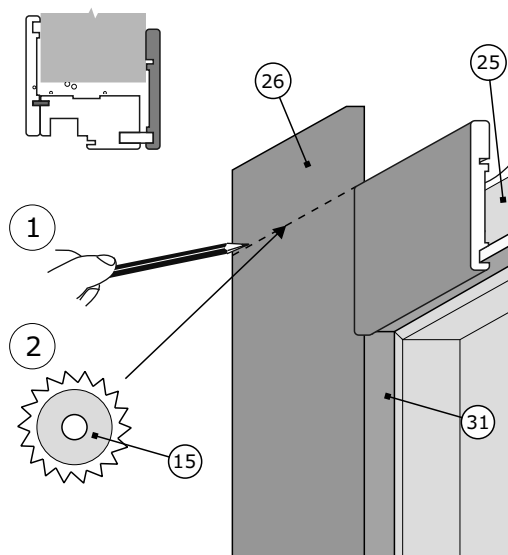


Запил под 45°. Рекомендуется для фигурного профиля наличника.

Продолжите установку с рис. 56.

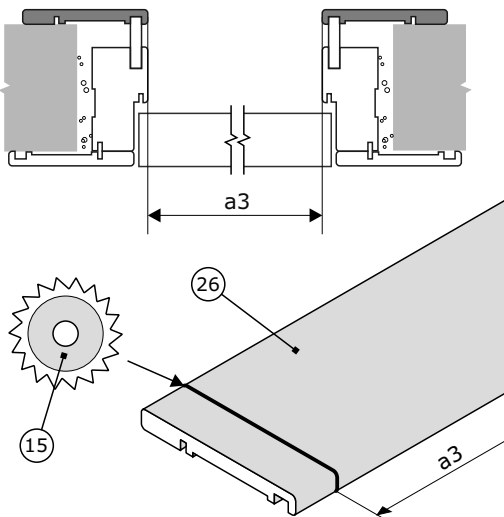
52

Подготовка и опиловка вертикального обратного наличника (запил под 90°)



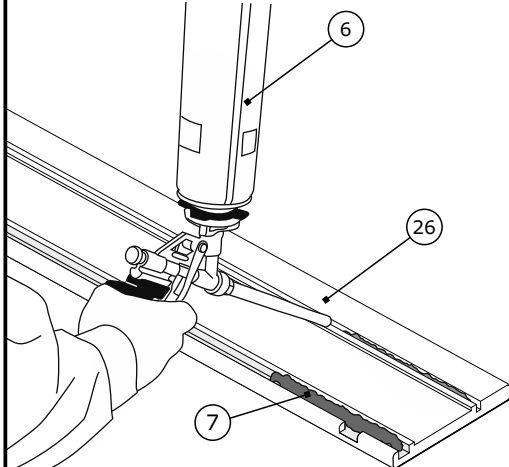
53

Подготовка и опиловка горизонтального обратного наличника (запил под 90°)



54

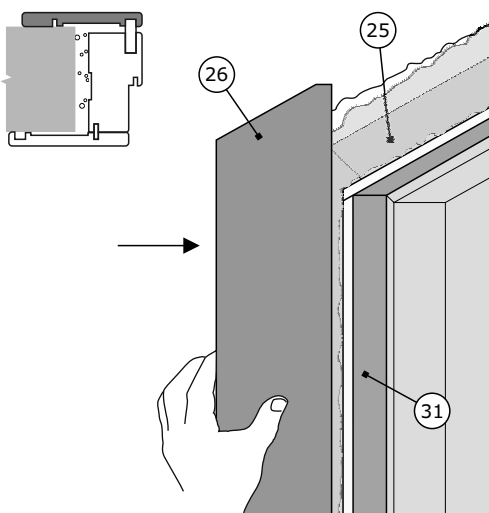
Подготовка к установке обратных наличников (запил под 90°)



Нанесите герметик в широкий паз наличника, монтажную пену в узкий паз.

55

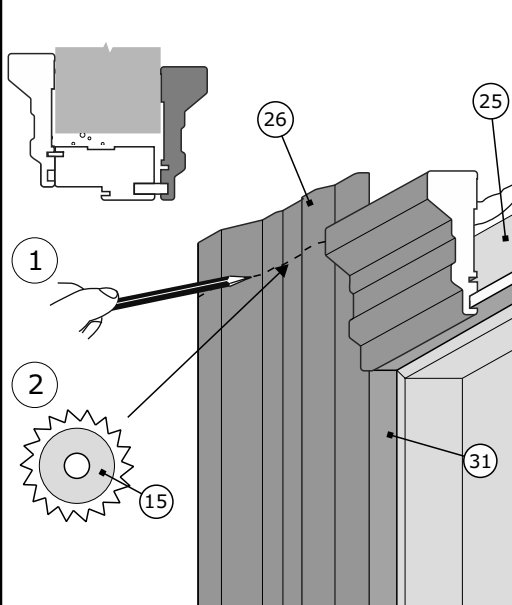
Установка обратного наличника (запил под 90°)



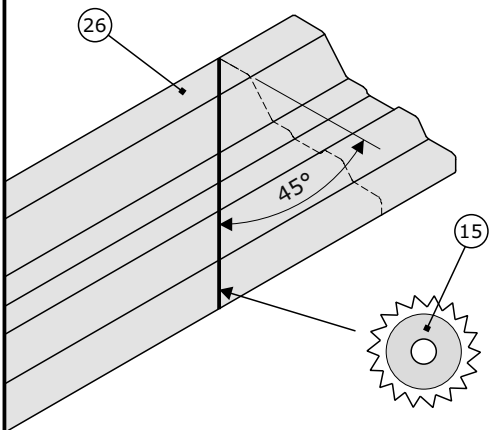
При необходимости демонтажа наличников используйте строительный либо канцелярский нож.

56

Подготовка и опиловка вертикального обратного наличника (запил под 45°)

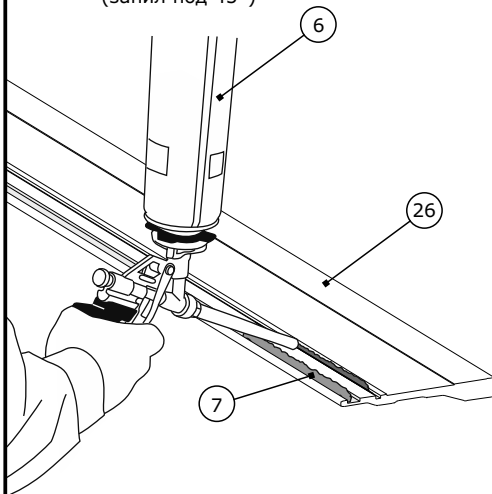


57 Опиловка вертикального лицевого наличника (запил под 45°)



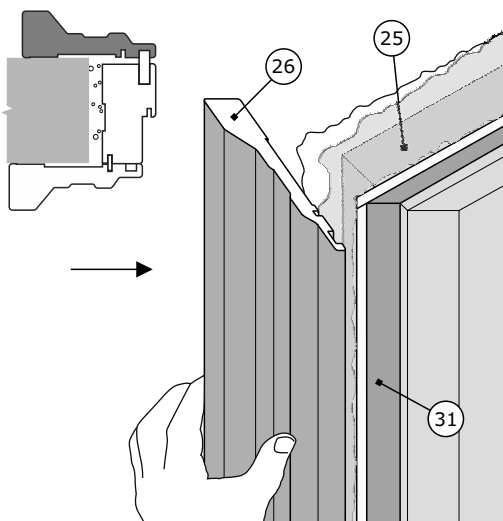
Для качественного угла, производите опилование строго перпендикулярно плоскости наличника. Зеркально опиловите второй наличник.

58 Подготовка к установке обратных наличников (запил под 45°)



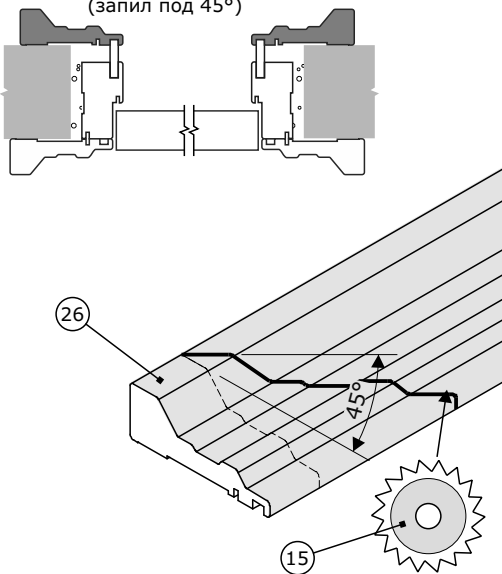
Нанесите герметик в широкий паз наличника, монтажную пену на наличник в месте соприкосновения со стеной. При необходимости демонтажа наличника используйте строительный либо канцелярский нож.

59 Установка обратного наличника (запил под 45°)

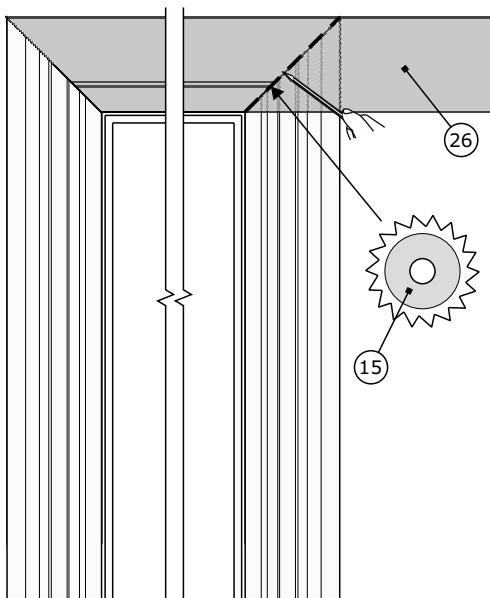


При необходимости демонтажа наличников используйте строительный либо канцелярский нож.

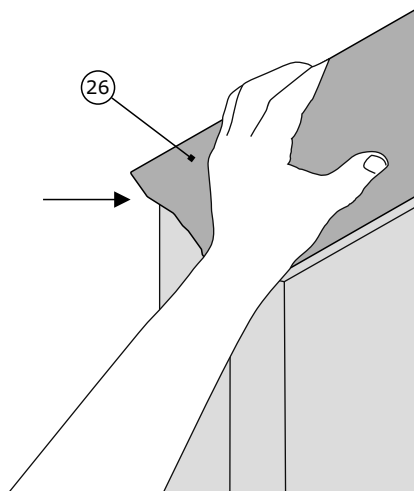
60 Подготовка и опиловка горизонтального обратного наличника (запил под 45°)



61 Опиловка горизонтального лицевого наличника (запил под 45°)

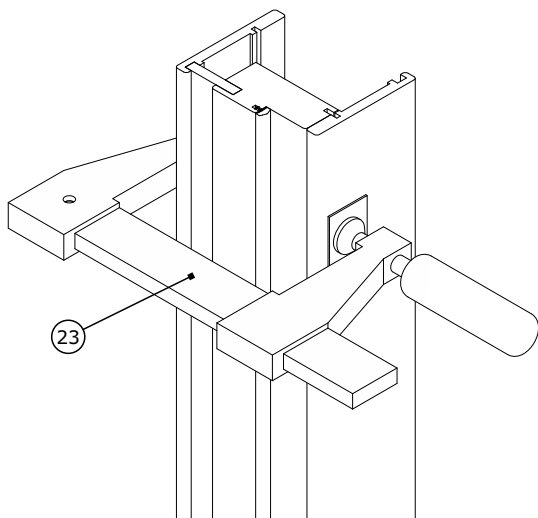


62 Установка горизонтального лицевого наличника (запил под 45°)

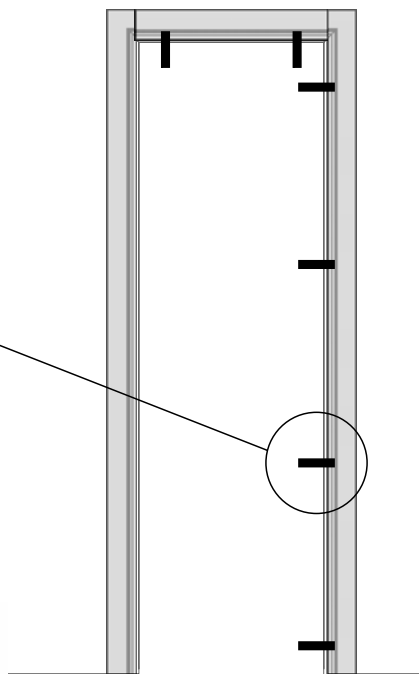


Нанесите герметик в широкий паз наличника, монтажную пену на наличник в месте соприкосновения со стеной. При необходимости демонтажа наличника используйте строительный либо канцелярский нож.

63 Установка наличников (при помощи струбцин)



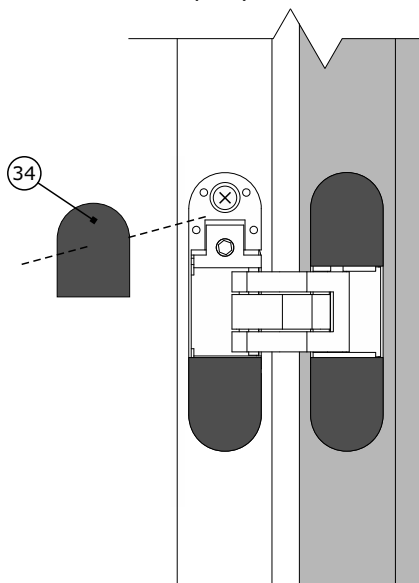
Во избежание повреждения поверхности наличника подложите картонные прокладки под торцы струбцин.



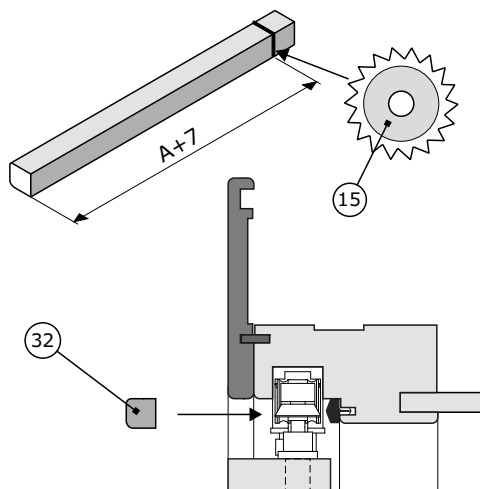
7. Завершение монтажа.

7.1. Установка фурнитуры.

64 Установка декоративных накладок на скрытую петлю



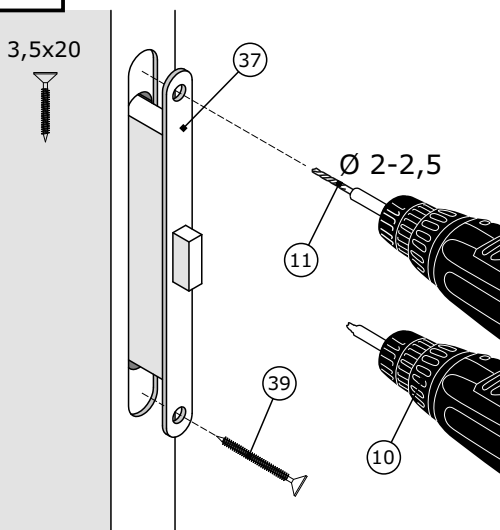
65 Установка планки ФПЛ



Удалите защитную пленку с двухстороннего скотча и установите ФПЛ, как показано на рисунке.

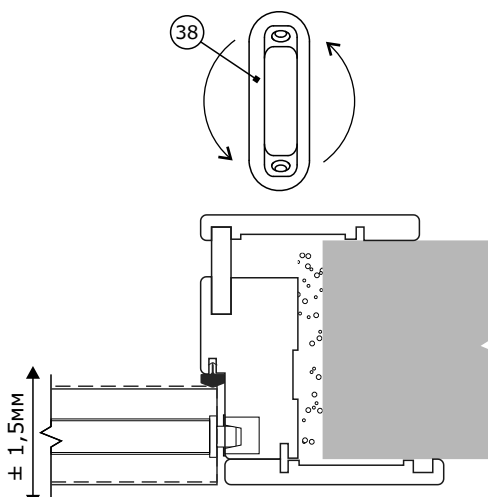
66 Установка замка

3,5x20

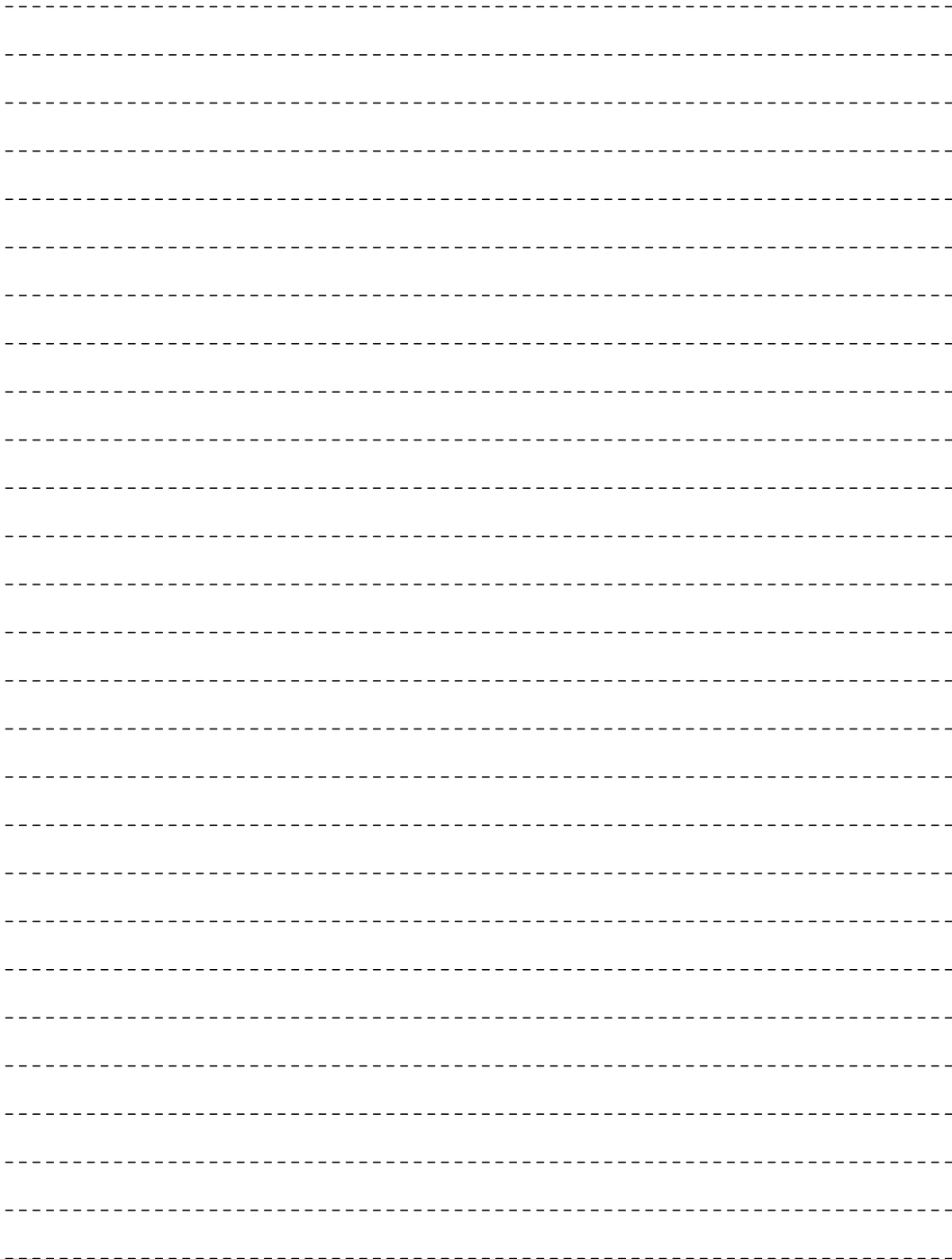


Далее установите ручку. Перед установкой саморезов, обязательно производите засверливание при помощи сверла на 0,5-1мм тоньше ширины тела самореза.

67 Регулировка прижима полотна к уплотнителю



Произведите регулировку прижима полотна к уплотнителю за счет переворота ответной планки. Убедитесь, что полотно плотно прилегает.





8 800 200 46 66
(звонок по России бесплатный)

www.volhovec.ru