



Волховец

ДВЕРИ И ИНТЕРЬЕРНЫЕ РЕШЕНИЯ

РЕКОМЕНДАЦИИ ПО МОНТАЖУ ОДНОСТВОРЧАТОЙ ДВЕРИ В ПЕНАЛ С ОБРАМЛЕНИЕМ ПРОЕМА В СОВРЕМЕННОМ СТИЛЕ



АКТУАЛЬНЫЕ РЕКОМЕНДАЦИИ
ПО МОНТАЖУ, ВКЛЮЧАЯ ССЫЛКИ
НА ВИДЕО-ИНСТРУКЦИИ

Мы благодарим Вас за то, что Вы выбрали наши двери!

Команда «Волховец»

4.2.10.06.21

Уважаемый покупатель!

Рекомендуем вам доверить установку межкомнатной двери квалифицированному специалисту. При самостоятельной установке вам потребуется помощник. Пожалуйста, четко следуйте данной инструкции и рекомендациям.

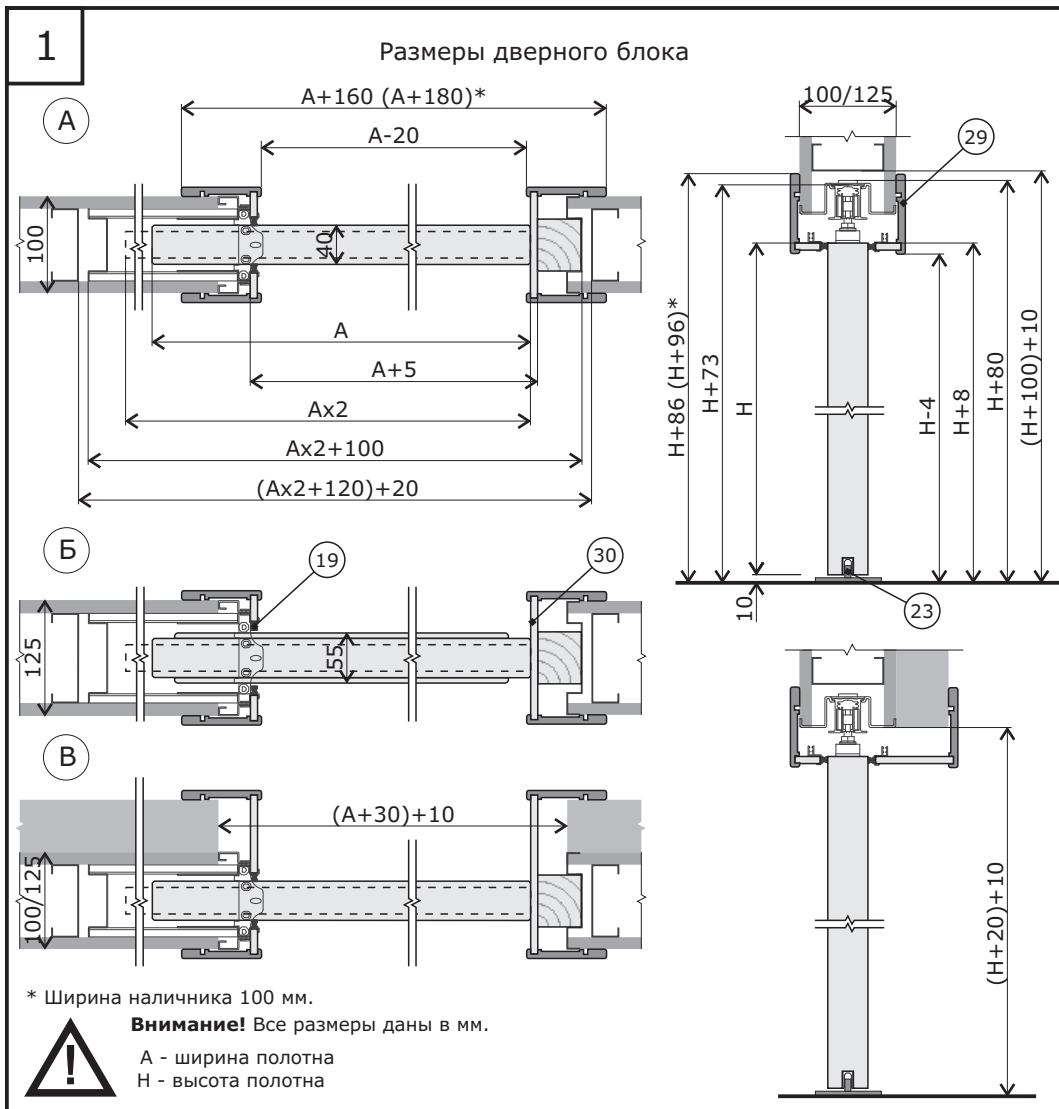
Оглавление

1. Подготовительный этап	
1.1. Проверка готовности проема.....	стр. 2
1.2. Необходимый инструмент и расходные материалы.....	стр. 3
1.3. Подготовка рабочего места.....	стр. 4
1.4. Проверка продукции по количеству и качеству.....	стр. 4
2. Подготовка и установка полотна	
2.1. Подготовка полотна. Установка флажка.....	стр. 5
2.2. Установка полотна.....	стр. 6
3. Подготовка и установка вертикальных наличников и доборов	
3.1. Подготовка доборов.....	стр. 7
3.2. Подготовка вертикальных наличников.....	стр. 9
3.3. Установка вертикальных наличников и доборов.....	стр. 10
4. Подготовка и установка горизонтальных наличников и доборов	
4.1. Подготовка горизонтальных наличников.....	стр. 12
4.2. Установка горизонтальных наличников и доборов.....	стр. 13

1. Подготовительный этап.

1.1. Проверка готовности проема.

1. Система предназначена только для ровных отремонтированных стен с максимальным отклонением от вертикали 2мм на метр.
2. В зоне открывания не должно быть неровностей напольного покрытия.
3. Проверьте соответствие ширины и высоты проема дверному полотну (Рис. 1).
4. Система навешивается на стену, поэтому необходимо обеспечить усиление проема в верхней части.
5. Запрещено оклеивать лицевые поверхности.
6. Все размеры даны в миллиметрах.



1.2. Необходимый инструмент и расходные материалы.

Приступайте к монтажу только при наличии всего необходимого инструмента и расходных материалов.

Таблица 1

№ поз.	Наименование	Кол-во	Габариты (мм) / Назначение
Расходные материалы (не входят в комплект)			
1	Клинья		Фиксация доборов в проеме
2	Саморез 4x70 (100) мм	5 шт.	Фиксация монтажного бруска
3	Пластиковые дюбели	5 шт.	
4	Саморез 3,5x30 мм	2 шт.	Установка флажка
5	Баллон монтажной пены	1 шт.	Заполнение монтажного шва, долгосрочное крепление наличника к стене проема
6	Баллон силикона	1 шт.	Фиксация добора в пазе наличника
Необходимый инструмент (не входит в комплект)			
7	Строительный уровень (1000 мм)	1 шт.	
8	Дрель шуруповерт	1 шт.	
9	Сверло Ø 2-2,5 мм	1 шт.	Установка скоб на полотно
10	Бур Ø 6 мм	1 шт.	Крепление системы к проему
11	Насадка зенкер	1 шт.	Расширение отверстий в местах крепления монтажного бруска
12	Торцевая пила с верхним столом	1 шт.	Торцевание в размер
13	Киянка (молоток)	1 шт.	Установка клиньев
14	Рулетка	1 шт.	Замер расстояний
15	Нож строительный	1 шт.	Удаление монтажной пены
16	Пульверизатор	1 шт.	Увлажнение проема перед нанесением монтажной пены
17	Биты и насадки для шуруповерта	1 к-т	Установка метизов, регулировка
18	Гаечный ключ №13	1 шт.	Регулировка роликов

1.3. Подготовка рабочего места.










Подготовьте место для проведения работ, накройте мебель для исключения попадания древесной пыли.

При сборке элементов на полу используйте мягкий материал без жестких абразивных включений, препятствующий образованию вмятин и царапин.

1.4. Проверка продукции по количеству и качеству.

Прежде чем начать монтаж, внимательно проверьте качество, комплектность и соответствие деталей дверному блоку и проему (Табл. 2). После завершения монтажа претензии по видимым дефектам не принимаются.

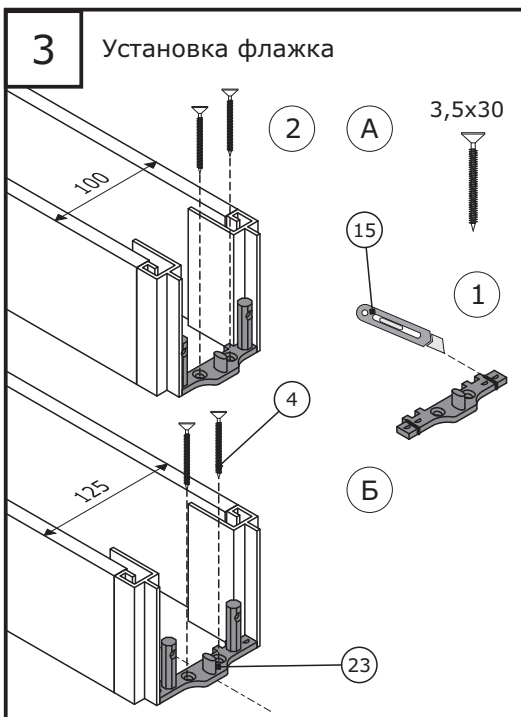
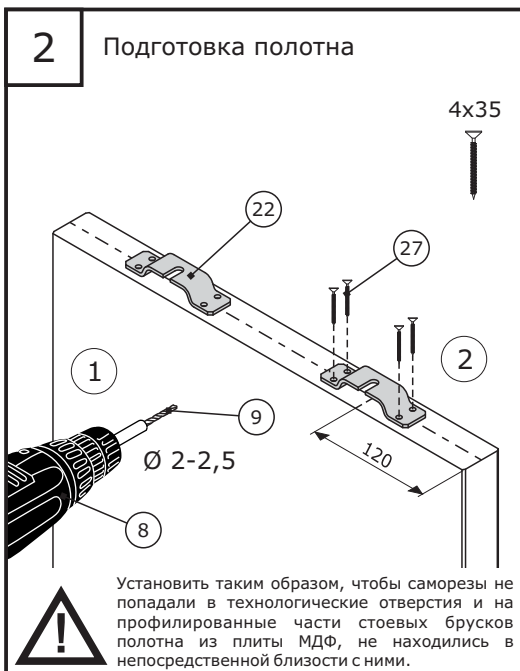
Таблица 2

№ поз.	Наименование		Кол-во	Габариты (мм)/ Назначение
Стандартный комплект ОПМ 9-23				
19	Щеточный уплотнитель с держателем		1 к-т	
20	Монтажный брусок		1 шт.	50x38x2050
Стандартный комплект фурнитуры				
21	Трек алюминиевый		1 шт.	27x36x2000
22	Скоба		2 шт.	
23	Флажок		1 шт.	
24	Ролик четырехколесный		2 шт.	
25	Стопор регулируемый		2 шт.	
26	Болт с фиксирующей гайкой		2 шт.	
27	Саморез 4x35 мм		8 шт.	Для установки скобы
28	Комплект ручки		1 к-т	
Стандартный комплект обрамления проема в современном стиле				
29	Наличник	 / 	2 к-та (по 2,5 шт.)	10,5(35)x90(100)x2170 (2270; 2440)
				10,5(35)x90(100)x1120 (1220)
30	Добор		1 к-т (по 2,5 шт.)	8x130x2050(2150; 2350)
				8x130x1020
Дополнительная опция				
31	К-т мягкого закрывания		1 к-т	

2. Подготовка и установка полотна.

2.1. Подготовка полотна. Установка флажка.

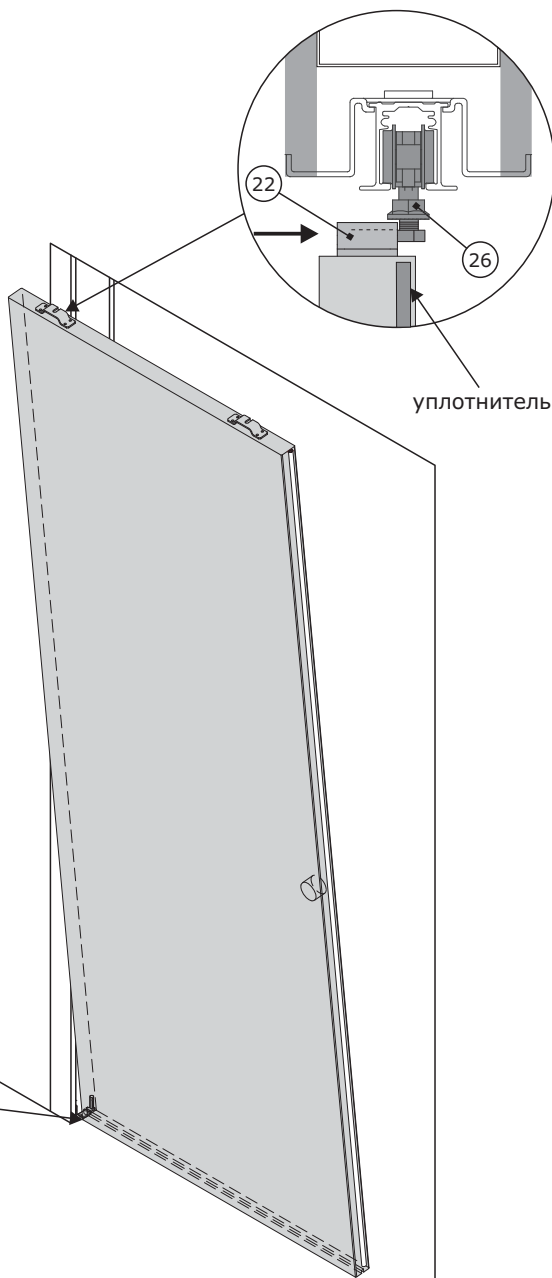
Произведите монтаж системы пенал и работы по отделке стен в соответствии с рекомендациями производителя (поставляются в комплекте системы).



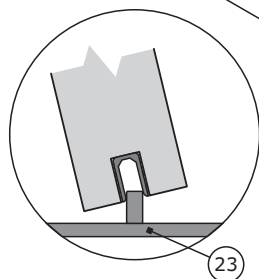
2.2. Установка полотна.

4

Установка полотна



уплотнитель



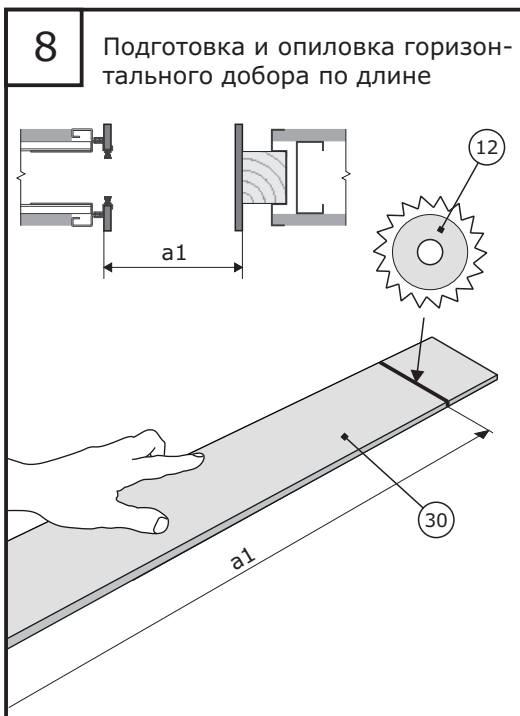
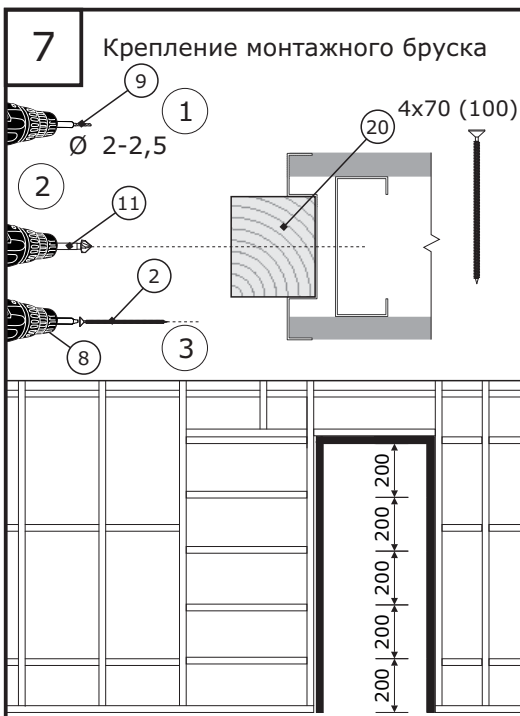
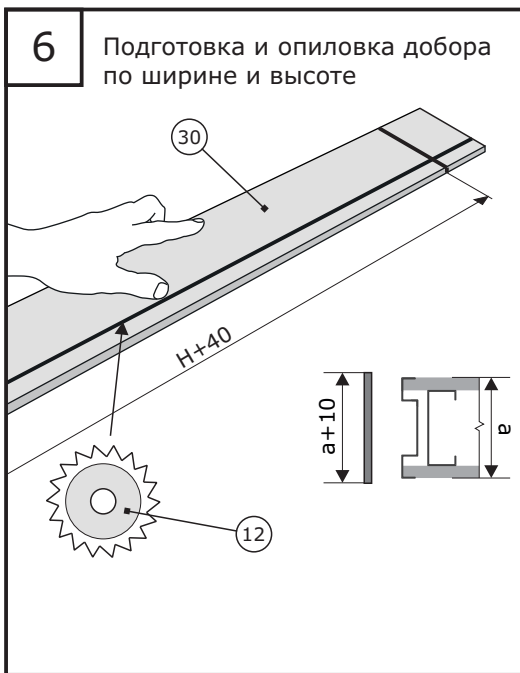
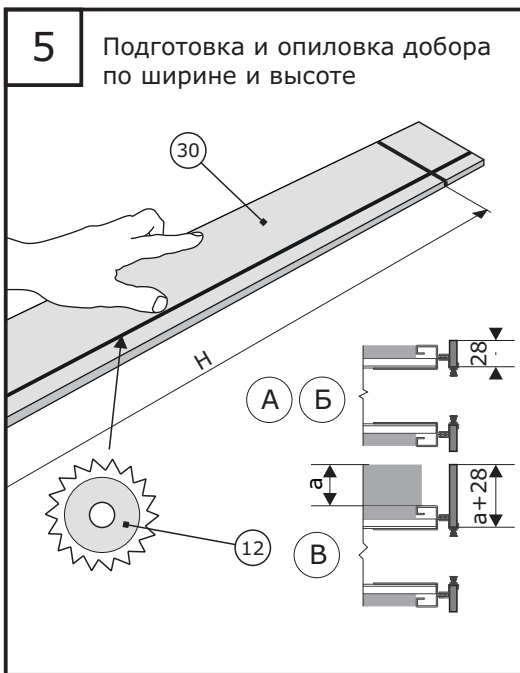
23



До монтажа полотна установите ручку. Перед установкой саморезов, обязательно производите засверливание при помощи сверла на 0,5-1мм тоньше ширины тела самореза. Перед нанесением самоклеящегося уплотнителя обезжирьте кромку полотна со стороны притвора спиртосодержащей жидкостью (не используйте агрессивные растворители во избежание повреждения ЛКМ покрытия). Удалите защитную пленку с двухстороннего скотча и установите уплотнитель на кромку.

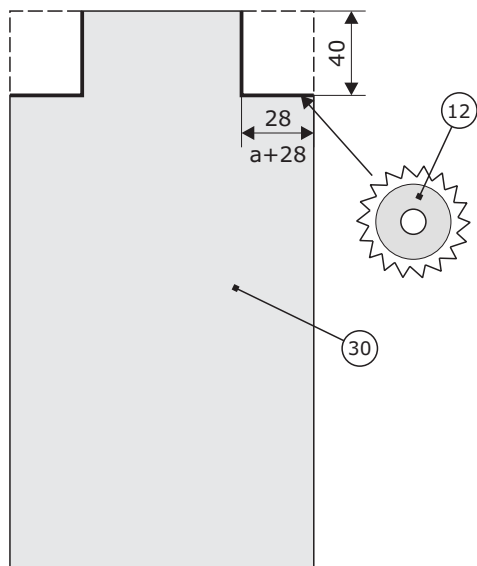
3. Подготовка и установка вертикальных наличников и доборов.

3.1. Подготовка доборов.



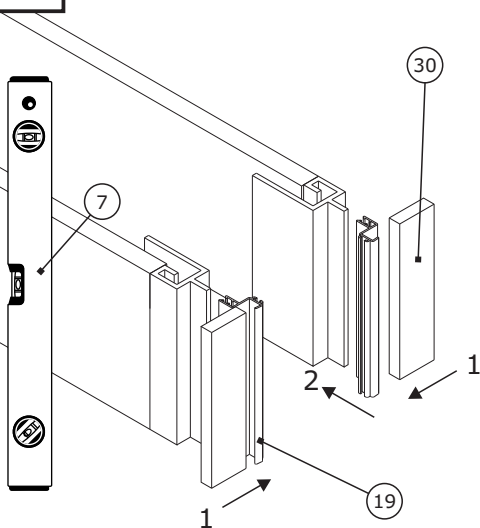
9

Подрезка вертикального добора

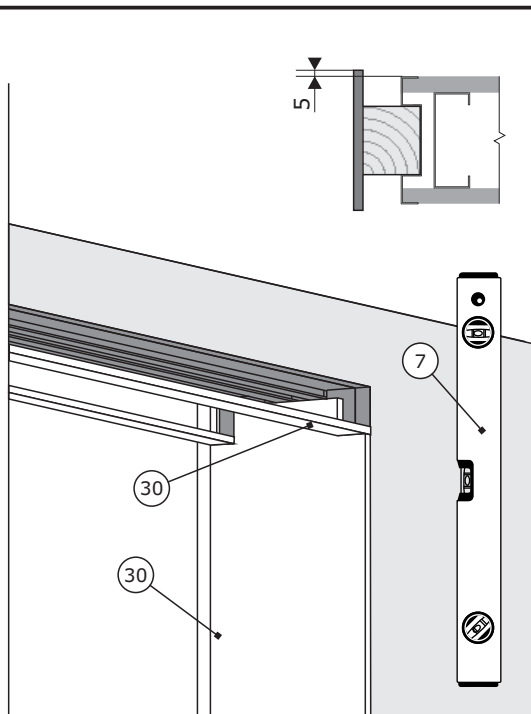


10

Установка доборов

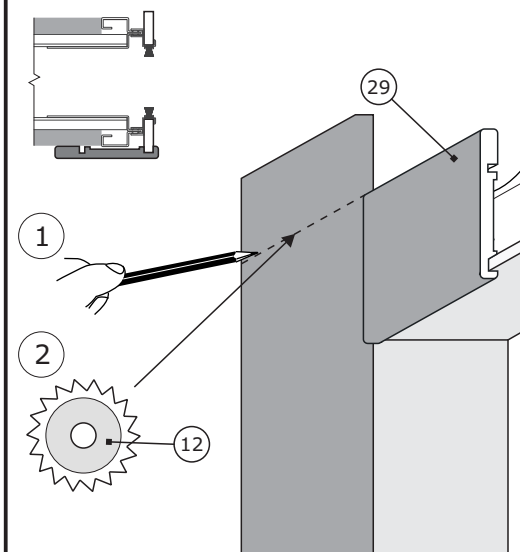


Установка щеточного уплотнителя с держателем на элементы добора производится с применением клеящих составов (жидкие гвозди, термоклей и прочее).

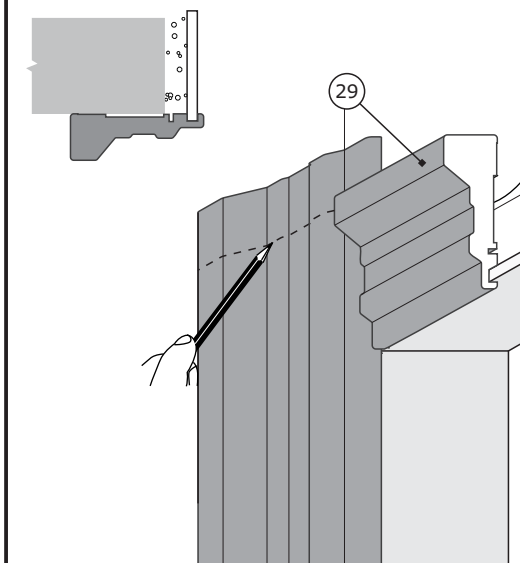


3.2. Подготовка вертикальных наличников.

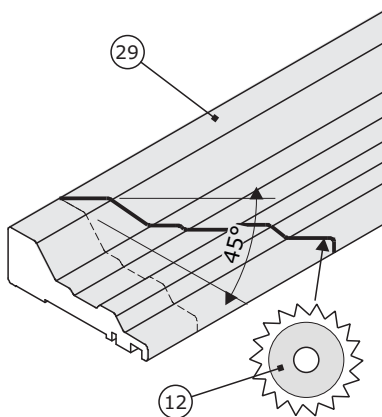
11 Подготовка и опиловка вертикального наличника (запил под 90°)



12 Подготовка вертикального лицевого наличника (запил под 45°)

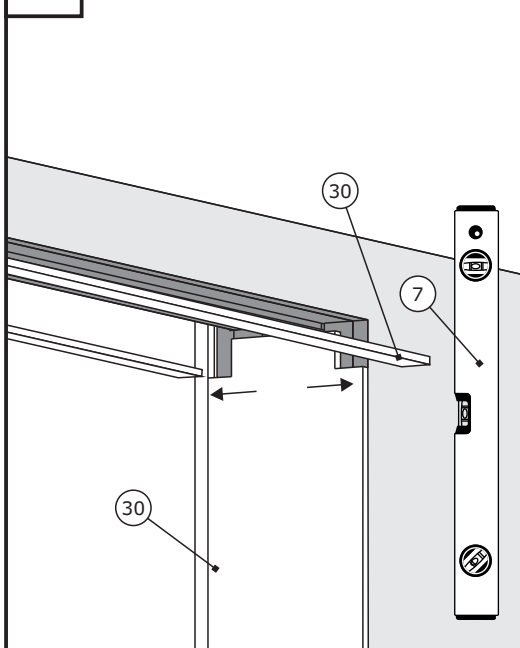


13 Опиловка вертикального лицевого наличника (запил под 45°)

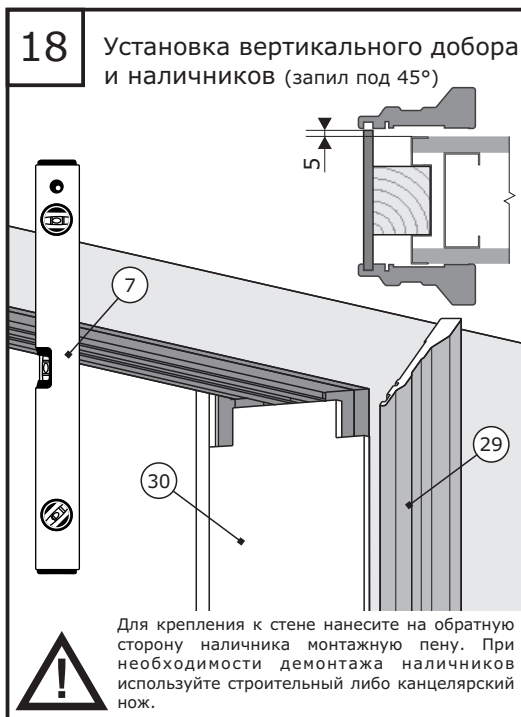
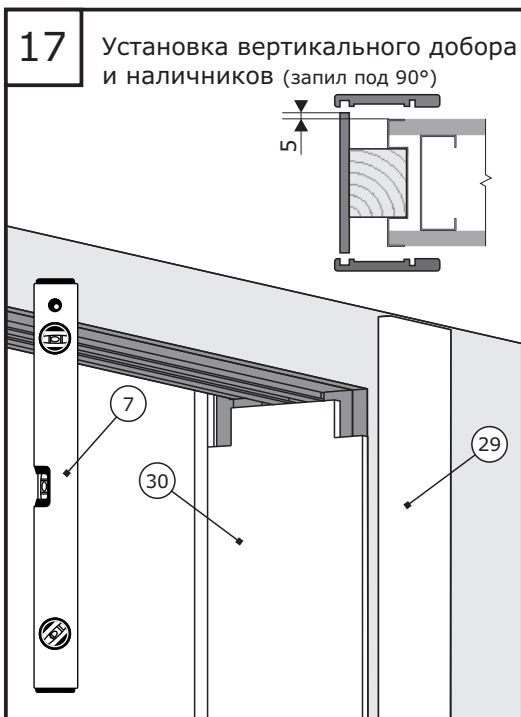
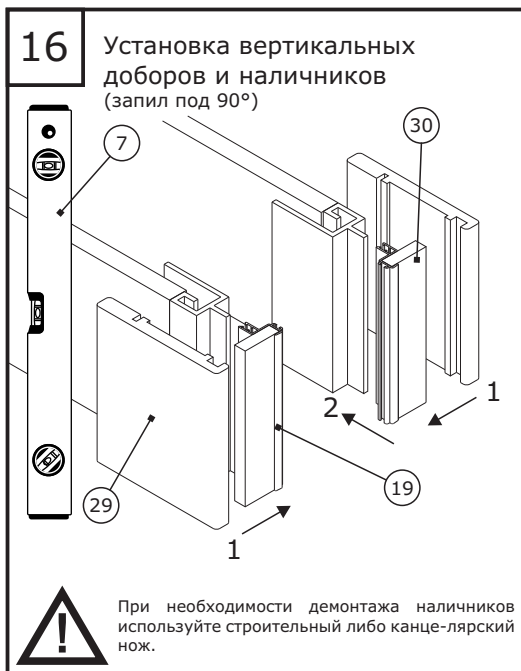
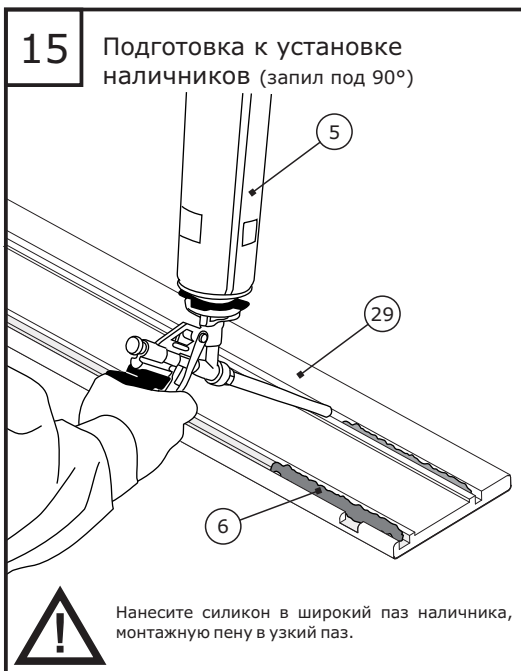


Для качественного угла, производите опилование строго перпендикулярно плоскости наличника. Зеркально опилите второй наличник.

14 Демонтаж доборов

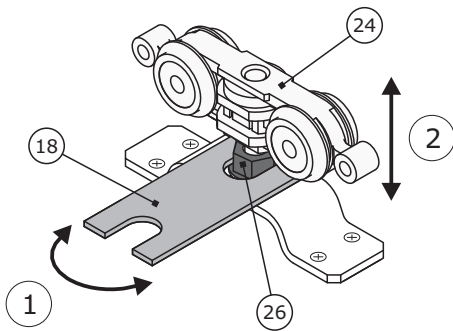


3.3. Установка вертикальных наличников и доборов.



19

Регулировка и фиксация
роликов

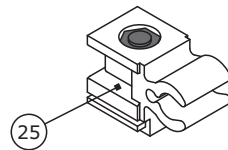
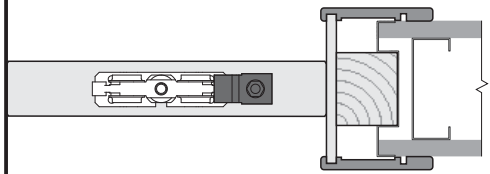


1 - Регулировка
2 - Фиксация

1.0

20

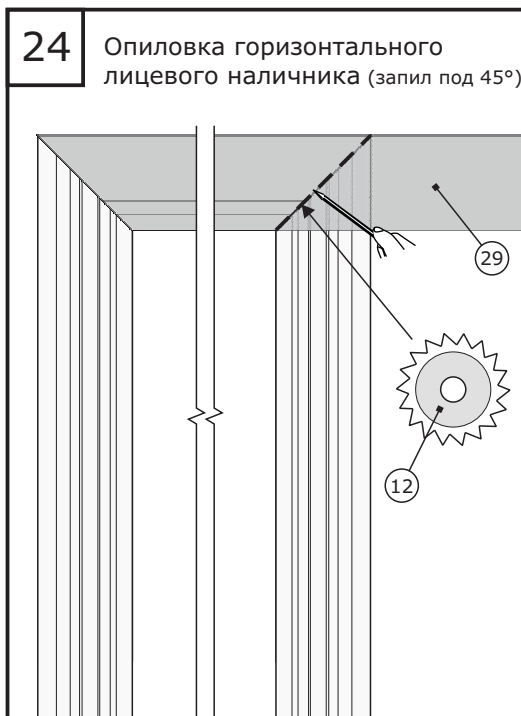
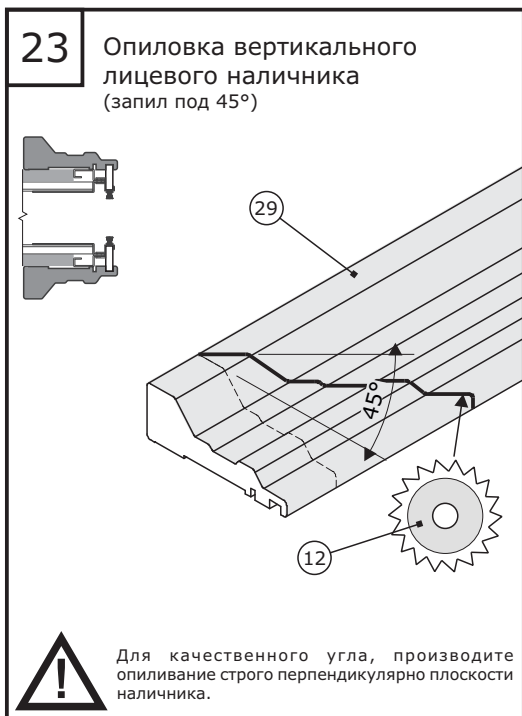
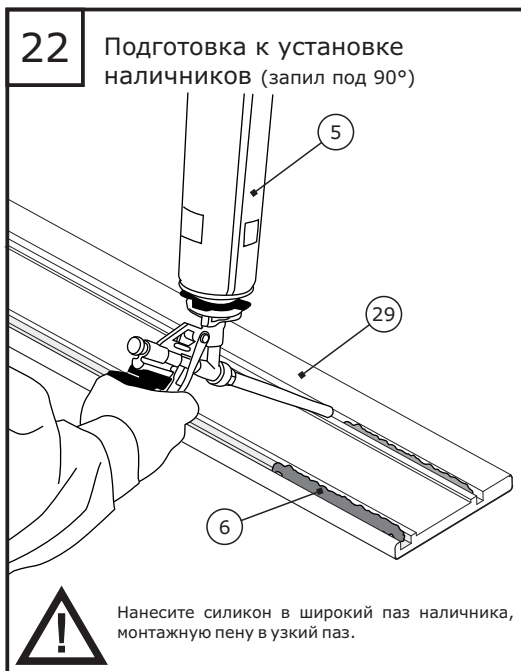
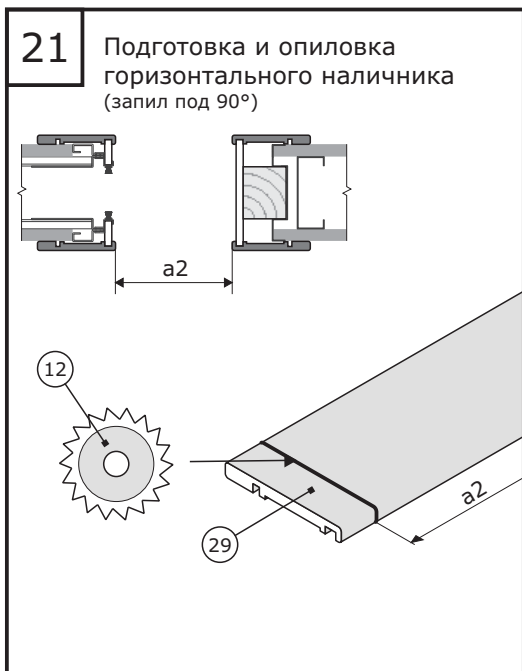
Регулировка и фиксация
стопоров



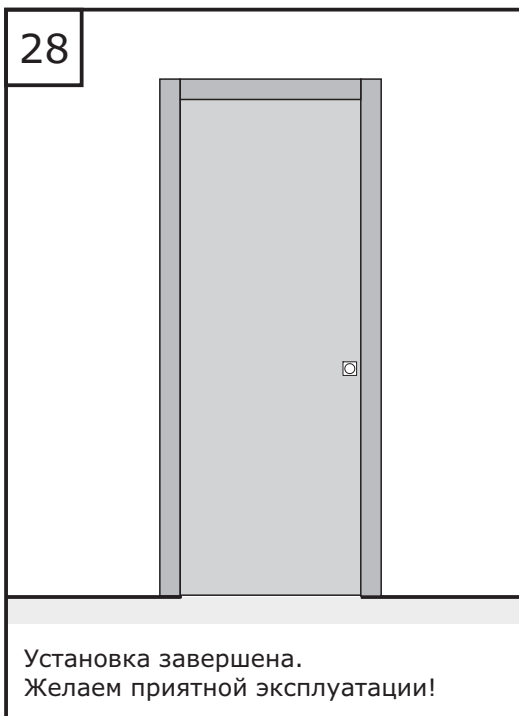
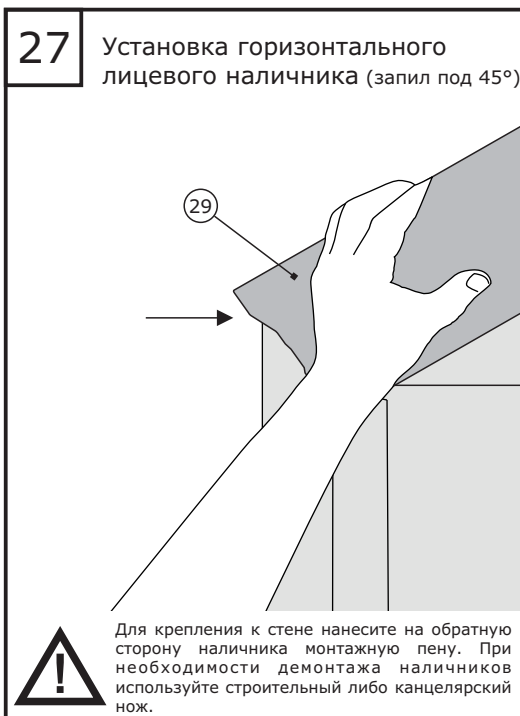
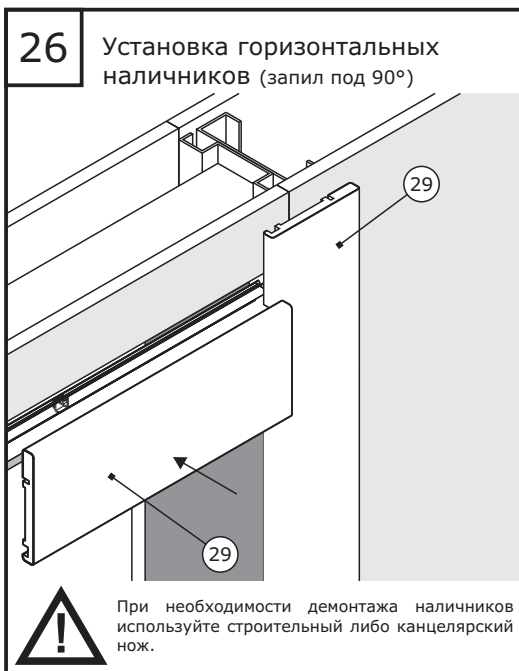
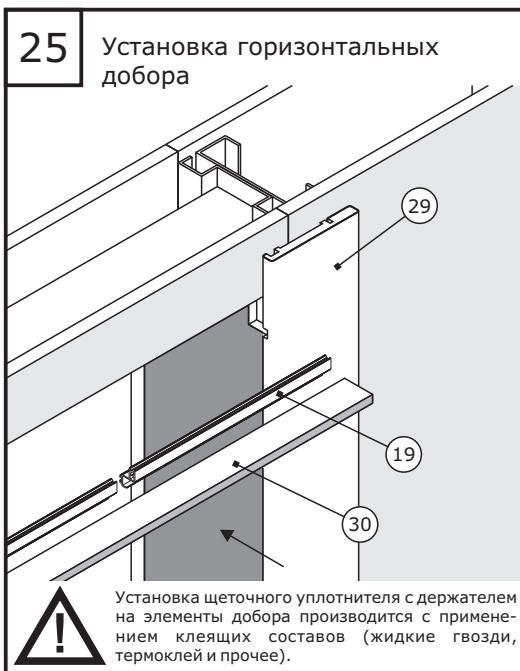
1 - Регулировка и фиксация

4. Подготовка и установка горизонтальных наличников и доборов.

4.1. Подготовка горизонтальных наличников.



4.2. Установка горизонтальных наличников и доборов.



8 800 200 46 66
(звонок по России бесплатный)

www.volhovec.ru