



Волховец

ДВЕРИ И ИНТЕРЬЕРНЫЕ РЕШЕНИЯ

РЕКОМЕНДАЦИИ ПО МОНТАЖУ ДВЕРИ НА СКРЫТОМ КОРОБЕ ОБРАТНОГО ОТКРЫВАНИЯ В ПОТОЛОК



АКТУАЛЬНЫЕ РЕКОМЕНДАЦИИ
ПО МОНТАЖУ, ВКЛЮЧАЯ ССЫЛКИ
НА ВИДЕО-ИНСТРУКЦИИ

Мы благодарим Вас за то, что Вы выбрали наши двери!

Команда «Волховец»

1.4.24.12.21

Уважаемый покупатель!

Рекомендуем вам доверить установку межкомнатной двери квалифицированному специалисту. При самостоятельной установке вам потребуется помощник. Пожалуйста, четко следуйте данной инструкции и рекомендациям.

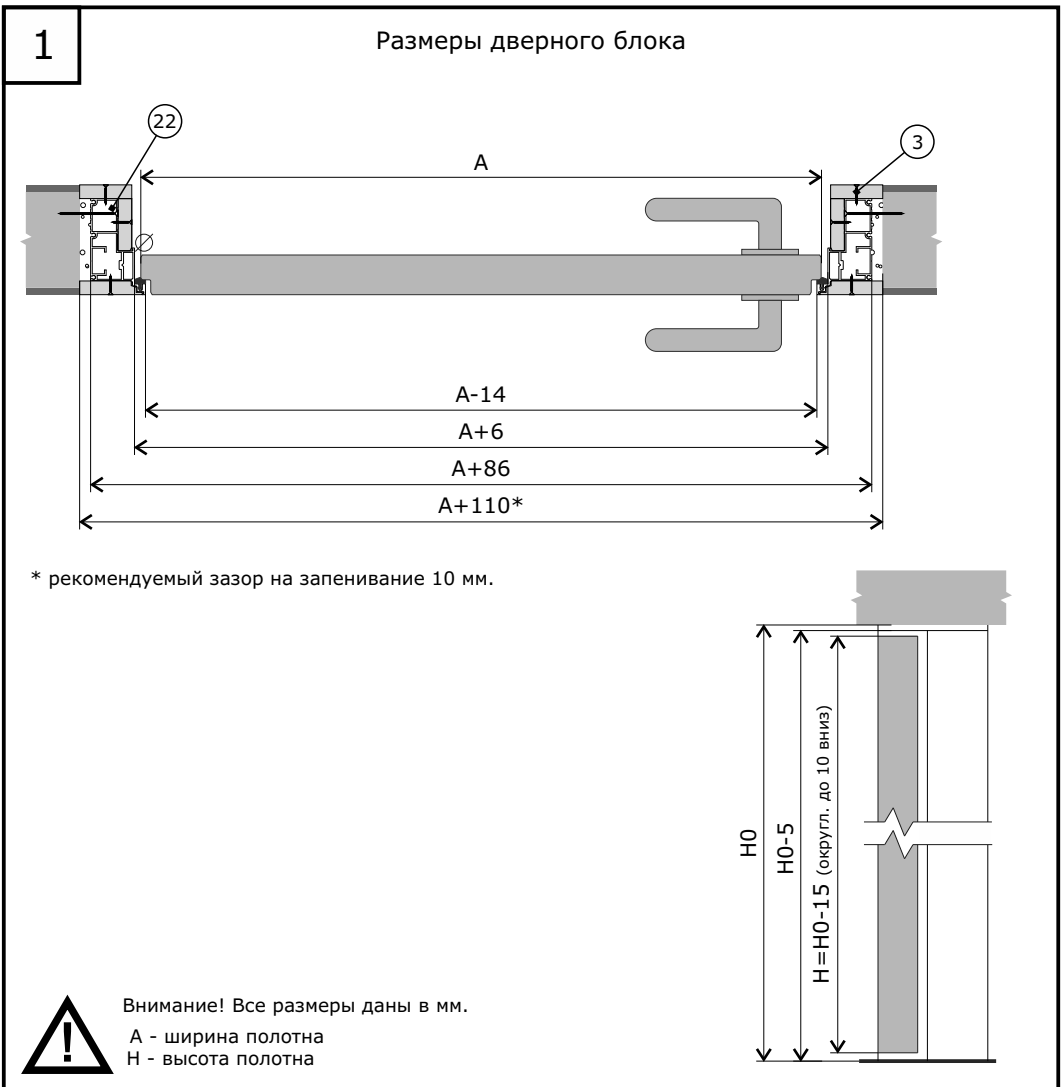
Оглавление

1. Подготовительный этап	
1.1. Проверка готовности проема.....	стр. 2
1.2. Необходимый инструмент и расходные материалы.....	стр. 3
1.3. Подготовка рабочего места.....	стр. 4
1.4. Проверка продукции по количеству и качеству.....	стр. 4
2. Подготовка, сборка и установка короба	
2.1. Подготовка короба.....	стр. 5
2.2. Установка короба.....	стр. 6
2.3. Установка петель в короб и полотно.....	стр. 7
2.4. Регулировка зазоров.....	стр. 8
2.5. Демонтаж полотна и петель.....	стр. 9
3. Рекомендации по отделке стены и короба	
3.1. Вариант заделки монтажных швов.....	стр. 10
3.2. Покраска.....	стр. 10
4. Подготовка и установка полотна	
4.1. Подготовка полотна.....	стр. 11
4.2. Установка петель	стр. 12
4.3. Регулировка зазоров.....	стр. 12
5. Завершение монтажа	
5.1. Установка фурнитуры.....	стр. 13

1. Подготовительный этап.

1.1. Проверка готовности проема.

1. Система предназначена для проемов с максимальным отклонением от вертикали 1 мм на метр.
2. В зоне открывания не должно быть неровностей напольного покрытия.
3. Проверьте соответствие ширины и высоты проема дверному полотну (Рис.1).
4. Внимание, не допускается нанесение декоративного покрытия двери, увеличивающего суммарный вес полотна до значения более 50кг.
5. Все размеры даны в миллиметрах.
6. Система не предназначена для установки в зоне натяжных потолков.



1.2. Необходимый инструмент и расходные материалы.

Приступайте к монтажу только при наличии всего необходимого инструмента и расходных материалов.

Таблица 1

№ поз.	Наименование	Кол-во	Габариты (мм) / Назначение
Расходные материалы (не входят в комплект)			
1	Клинья		Фиксация короба в проеме
2	Саморез по дереву/металлу 3,5x70	20 - 30 шт.	Фиксация короба к профилю проема/ брускам профиля
3	Саморез по металлу 3,5x19	зависит от объема	Крепление ГКЛВ к профилю и коробу
4	Гипсокартон влагостойкий (ГКЛВ)	зависит от объема	Облицовывание профиля, возведение стен
5	Шпатлевка	зависит от объема	Заделка отверстий, углублений, швов
6	Краска водоэмульсионная	зависит от объема	Окраска поверхности стен, короба, полотна
7	Баллон монтажной пены	1 шт.	Заполнение монтажного шва
8	Серпянка	1 шт.	Оклейка стыков
Необходимый инструмент (не входит в комплект)			
9	Распорка	3 шт.	
10	Лазерный уровень	1 шт.	
11	Дрель шуруповерт	1 шт.	
12	Сверло по металлу Ø 3 мм	1 шт.	Предварительное засверливание
13	Торцевая пила с верхним столом	1 шт.	Торцевание в размер
14	Диск по алюминию для торцевой пилы	1 шт.	Торцевание в размер алюминиевых элементов
15	Киянка (молоток)	1 шт.	Установка клиньев, регулировка конструкции
16	Рулетка	1 шт.	Замер расстояний
17	Нож строительный	1 шт.	Обрезка уплотнителя
18	Шпатель	1 шт.	Нанесение шпатлевки
19	Правило (2000 мм)	1 шт.	Выравнивание штукатурки
20	Шлифовальная губка/брусоч/лента	1 шт.	Подготовка стен/полотна перед покраской
21	Валик с насадками	1 шт.	Окраска поверхности стен, короба, полотна

1.3. Подготовка рабочего места.



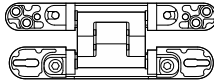

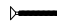






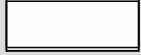

Подготовьте место для проведения работ, накройте мебель.

При сборке элементов на полу используйте мягкий материал без жестких абразивных включений, препятствующий образованию вмятин и царапин.

1.4. Проверка продукции по количеству и качеству.

Прежде чем начать монтаж, внимательно проверьте качество, комплектность и соответствие деталей дверному блоку и проему (Табл. 2). После завершения монтажа претензии по видимым дефектам не принимаются.

Таблица 2

№ поз.	Наименование		Кол-во	Габариты (мм)/ Назначение
Стандартный комплект (для сборки короба)				
22	Вертикальный элемент короба		2 шт.	50x87,5x(H*+153)
23	Болты 5x20 (установлены в короб)		4 шт.	
Стандартный комплект фурнитуры (в к-т на дверной блок поставляется от 2 до 8 петель.)				
24	Петля скрытая для обратного открывания		1 шт.	Для установки петли
25	Декоративные накладки		4 шт.	
26	Саморез 4x30		4 шт.	
27	Саморез 3,5x20		4 шт.	
28	Саморез 4x30		2 шт.	Не используется
29	Шестигранный ключ №4		1 шт.	Регулировка петли
30	Стяжка		4 шт.	Установка ручки
31	Замок		1 шт.	
32	Ответная планка		1 шт.	
33	Саморез 3,5x20		4 шт.	Для установки замка и ответной планки
34	Саморез 3x10		8 шт.	
35	Саморез 2,5x10		6 шт.	
Полотно и уплотнитель				
36	Полотно под покраску		1 шт.	
37	Облицованное полотно		1 шт.	
38	Уплотнитель		1 к-т	
Комплект фурнитуры				
39	Комплект ручки		1 к-т	

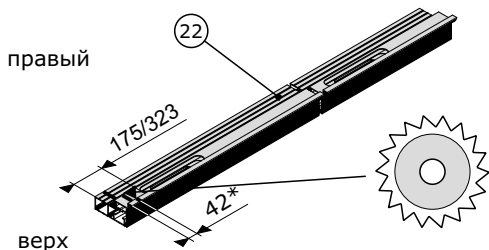
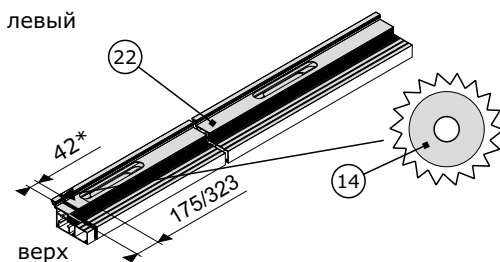
* Н - высота полотна

** А - ширина полотна

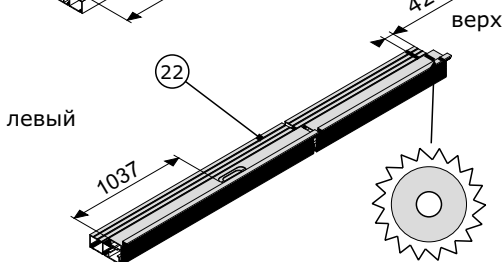
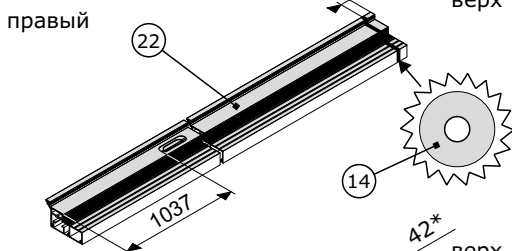
2. Подготовка, сборка и установка короба.

2.1. Подготовка короба.

2 Определение верха короба

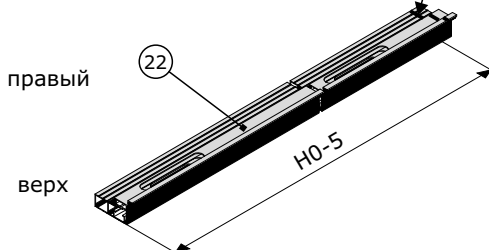
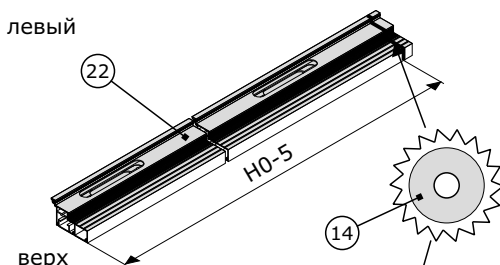


* - при зазоре от полотна до потолочного покрытия 5 мм.

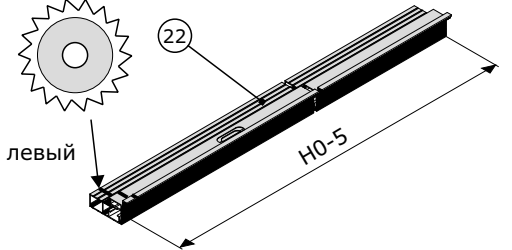
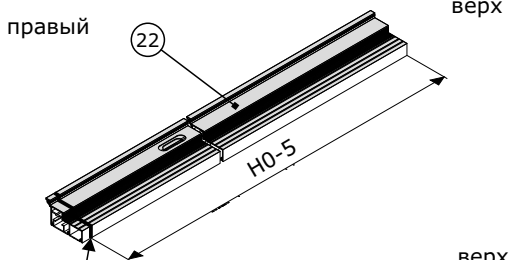


* - при зазоре от полотна до потолочного покрытия 5 мм.

3 Опиловка вертикального элемента короба



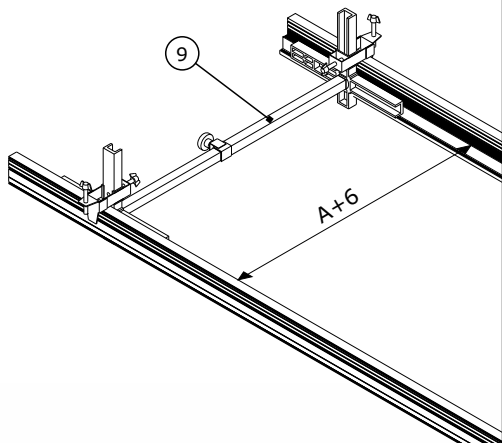
При кривизне пола в месте проема или в зоне открывания двери длина вертикальных элементов должна рассчитываться с учетом данного отклонения.



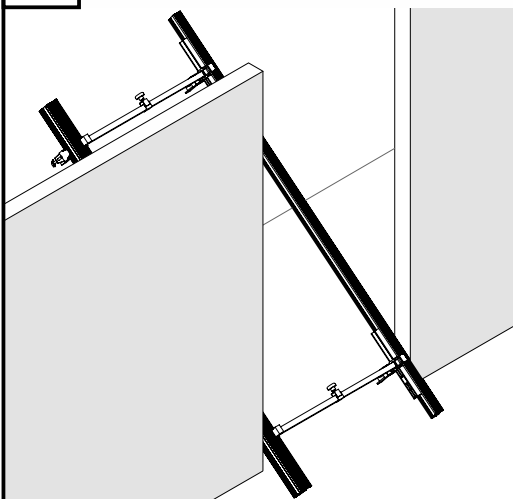
При кривизне пола в месте проема или в зоне открывания двери длина вертикальных элементов должна рассчитываться с учетом данного отклонения.

2.2. Установка короба.

4 Установка и регулировка распорок

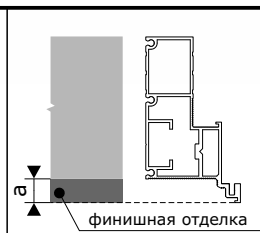
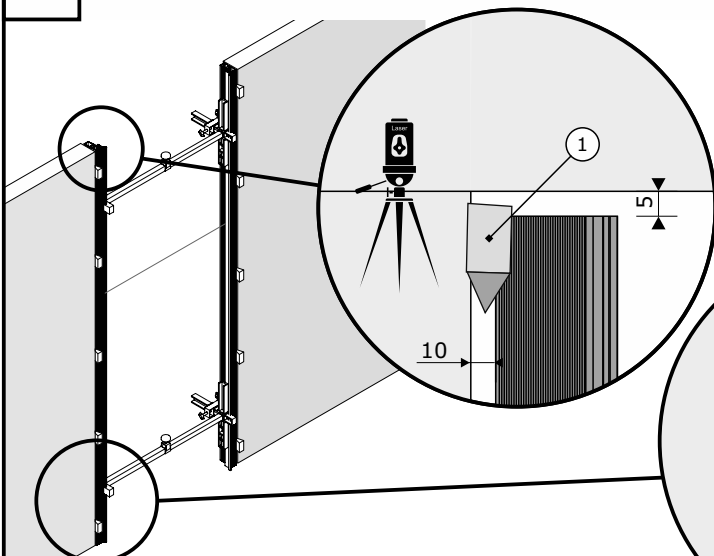


5 Установка короба



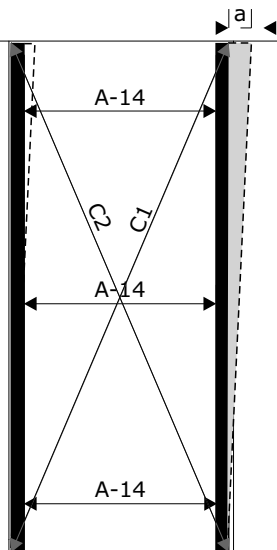
Короб устанавливается в одной плоскости с финишной отделкой стены. Подъем конструкции осуществляется в пределах проема во избежание повреждения потолочного покрытия.

6 Установка короба и регулировка зазоров (клинья)



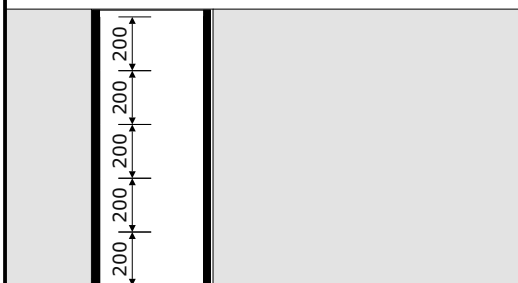
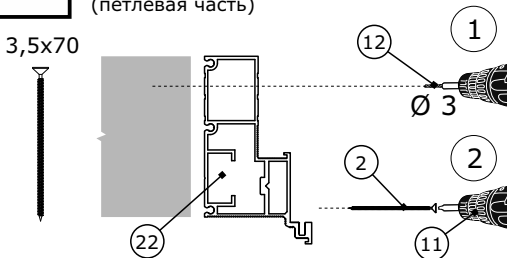
Короб устанавливается в одной плоскости с финишной отделкой стены.

7 Проверка допусков



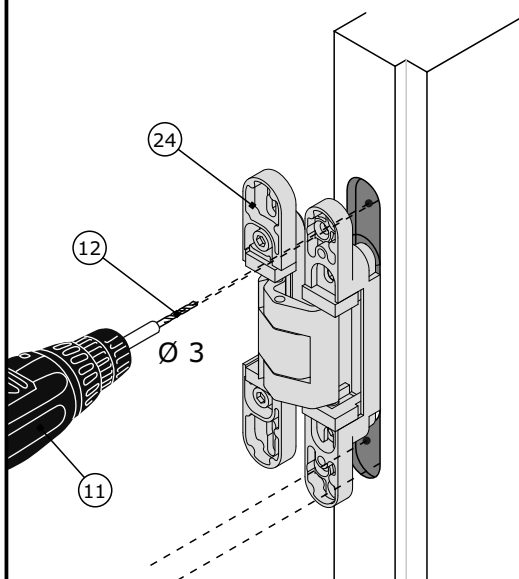
Допускается разница между C1 и C2 не более 1 мм. При отклонении по вертикали (а) допускается 1 мм на 1 м.

8 Механическое крепление короба (петлевая часть)

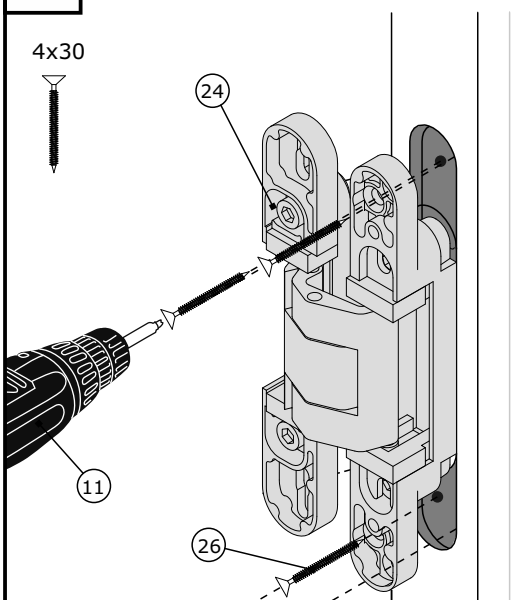


2.3. Установка петель в короб и полотно.

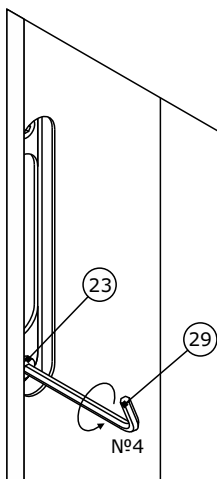
9 Просверливание отверстий под саморезы в полотне



10 Установка петель в полотно

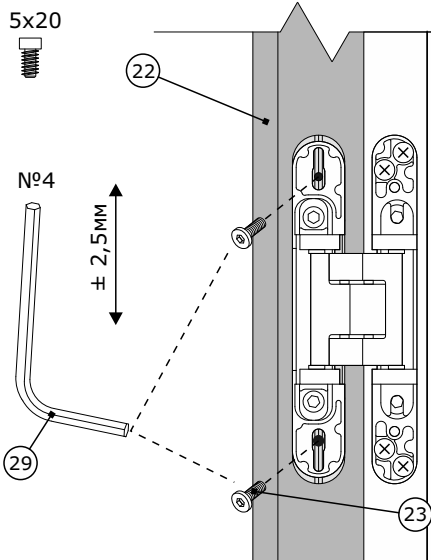


11 Подготовка короба



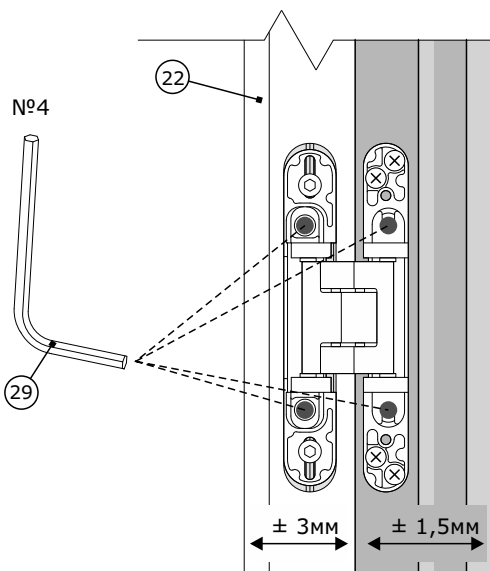
Выкрутить болты. Перед установкой полотна демонтируйте распорки.

12 Установка петель в короб. Регулировка по высоте

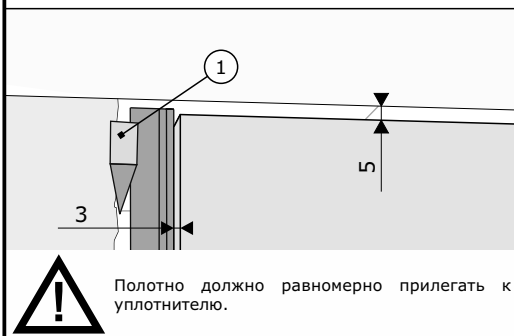
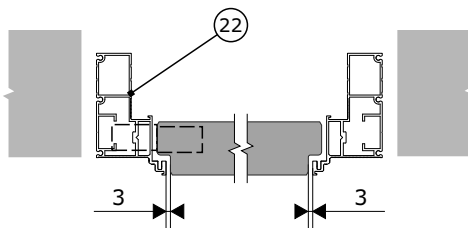


2.4. Регулировка зазоров.

13 Регулировка по притвору и прижатию

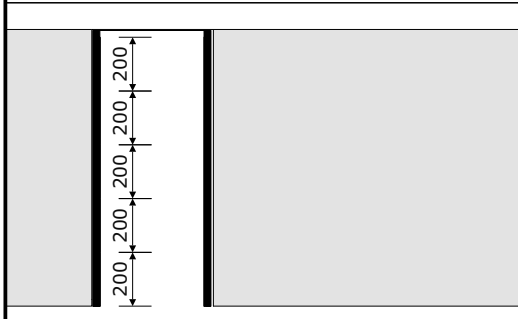
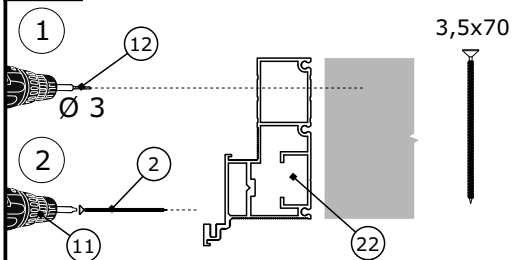


14 Регулировка зазоров (клинья)

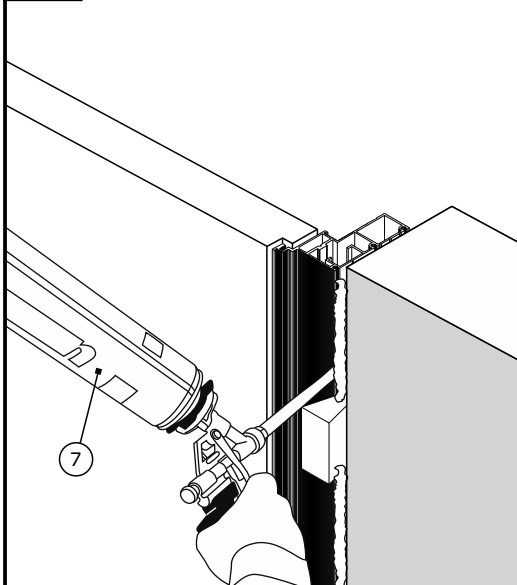


Полотно должно равномерно прилегать к уплотнителю.

15 Механическое крепление короба (замковая часть)

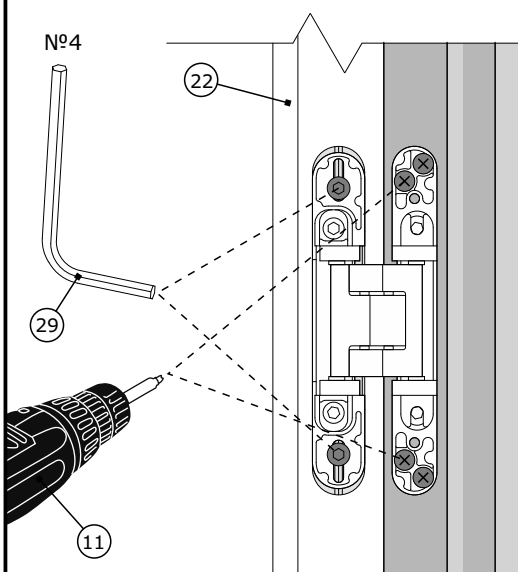


16 Запенивание зазоров

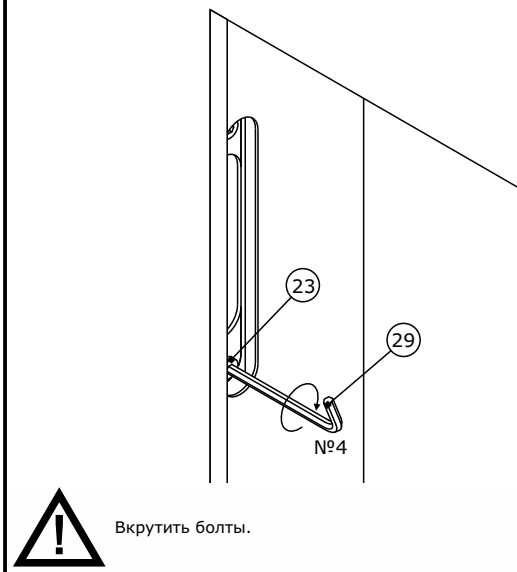


2.5. Демонтаж полотна и петель.

17 Демонтаж полотна и петель.

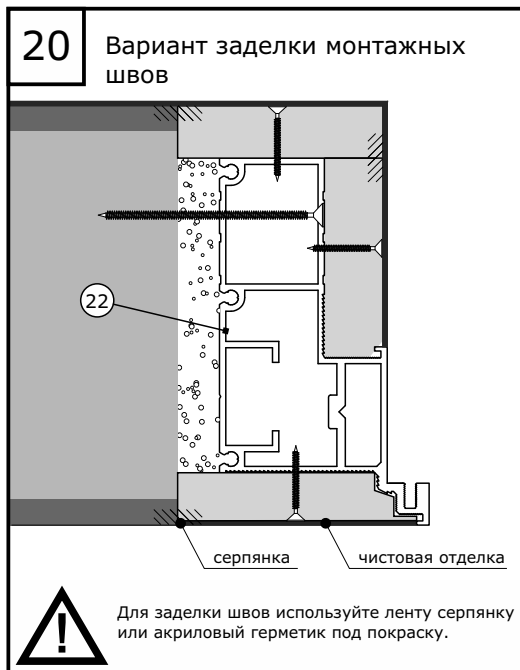
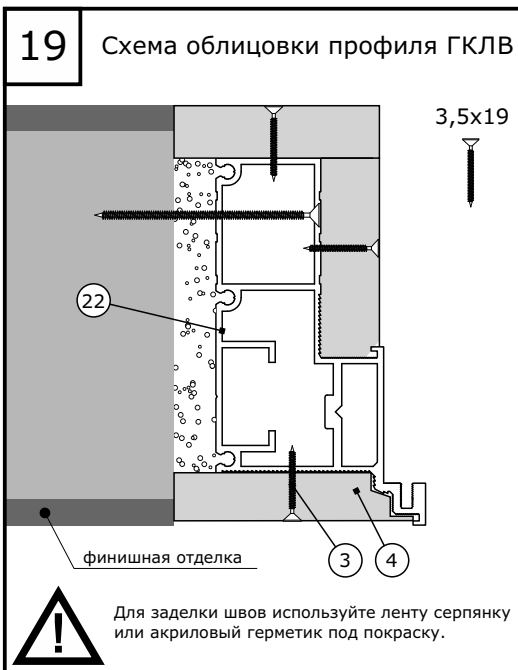


18 Подготовка короба

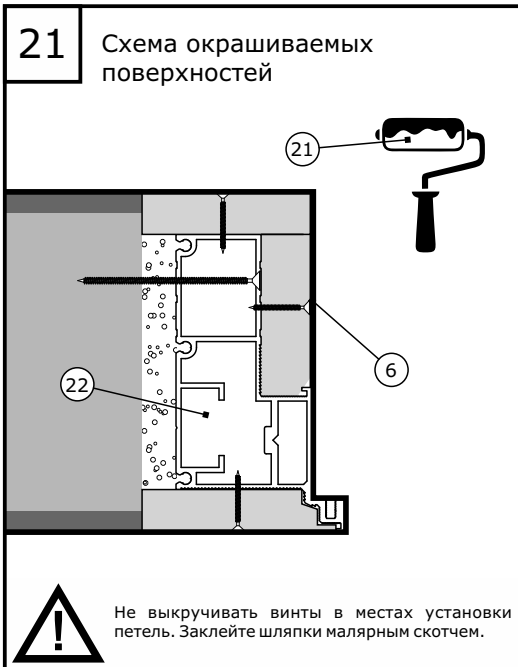


3. Рекомендации по отделке стены и короба.

3.1. Вариант заделки монтажных швов.



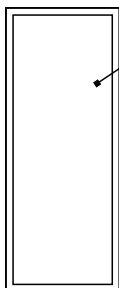
3.2. Покраска.



1. Перед окрашиванием подготовьте поверхность алюминиевого короба при помощи шлифовальной губки, шлифовальной ленты или шлифовального бруска до матового состояния поверхности. Рекомендуемая зернистость Р 240-320.
2. Обеспыльте и обезжирьте окрашиваемую поверхность.
3. Нанесите специальный грунт для подготовки алюминиевой поверхности к отделке водоразбавляемыми красками или красками на основе органических соединений.
4. Окрашивание производится одновременно с покраской стен.

4. Установка полотна.

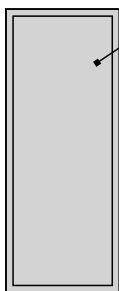
4.1. Подготовка полотна.



36

Полотно под покраску.

Продолжите установку с рис. 22.



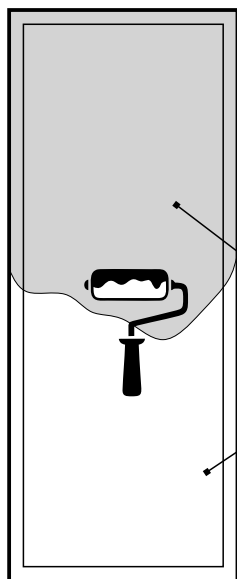
37

Облицованное полотно.

Продолжите установку с рис. 23.

22

Окрашивание грунтованного полотна



21

6

36



1. Перед окрашиванием подготовьте поверхность полотна при помощи шлифовальной губки, шлифовальной ленты или шлифовального бруска до матового состояния поверхности. Рекомендуемая зернистость Р 240-320.

2. Обеспыльте и обезжирьте окрашиваемую поверхность.

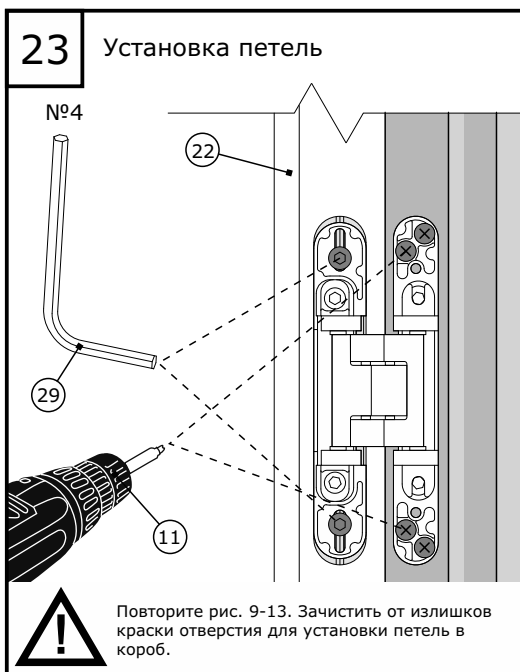
3. Окрашивание производится одновременно с покраской стен.

4. Толщина отделочных материалов торца полотна не должна превышать 0,1мм.

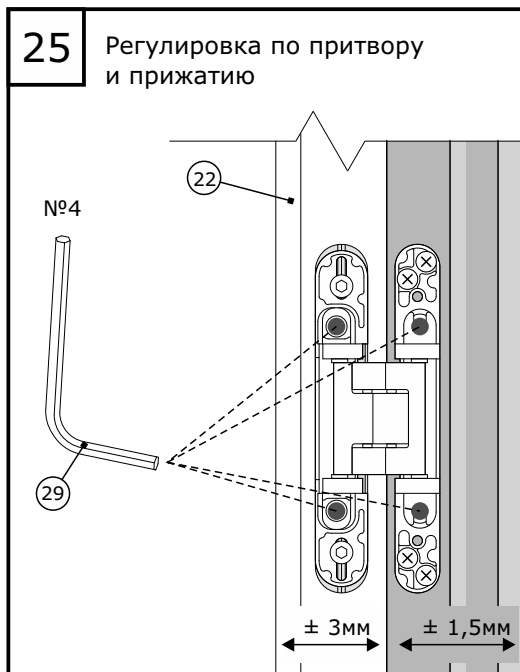
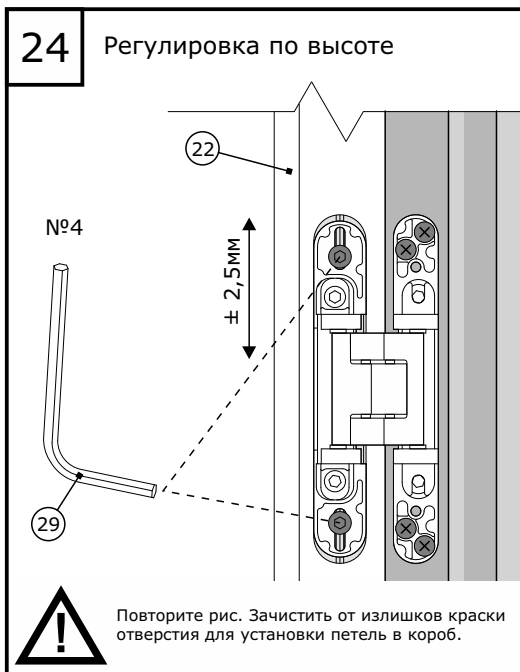


- Для полотен, высотой 2700мм и более не допускается отделка тяжелыми декоративными материалами.
- Для полотен, высотой от 2400 до 2700, вес декоративных материалов не должен превышать 5кг.
- Для полотен высотой до 2400, вес декоративных материалов не должен превышать 7кг.

4.2. Установка петель.



4.3. Регулировка зазоров.

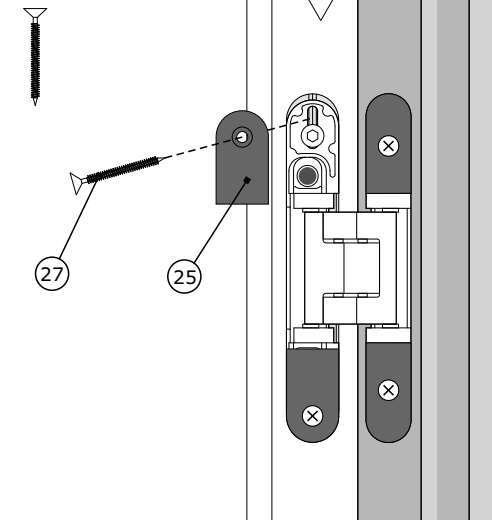


5. Завершение монтажа.

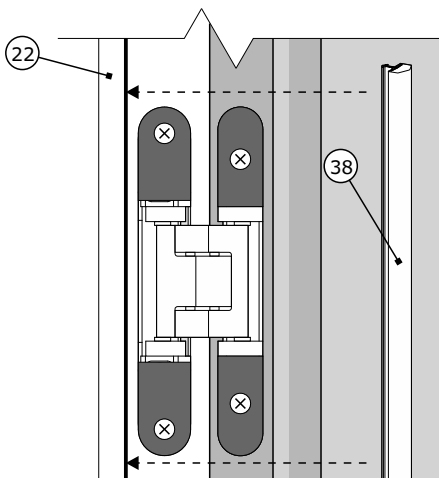
5.1. Установка фурнитуры.

26 Установка декоративных накладок

3,5x20



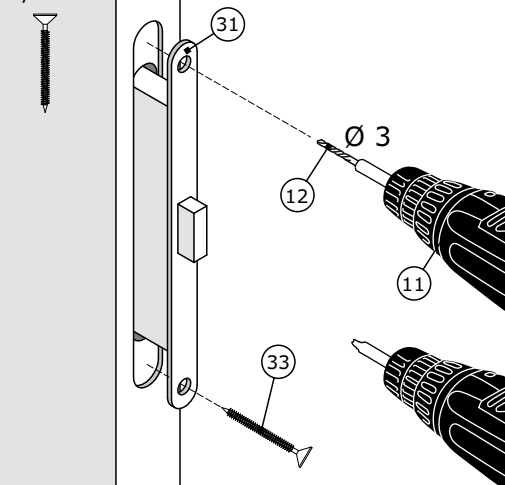
27 Установка уплотнителя



После установки замка и ответной планки. Перед установкой саморезов, обязательно производите засверливание при помощи сверла на 0,5-1мм тоньше ширины тела самореза.

28 Установка замка

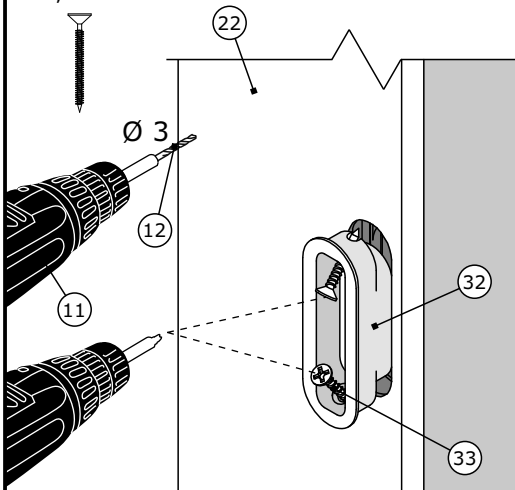
3,5x20



Перед установкой саморезов, обязательно производите засверливание при помощи сверла на 0,5-1мм тоньше ширины тела самореза.

29 Установка ответной планки

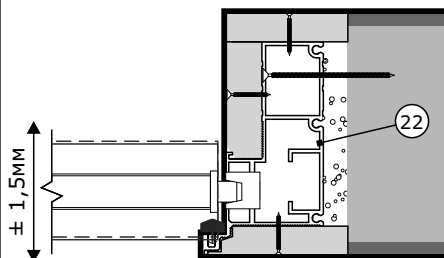
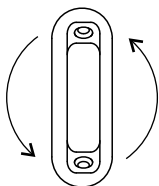
3,5x20



Перед установкой саморезов, обязательно производите засверливание при помощи сверла на 0,5-1мм тоньше ширины тела самореза.

30

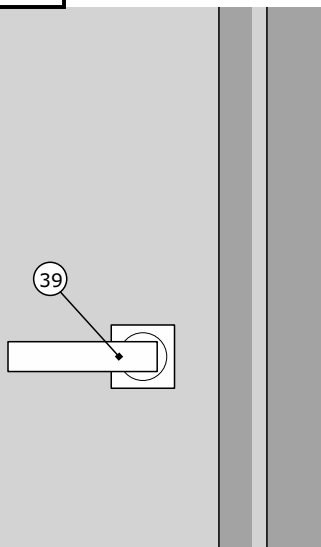
Регулировка прижима полотна к уплотнителю



Произведите регулировку прижима полотна к уплотнителю за счет переворота ответной планки. Убедитесь, что полотно плотно прилегает.

31

Установка ручки



Установите ручку при помощи стяжек соответствующего размера.

32



Установка завершена.
Желаем приятной эксплуатации!

8 800 200 46 66
(звонок по России бесплатный)

www.volhovec.ru