



Волховец

ДВЕРИ И ИНТЕРЬЕРНЫЕ РЕШЕНИЯ

РЕКОМЕНДАЦИИ ПО МОНТАЖУ ПОРТАЛА И КАРНИЗА



АКТУАЛЬНЫЕ РЕКОМЕНДАЦИИ
ПО МОНТАЖУ, ВКЛЮЧАЯ ССЫЛКИ
НА ВИДЕО-ИНСТРУКЦИИ

Мы благодарим Вас за то, что Вы выбрали наши двери!
Команда «Волховец»

8.1.10.06.21

Уважаемый покупатель!

Рекомендуем вам доверить установку квалифицированному специалисту. При самостоятельной установке вам потребуется помощник. Пожалуйста, четко следуйте данной инструкции и рекомендациям.

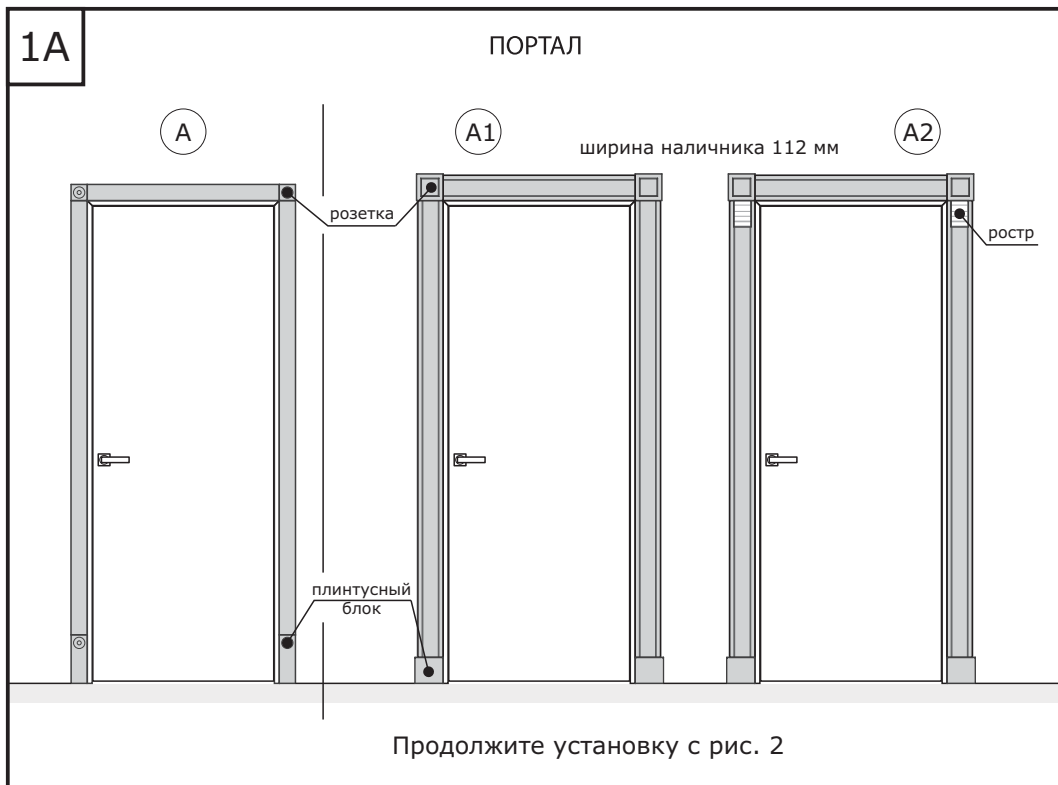
Оглавление

1. Подготовительный этап	
1.1. Проверка готовности проема.....	стр. 2
1.2. Необходимый инструмент и расходные материалы.....	стр. 5
1.3. Подготовка рабочего места.....	стр. 6
1.4. Проверка продукции по количеству и качеству.....	стр. 6
2. Установка портала	
2.1. Сборка элементов портала.....	стр. 8
2.2. Установка элементов портала.....	стр. 10
3. Установка карниза над горизонтальным наличником	
3.1. Установка карниза.....	стр. 13
4. Установка портала с карнизом	
4.1. Установка карниза.....	стр. 17

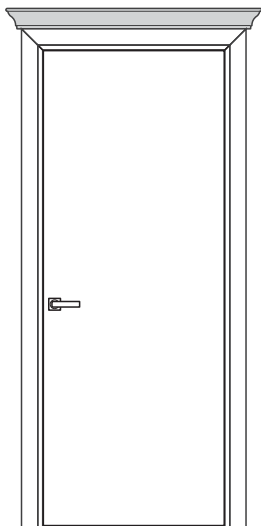
1. Подготовительный этап.

1.1. Проверка готовности проема.

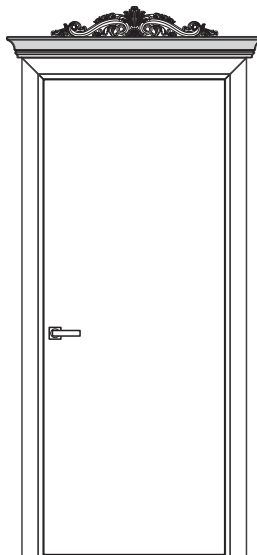
1. Система предназначена только для ровных отремонтированных стен с максимальным отклонением от вертикали 2 мм на метр.
2. Запрещено оклеивать лицевые поверхности.
3. Все размеры даны в миллиметрах.



Б

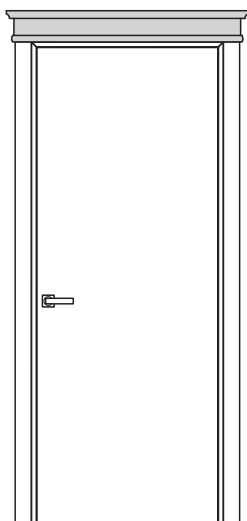


Б1



Продолжите установку с рис. 10

Б2

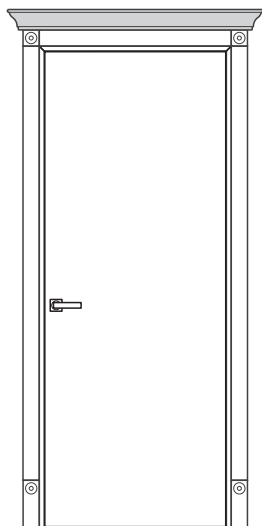


Продолжите установку с рис. 23

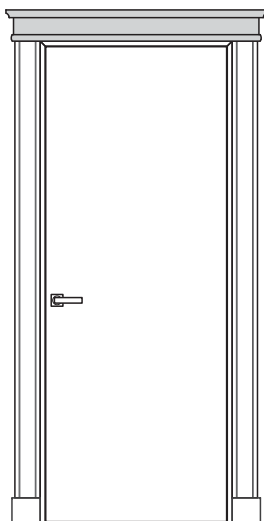
1B

ПОРТАЛ С КАРНИЗОМ

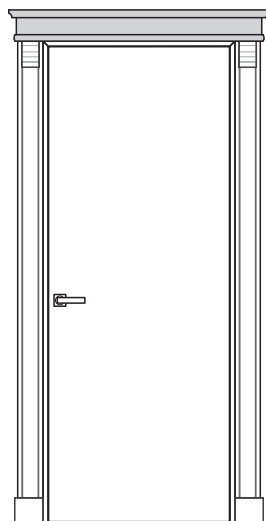
В



В1



В2



Продолжите установку
с рис. 10

Продолжите установку с рис. 23
(ширина наличника 112 мм)

1.2. Необходимый инструмент и расходные материалы.

Приступайте к монтажу только при наличии всего необходимого инструмента и расходных материалов.

Таблица 1

№ поз.	Наименование	Кол-во	Габариты (мм) / Назначение
Расходные материалы (не входят в комплект)			
1	Саморез 4x50	2 шт.	Механическое крепление карниза к стене
2	Пластиковые дюбели	2 шт.	
3	Баллон монтажной пены	1 шт.	Фиксация элементов портала и наличника к стене
4	Баллон герметика бесцв.	1 шт.	Фиксация наличника в пазе короба и СЭЛ
Необходимый инструмент (не входит в комплект)			
5	Дрель шуруповерт	1 шт.	
6	Сверло Ø 2-2,5 мм	1 шт.	Сборка элементов портала и установка карниза
7	Бур Ø 6 мм	1 шт.	Механическое крепления карниза к стене
8	Торцевая пила с верхним столом	1 шт.	Торцевание в размер
9	Рулетка	1 шт.	Замер расстояний
10	Биты и насадки для шуруповерта	1 к-т	Установка метизов

1.3. Подготовка рабочего места.





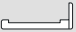




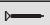




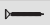

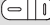

Подготовьте место для проведения работ, накройте мебель для исключения попадания пыли.

При сборке элементов на полу используйте мягкий материал без жестких абразивных включений, препятствующий образованию вмятин и царапин.

1.4. Проверка продукции по количеству и качеству.

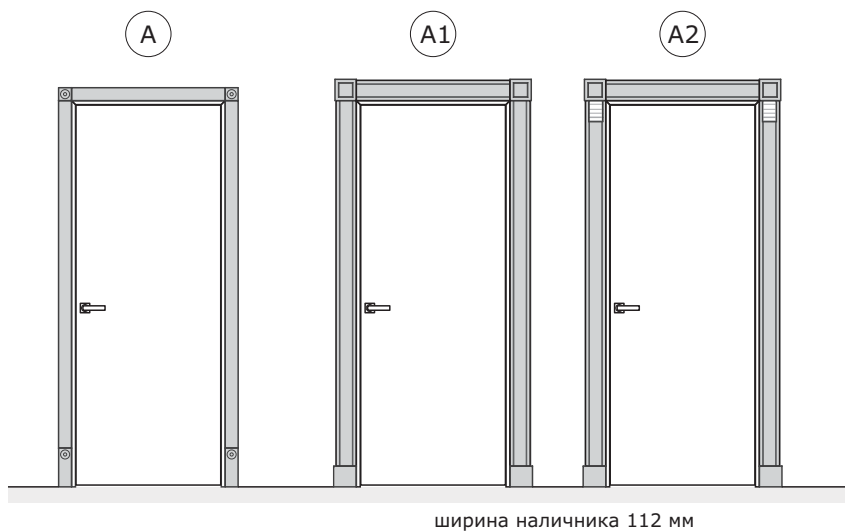
Прежде чем начать монтаж, внимательно проверьте качество, комплектность и соответствие деталей дверному блоку и проему (Табл. 2). После завершения монтажа претензии по видимым дефектам не принимаются.

Таблица 2

№ поз.	Наименование		Кол-во	Габариты (мм)/ Назначение
Стандартный комплект карниза (может отличаться в зависимости от выбранной коллекции и модели)				
11	Карниз*		1 шт.	
12	Крышка карниза		1 шт.	
13	Монтажный уголок		2 шт.	20x20
14	Саморез 3,5x12 (16)		2 (4) шт.	для установки карниза
Комплект элементов портала (может отличаться в зависимости от выбранной коллекции и модели)				
15	Наличник*		1 к-т (по 2,5 (3) шт.)	10(16;29)x75(80;100)x2170(2450;3170) 15x112x1950(2050;2250;2750;3150) 10(16;29)x75(80;100)x1150(2170) 15x112x661-961(1066-1866)
16	Плинтусный блок*		2 (4) шт.	
17	Розетка*		2 шт.	
18	Ростр		2 шт.	
19	Переходник		1 к-т	8x22x239
20	Перфорированная пластина		4 шт.	для установки плинтусных блоков и розеток
21	Саморез 3,5x12 (16)		20 шт.	
Комплект элементов портала с карнизом (может отличаться в зависимости от выбранной коллекции и модели)				
22	Карниз*		1 к-т	
23	Наличник*		2 шт.	15x112x1950 (2050;2250;2750;3150)
24	Плинтусный блок*		2 шт.	
25	Ростр		2 шт.	
26	Саморез 3,5x16		4 шт.	для установки ростра
Дополнительная опция				
27	Декор		1 шт.	600 (800; 1000)x146x31
28	Монтажный уголок раскрытый		2 шт.	20x40
29	Саморез 3,5x12 (16)		4 шт.	для установки декора

* Профиль элементов может отличаться в зависимости от выбранной коллекции и комплектации.

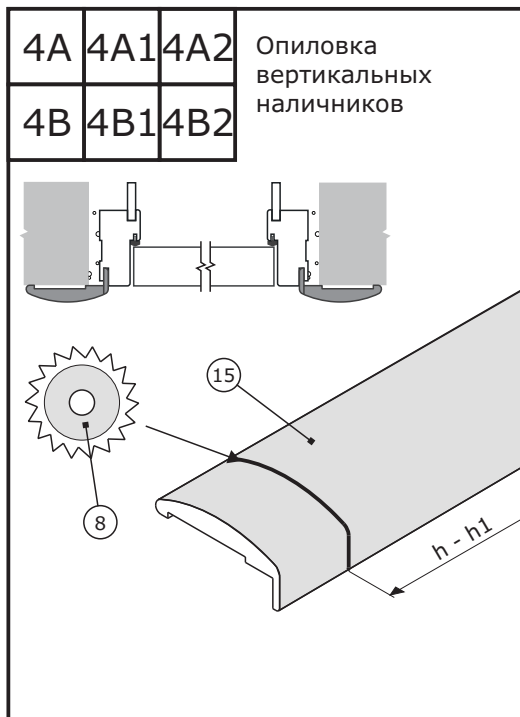
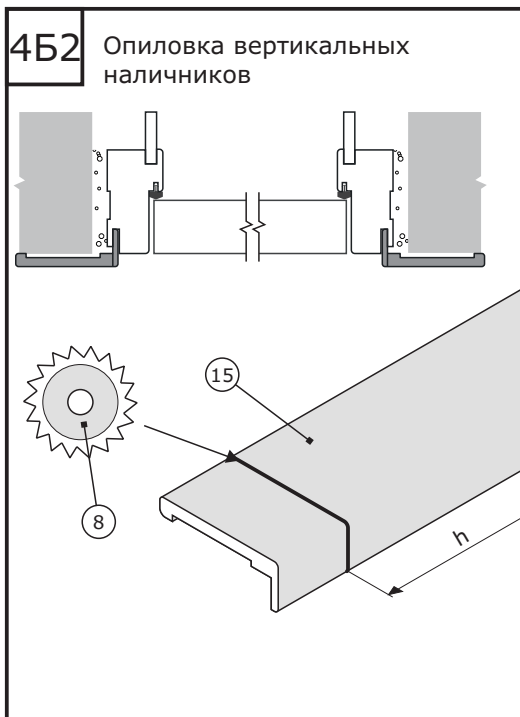
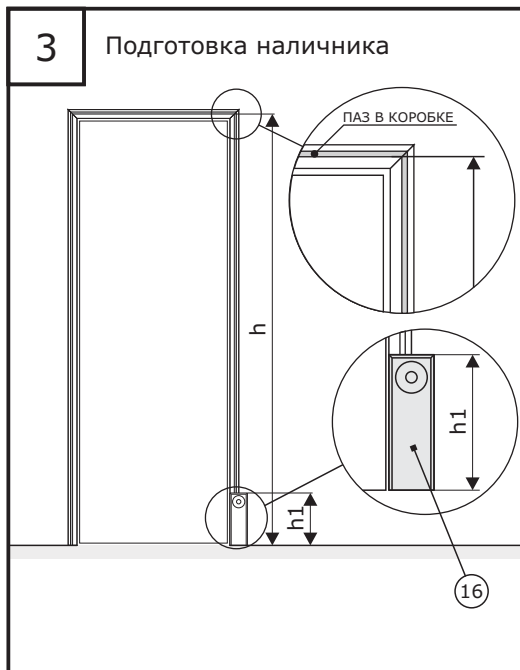
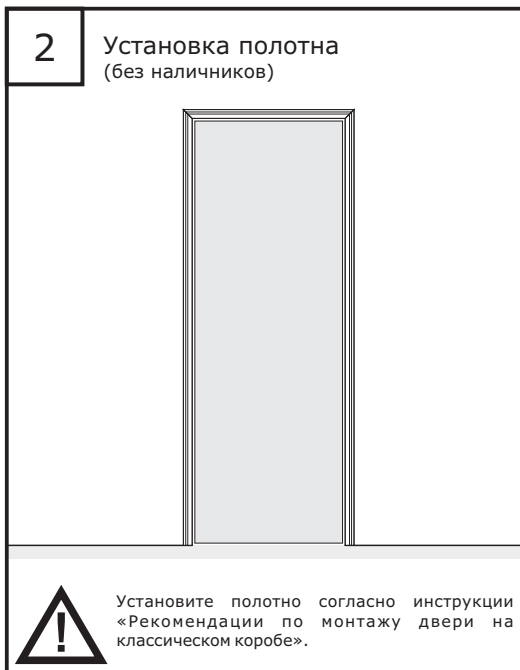
Рекомендации по монтажу портала



Если Вам необходимы рекомендации по монтажу карниза, продолжите установку со стр. №12.

2. Установка портала.

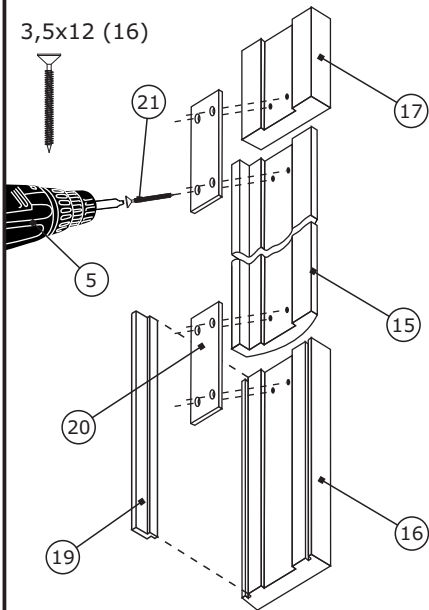
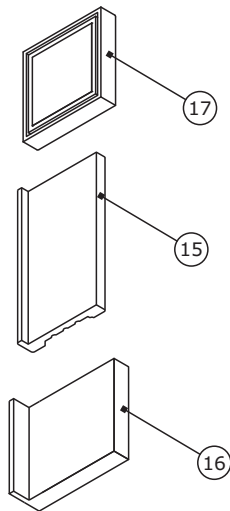
2.1. Сборка элементов портала.



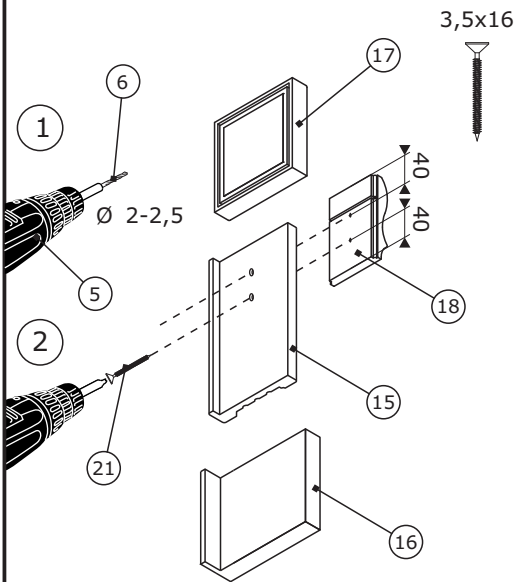
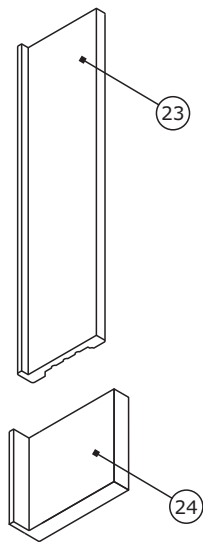
5A**5B**

Сборка элементов портала

3,5x12 (16)

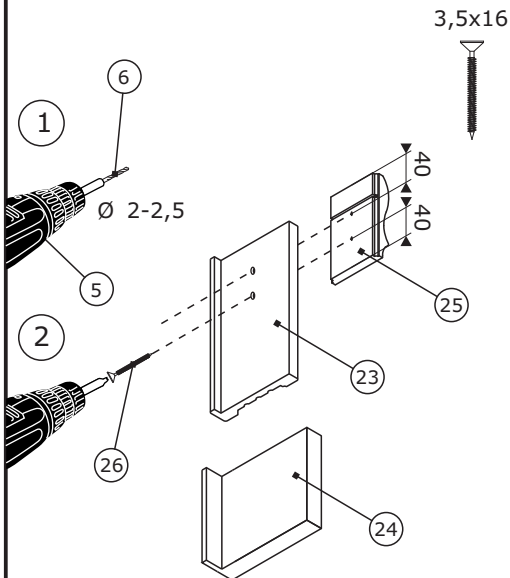
**5A1**Сборка элементов портала
(наличник шириной 112 мм)**5A2**Сборка элементов портала
(наличник шириной 112 мм)

3,5x16

**5B1**Сборка элементов портала
(наличник шириной 112 мм)

5B2

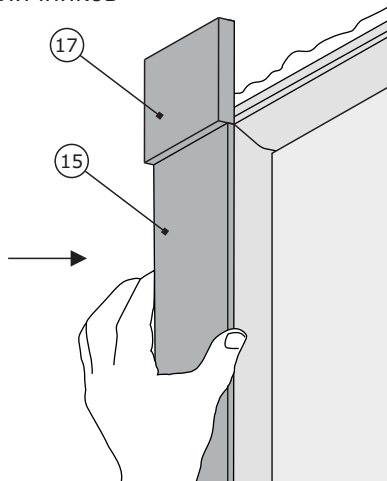
Сборка элементов портала
(наличник шириной 112 мм)



2.2. Установка элементов портала.

6A

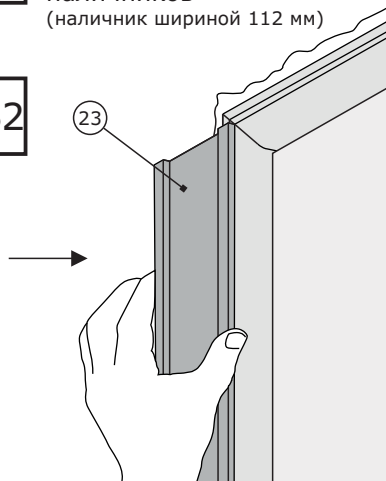
Установка вертикальных
наличников



Для крепления к стене нанесите на обратную сторону наличника монтажную пену. При необходимости демонтажа наличников используйте строительный либо канцелярский нож.

6A1**6A2**

Установка вертикальных
наличников
(наличник шириной 112 мм)

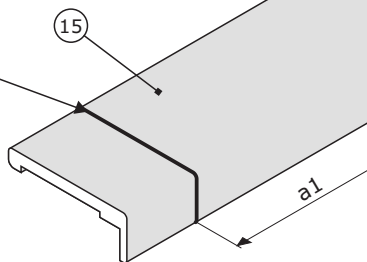
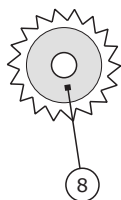
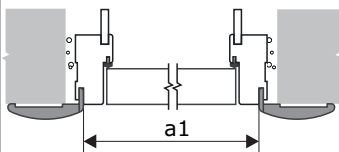
6B2**6B1****6B2**

Для крепления к стене нанесите на обратную сторону наличника монтажную пену. При необходимости демонтажа наличников используйте строительный либо канцелярский нож.

7A 7A1 7A2

Опиловка
горизонтального
наличника

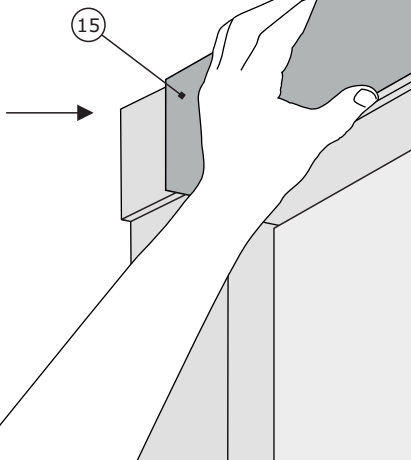
7B



8A 8A1 8A2

Установка
горизонтального
наличника

8B



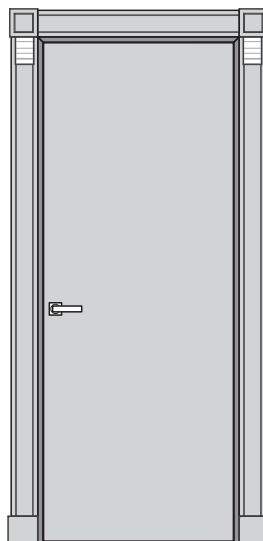
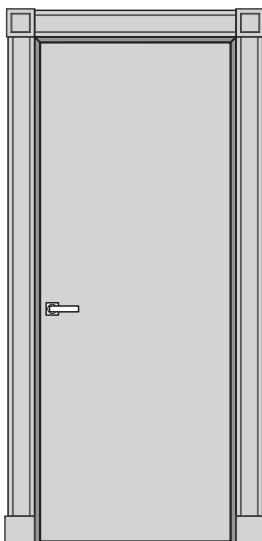
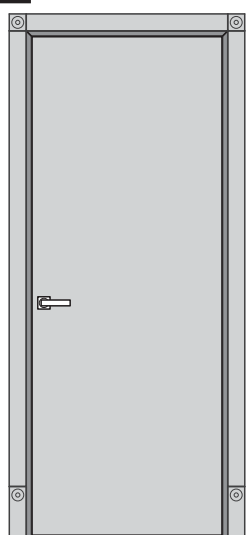
Для крепления к стене нанесите на обратную сторону наличника монтажную пену. При необходимости демонтажа наличников используйте строительный либо канцелярский нож.

9

A

A1

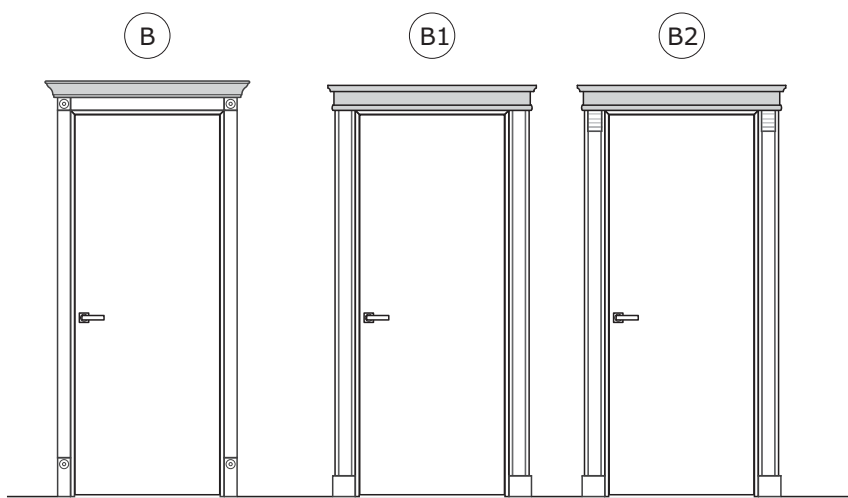
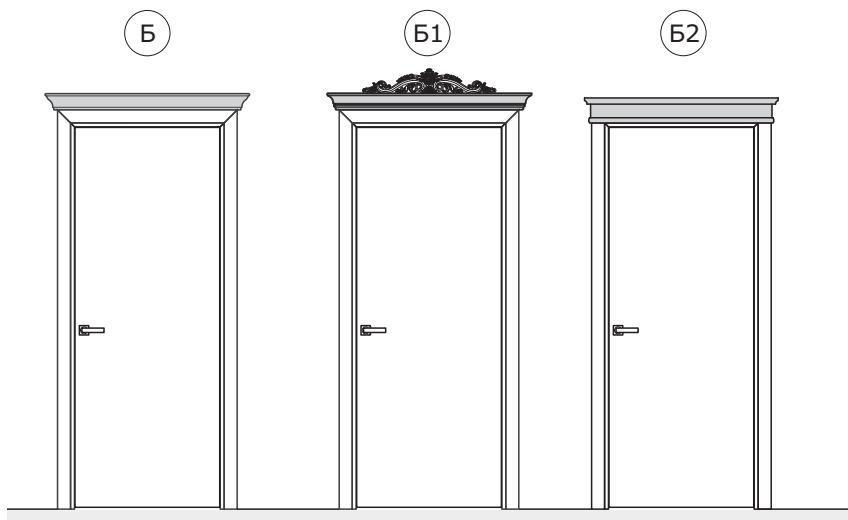
A2



Установка завершена.
Желаем приятной эксплуатации!

(наличник шириной 112 мм)

Рекомендации по монтажу карниза



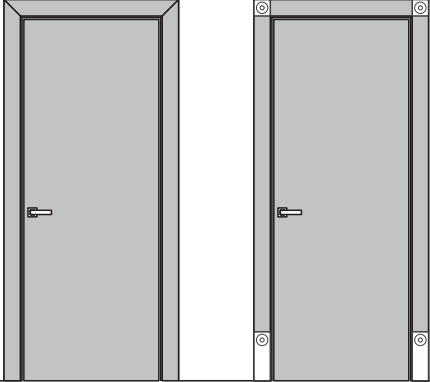
ширина наличника 112 мм

3. Установка карниза над горизонтальным наличником.

3.1. Установка карниза.

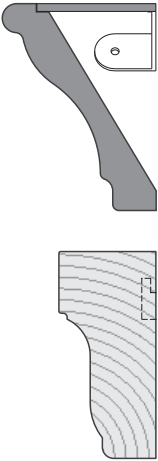
10	Установка полотна (с наличниками)
----	--------------------------------------

Б В



! Б. Установите полотно согласно инструкции «Рекомендации по монтажу двери на классическом коробе».

11Б	11Б1
11В	



Продолжите установку с рис. 12.

Продолжите установку с рис. 20.

12Б	Установка крепежных уголков
12Б1	
12В	

11 3,5x12 (16)

6

1

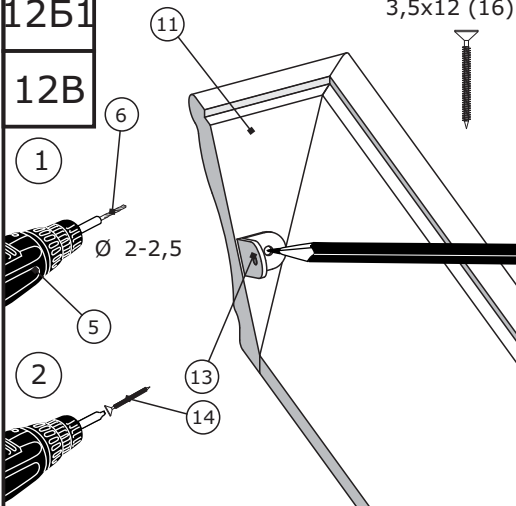
Ø 2-2,5

5

2

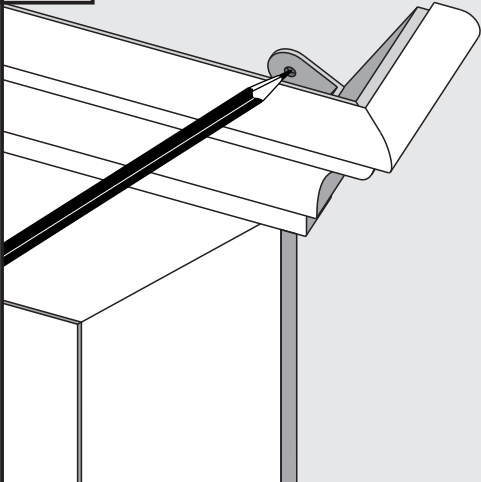
13

14



! Установите монтажный уголок максимально близко к нижней части карниза, но таким образом, чтобы он не выступал относительно стенки карниза, примыкающей к поверхности стены.

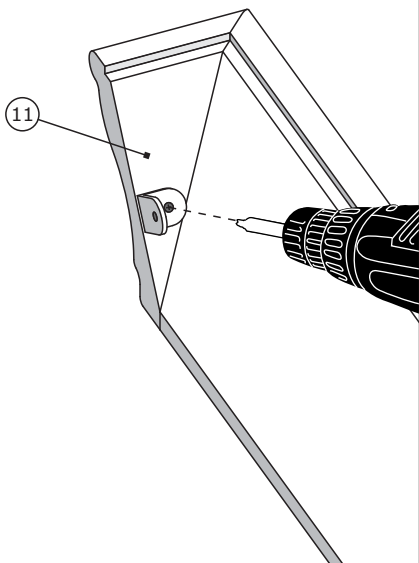
13Б	Разметка отверстий под крепеж
13Б1	
13В	



14Б Демонтаж крепежных уголков

14Б1

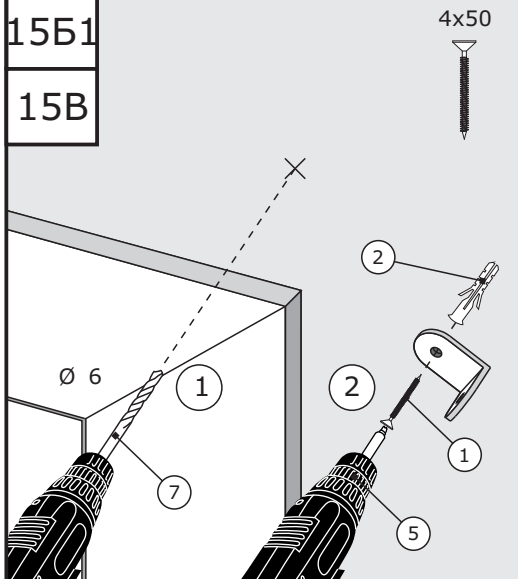
14В



15Б Установка крепежных уголков

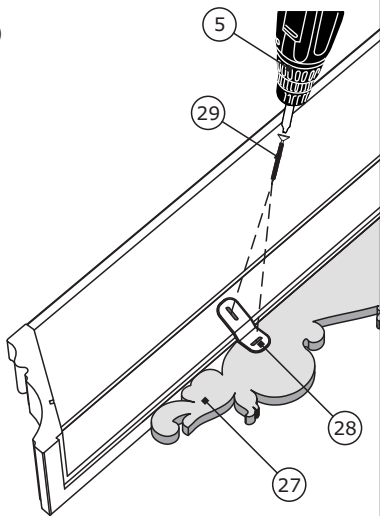
15Б1

15В



16Б1 Установка декора

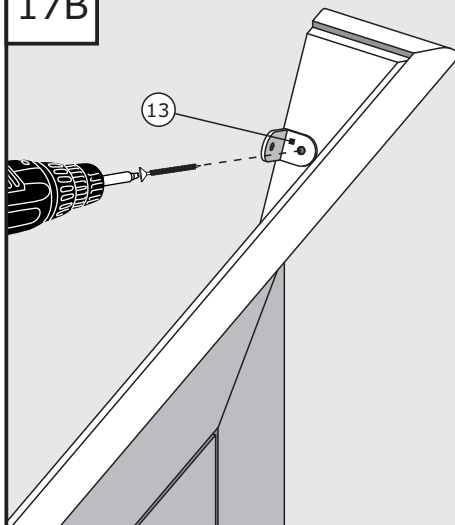
3,5x12 (16)



17Б Установка карниза

17Б1

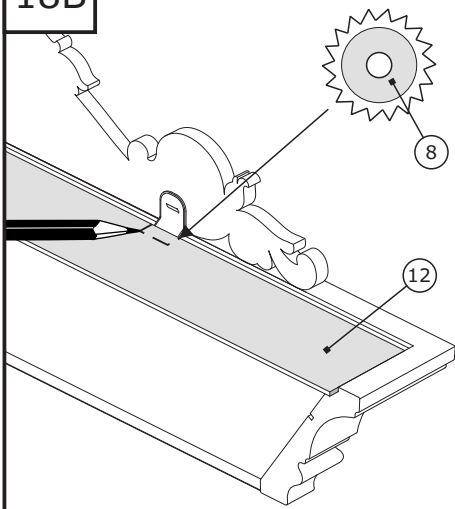
17В



18Б Подготовка крышки

18Б1

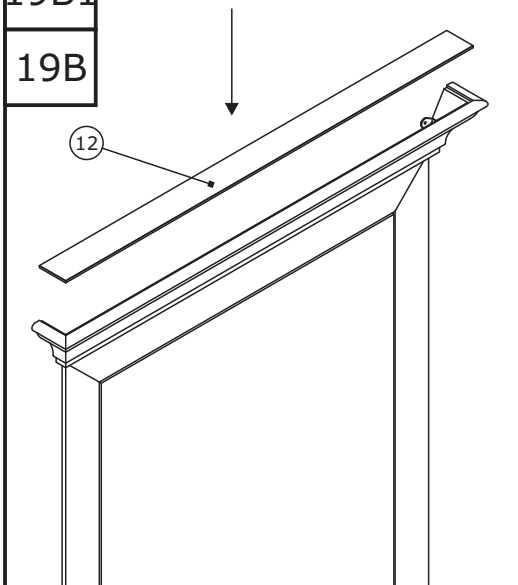
18В



19Б Установка крышки

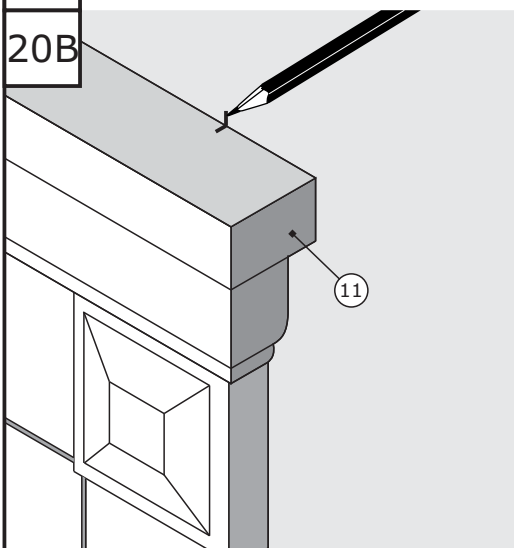
19Б1

19В



20Б Разметка отверстий под крепеж

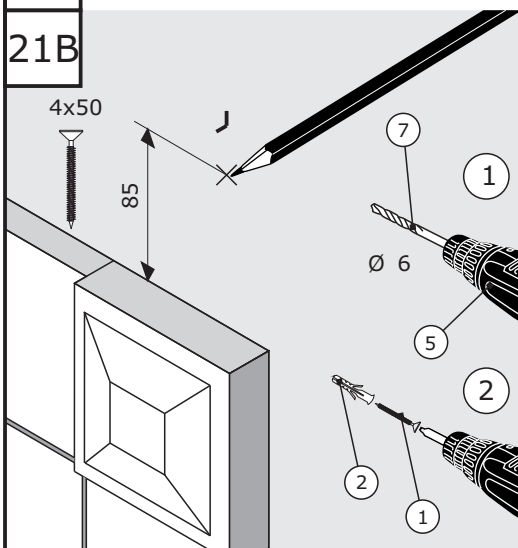
20В



Отметьте местоположение отверстий под крепеж с обратной стороны карниза.

21Б Установка карниза

21В

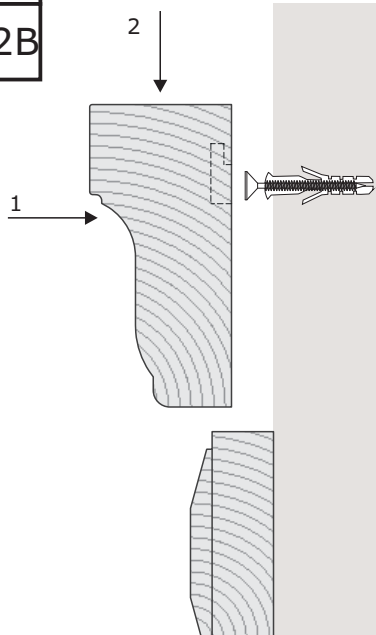


Отметьте местоположение отверстий под крепеж с обратной стороны карниза.

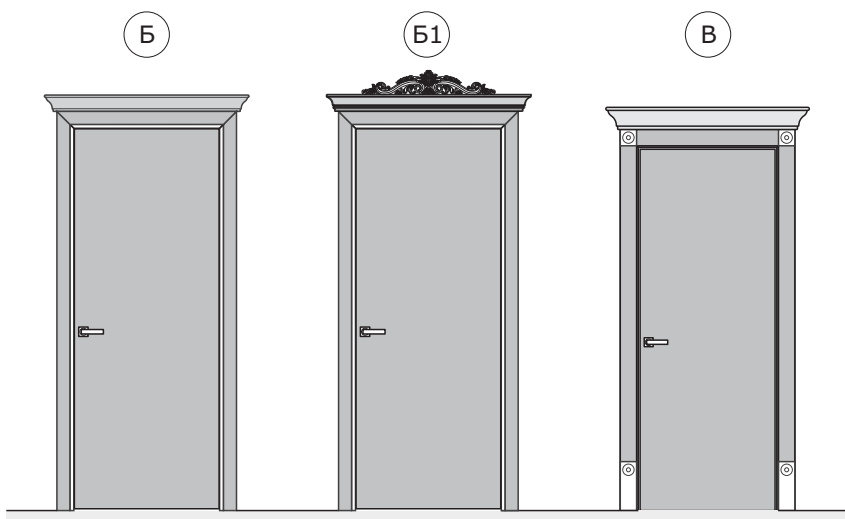
22Б

Установка карниза

22В



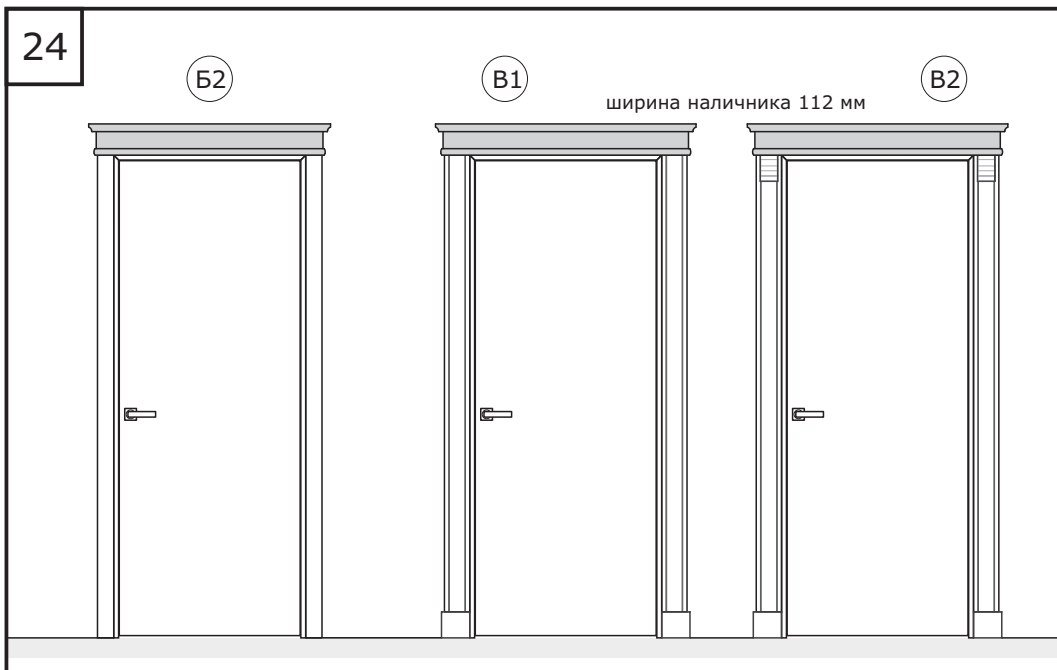
23



Установка завершена.
Желаем приятной эксплуатации!

4. Установка портала с карнизом.

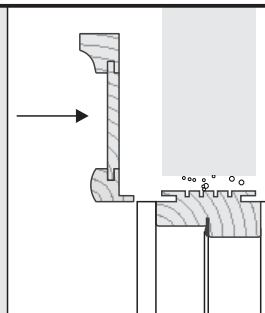
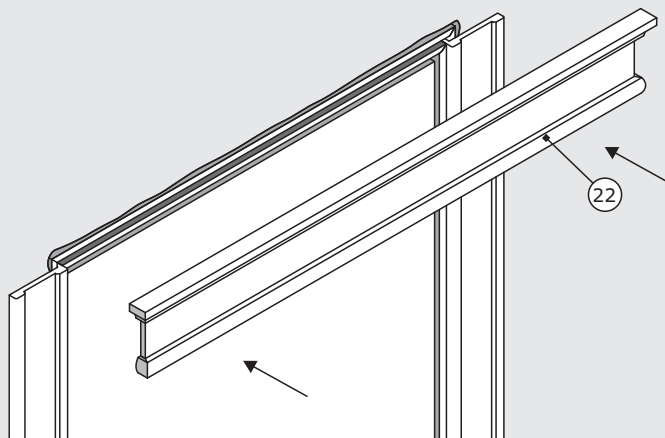
4.1. Установка карниза.



25B2 Установка карниза

25B1

25B2



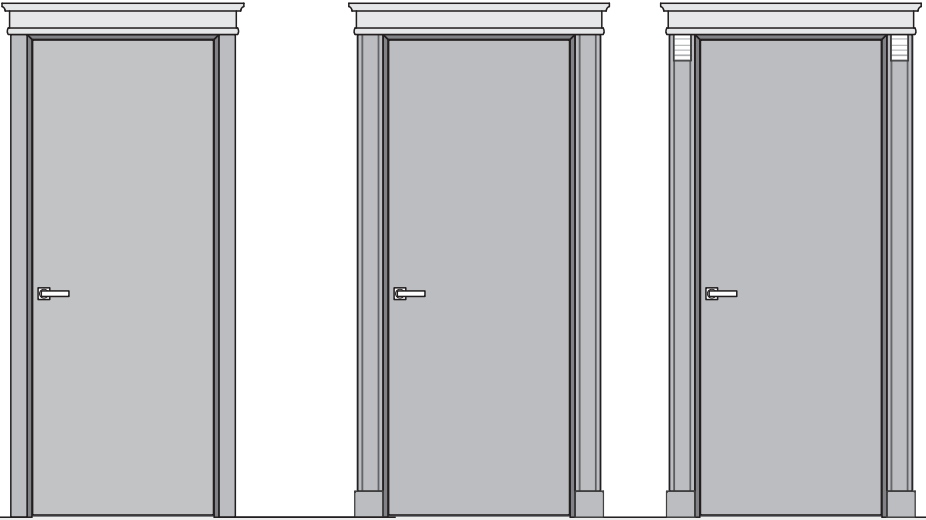
Перед установкой карниза точно нанесите герметик в паз короба. Для крепления к стене нанесите на обратную сторону карниза монтажную пену. При необходимости демонтажа карниза используйте строительный либо канцелярский нож.

Б2

В1

Б2

ширина наличника 112 мм



Установка завершена.
Желаем приятной эксплуатации!

Место для Ваших заметок:

8 800 200 46 66
(звонок по России бесплатный)

www.volhovec.ru