



Волховец

ДВЕРИ И ИНТЕРЬЕРНЫЕ РЕШЕНИЯ

РЕКОМЕНДАЦИИ ПО МОНТАЖУ ДВЕРИ НА СКРЫТОМ КОРОБЕ В ПОТОЛОК



АКТУАЛЬНЫЕ РЕКОМЕНДАЦИИ
ПО МОНТАЖУ, ВКЛЮЧАЯ ССЫЛКИ
НА ВИДЕО-ИНСТРУКЦИИ

Мы благодарим Вас за то, что Вы выбрали наши двери!
Команда «Волховец»

1.3.24.12.21

Уважаемый покупатель!

Рекомендуем вам доверить установку межкомнатной двери квалифицированному специалисту. При самостоятельной установке вам потребуется помощник. Пожалуйста, четко следуйте данной инструкции и рекомендациям.

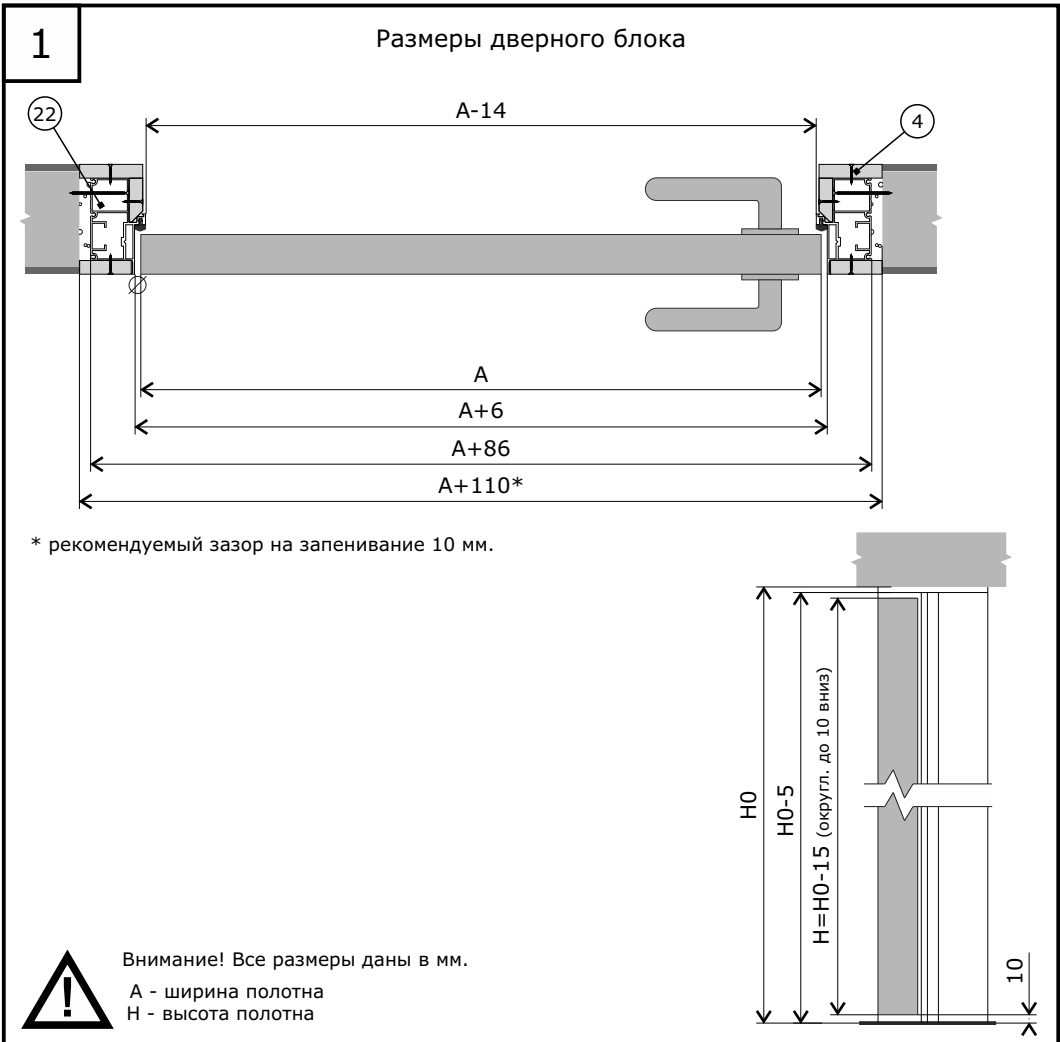
Оглавление

1. Подготовительный этап	
1.1. Проверка готовности проема.....	стр. 2
1.2. Необходимый инструмент и расходные материалы.....	стр. 3
1.3. Подготовка рабочего места.....	стр. 4
1.4. Проверка продукции по количеству и качеству.....	стр. 4
2. Подготовка, сборка и установка короба	
2.1. Подготовка короба.....	стр. 5
2.2. Установка короба.....	стр. 6
2.3. Установка петель в короб и полотно.....	стр. 7
2.4. Регулировка зазоров.....	стр. 8
2.2. Демонтаж полотна и петель.....	стр. 10
3. Рекомендации по отделке стены и короба	
3.1. Вариант заделки монтажных швов.....	стр. 11
3.2. Покраска.....	стр. 11
4. Подготовка и установка полотна	
4.1. Подготовка полотна.....	стр. 12
4.2. Установка петель.....	стр. 13
4.3. Регулировка зазоров.....	стр. 13

1. Подготовительный этап.

1.1. Проверка готовности проема.

1. Система предназначена только для ровных отремонтированных стен с максимальным отклонением от вертикали 1 мм на метр.
2. В зоне открывания не должно быть неровностей напольного покрытия.
3. Проверьте соответствие ширины и высоты проема дверному полотну (Рис.1).
4. Внимание, не допускается нанесение декоративного покрытия двери, увеличивающего суммарный вес полотна до значения более 50кг.
5. Угол открывания двери не должен превышать 175 градусов. В случаях, где угол открывания двери больше 175 градусов, на пол или на стену необходимо установить ограничитель открывания, как показано на рис. 24.
6. Система не предназначена для установки в зоне натяжных потолков.



1.2. Необходимый инструмент и расходные материалы.

Приступайте к монтажу только при наличии всего необходимого инструмента и расходных материалов.

Таблица 1

№ поз.	Наименование	Кол-во	Габариты (мм) / Назначение
Расходные материалы (не входят в комплект)			
1	Клинья		Фиксация короба в проеме
2	Саморез по дереву/металлу 3,5x90	20 - 30 шт.	Фиксация короба к профилю проема/ брускам профиля
3	Саморез по металлу 3,5x19	зависит от объема	Крепление ГКЛВ к профилю и коробу
4	Гипсокартон влагостойкий (ГКЛВ)	зависит от объема	Облицовывание профиля, возведение стен
5	Шпатлевка	зависит от объема	Заделка отверстий, углублений, швов
6	Краска водоэмульсионная	зависит от объема	Окраска поверхности стен, короба, полотна
7	Баллон монтажной пены	1 шт.	Заполнение монтажного шва
8	Серпянка	1 шт.	Оклейка стыков
Необходимый инструмент (не входит в комплект)			
9	Распорка	3 шт.	
10	Лазерный уровень	1 шт.	
11	Дрель шуруповерт	1 шт.	
12	Сверло по металлу Ø 3 мм	1 шт.	Предварительное засверливание
13	Торцевая пила	1 шт.	Торцевание в размер
14	Диск по алюминию для торцевой пилы с верхним столом	1 шт.	Торцевание в размер алюминиевых элементов
15	Киянка (молоток)	1 шт.	Установка клиньев, регулировка конструкции
16	Рулетка	1 шт.	Замер расстояний
17	Нож строительный	1 шт.	Обрезка уплотнителя
18	Шпатель	1 шт.	Нанесение шпатлевки
19	Правило (2000 мм)	1 шт.	Выравнивание штукатурки
20	Шлифовальная губка/брусок/лента	1 шт.	Подготовка стен/полотна перед покраской
21	Валик с насадками	1 шт.	Окраска поверхности стен, короба, полотна

1.3. Подготовка рабочего места.



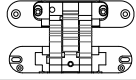







Подготовьте место для проведения работ, накройте мебель.

При сборке элементов на полу используйте мягкий материал без жестких абразивных включений, препятствующий образованию вмятин и царапин.

1.4. Проверка продукции по количеству и качеству.

Прежде чем начать монтаж, внимательно проверьте качество, комплектность и соответствие деталей дверному блоку и проему (Табл. 2). После завершения монтажа претензии по видимым дефектам не принимаются.

Таблица 2

№ поз.	Наименование		Кол-во	Габариты (мм)/ Назначение	
Стандартный комплект (для сборки короба)					
22	Вертикальный элемент короба		2 шт.	50x87,5x(H*+153)	
23	Болты 5x16 (установлены в короб)		4 - 16 шт.	Для установки петель	
Стандартный комплект фурнитуры (в к-т на дверной блок поставляется от 2 до 8 петель)					
24	Петля скрытая ассиметричная		1 шт.		На одну петлю
25	Декоративные накладки		2 шт.		
26	Саморез 4x30		2 шт.	не используется	
27	Саморез 4x30		2 шт.	Для установки петли	
28	Саморез 3,5x20		2 шт.		
29	Шестигранный ключ №4		1 шт.	Регулировка петли	
30	Замок		1 шт.		
31	Ответная планка		1 шт.		
32	Саморез 3,5x20		4 шт.	Для установки замка и ответной планки	
Полотно					
33	Полотно под покраску		1 шт.		
34	Облицованное полотно		1 шт.		
35	Уплотнитель		1 к-т		
36	Комплект ручки		1 к-т		

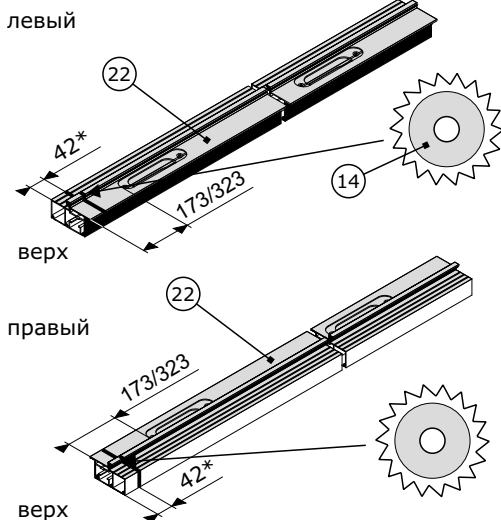
* Н - высота полотна

** А - ширина полотна

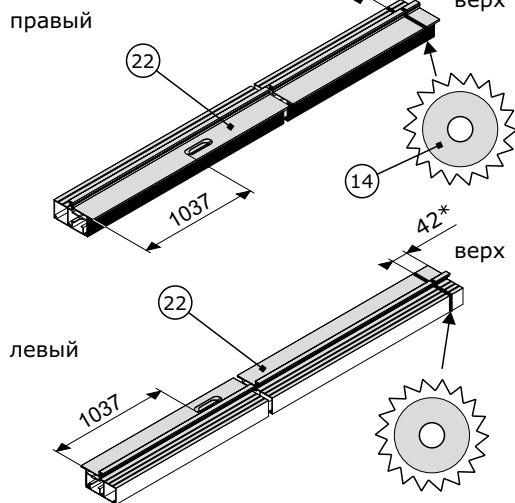
2. Подготовка, сборка и установка короба.

2.1. Подготовка короба.

2 Определение верха короба

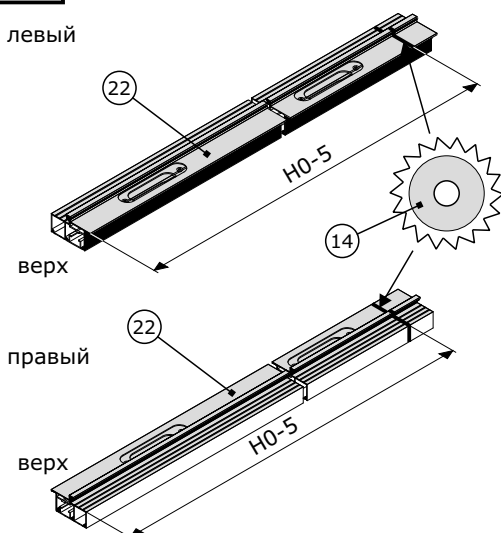


* - при зазоре от полотна до потолочного покрытия 5 мм.

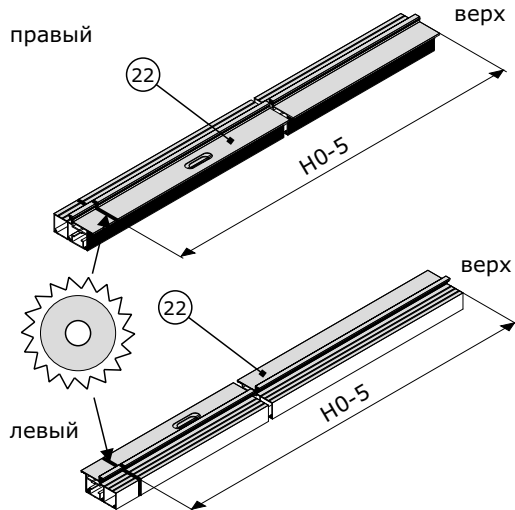


* - при зазоре от полотна до потолочного покрытия 5 мм.

3 Опиловка вертикального элемента короба



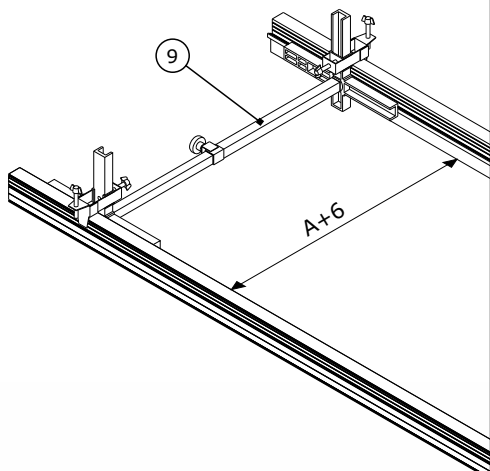
При кривизне пола в месте проема или в зоне открывания двери длина вертикальных элементов должна рассчитываться с учетом данного отклонения.



При кривизне пола в месте проема или в зоне открывания двери длина вертикальных элементов должна рассчитываться с учетом данного отклонения.

2.2. Установка короба.

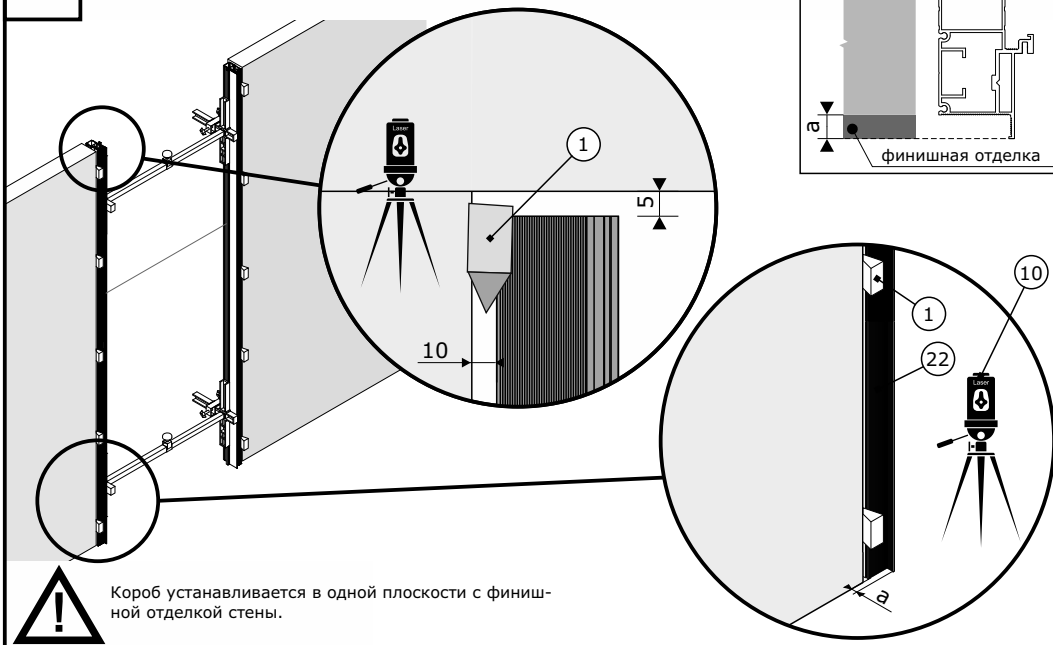
4 Установка и регулировка распорок



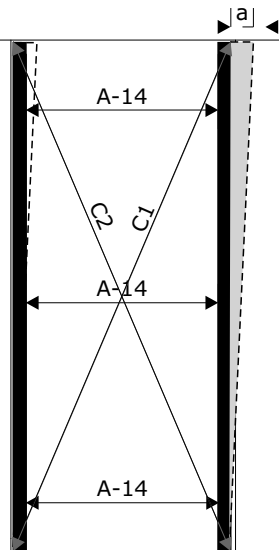
5 Установка короба



6 Установка короба и регулировка зазоров (клинья)



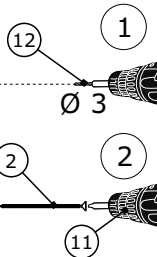
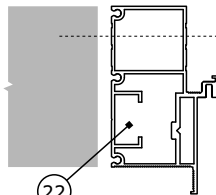
7 Проверка допусков



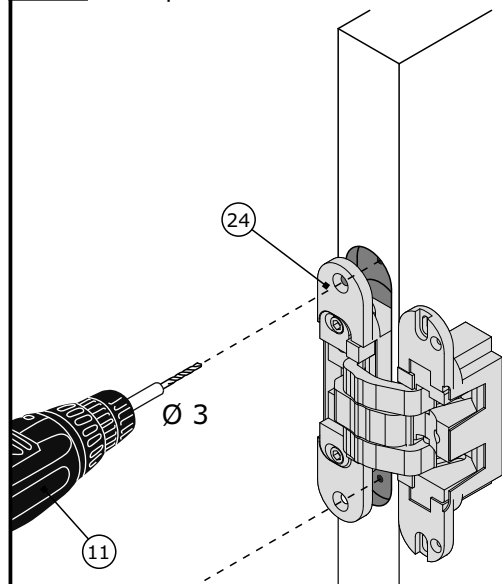
Допускается разница между C1 и C2 не более 1 мм. При отклонении по вертикали (а) допускается 1 мм на 1 м.

8 Механическое крепление короба (петлевая часть)

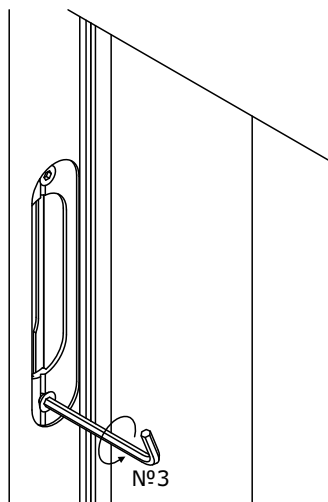
3,5x90



9 Просверливание отверстий под саморезы в полотне

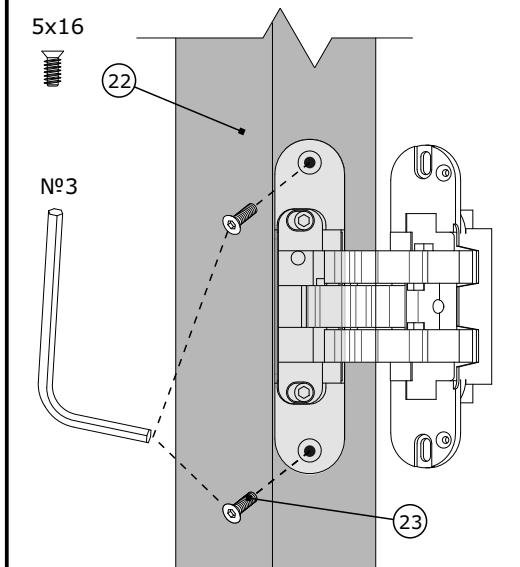


10 Подготовка короба

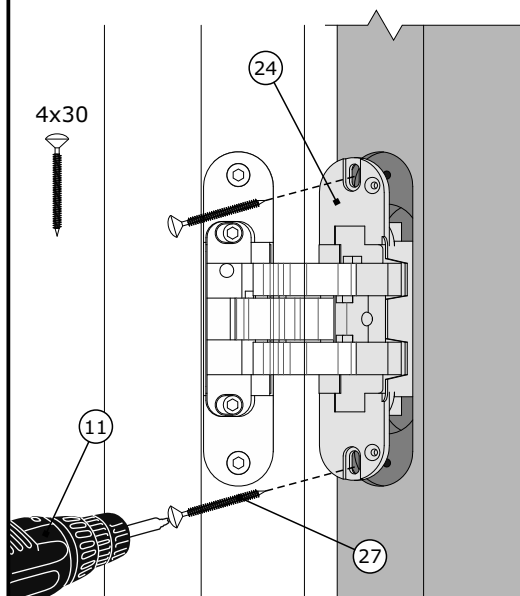


Используйте шести-гранный ключ из комплекта ручки.

11 Установка петель в короб

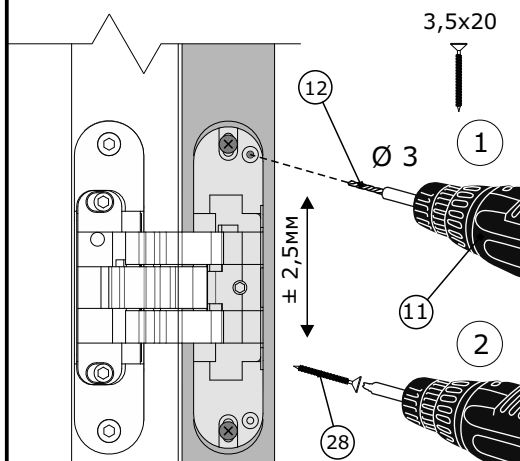


12 Установка петель в полотно



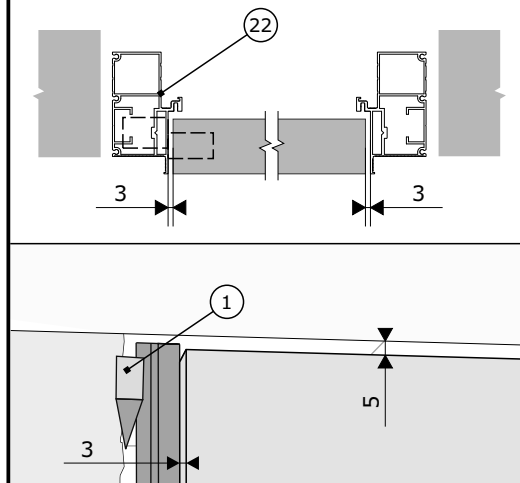
2.4. Регулировка зазоров.

13 Регулировка по высоте за счет движения полотна. Дополнительная фиксация



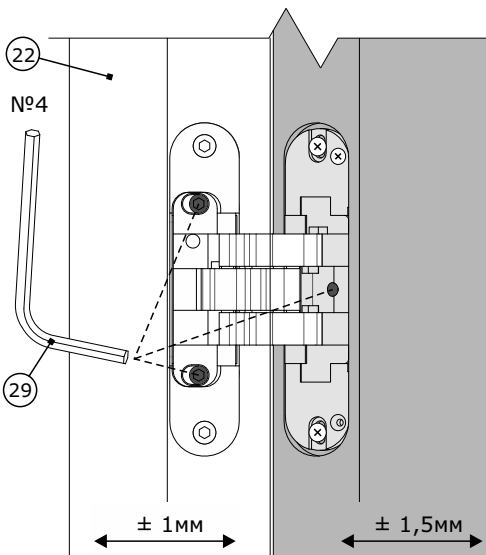
Дополнительная фиксация на один саморез 3,5x20 мм.

14 Регулировка зазоров (клинья и распорки)

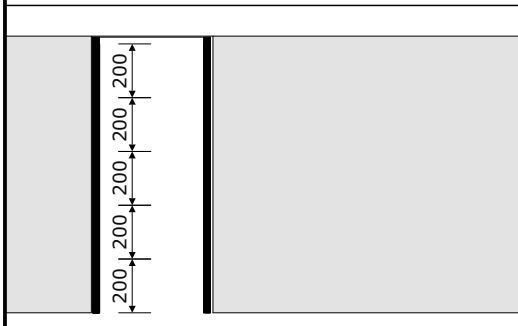
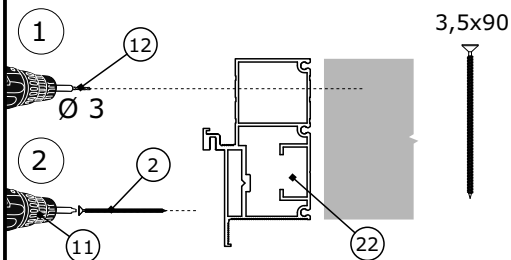


Полотно должно равномерно прилегать к уплотнителю.

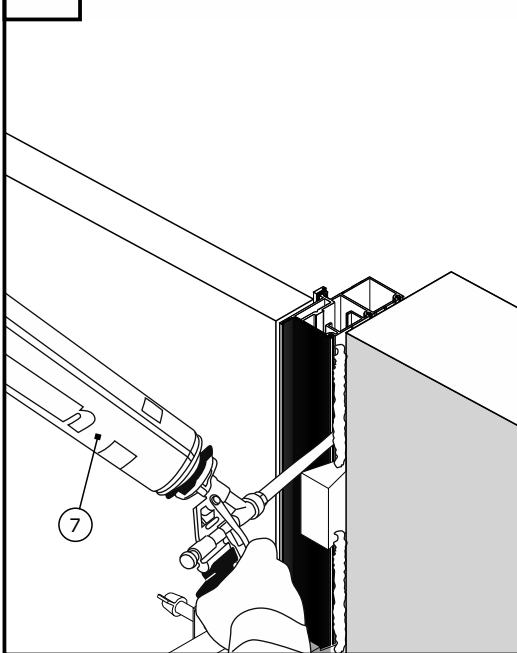
15 Регулировка по притвору и прижатию



16 Механическое крепление короба (замковая часть)

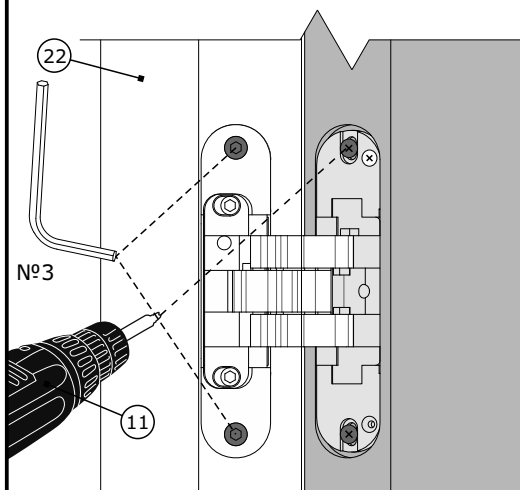


17 Запенивание зазоров



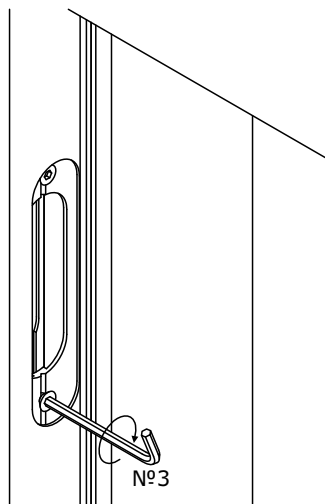
2.5. Демонтаж полотна и петель.

18 Демонтаж полотна и петель



Используйте шести-гранный ключ из комплекта ручки. После демонтажа петли

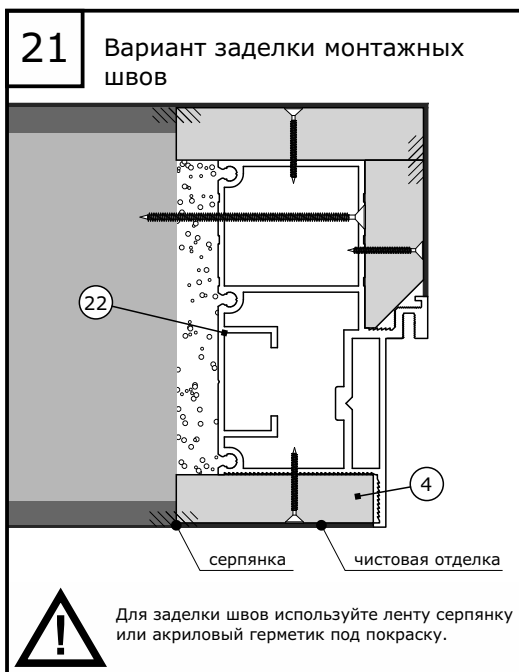
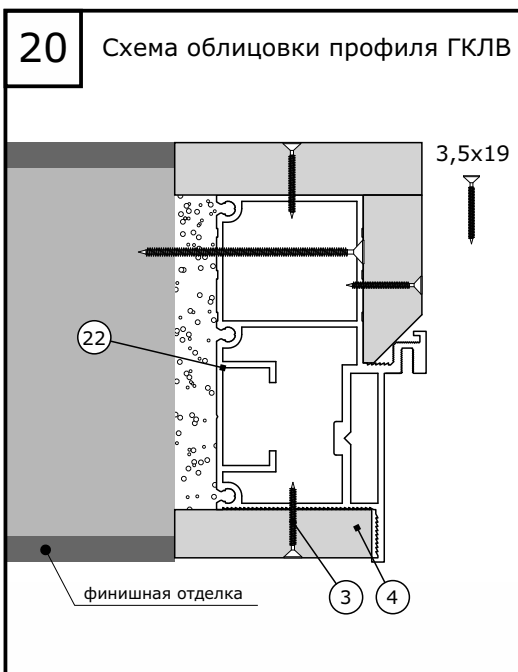
19 Подготовка короба



Вкрутите винты. Используйте шести-гранный ключ из комплекта ручки.

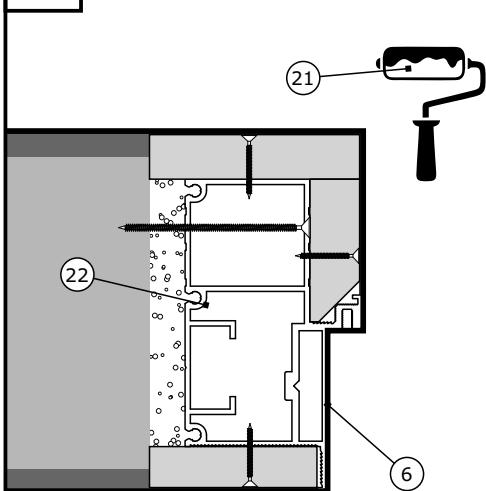
3. Рекомендации по отделке стены и короба.

3.1. Вариант заделки монтажных швов.



3.2. Покраска.

22 Схема окрашиваемых поверхностей



1. Перед окрашиванием подготовьте поверхность алюминиевого короба при помощи шлифовальной губки, шлифовальной ленты или шлифовального бруска до матового состояния поверхности. Рекомендуемая зернистость Р 240-320.

2. Обеспыльте и обезжирьте окрашиваемую поверхность.

3. Нанесите специальный грунт для подготовки алюминиевой поверхности к отделке водоразбавляемыми красками или красками на основе органических соединений.

4. Окрашивание производится одновременно с покраской стен.



Не выкручивать винты в местах установки петель. Заклейте шляпки малярным скотчем.

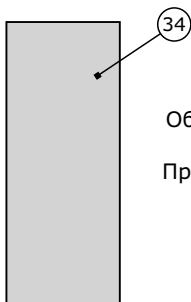
4. Установка полотна.

4.1. Подготовка полотна.



Полотно под покраску.

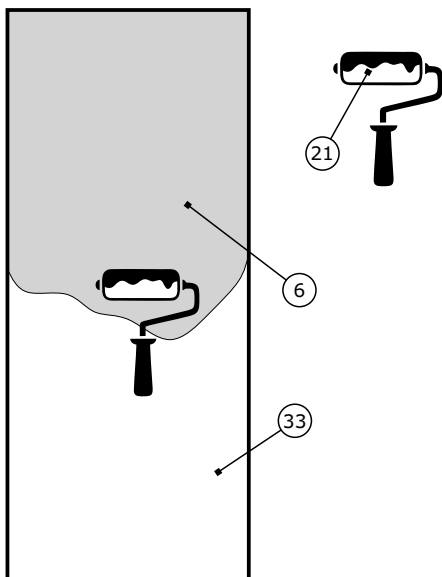
Продолжите установку с рис. 23.



Облицованное полотно.

Продолжите установку с рис. 24.

23 Окрашивание грунтованного полотна



1. Перед окрашиванием подготовьте поверхность полотна при помощи шлифовальной губки, шлифовальной ленты или шлифовального бруска до матового состояния поверхности. Рекомендуемая зернистость Р 240-320.

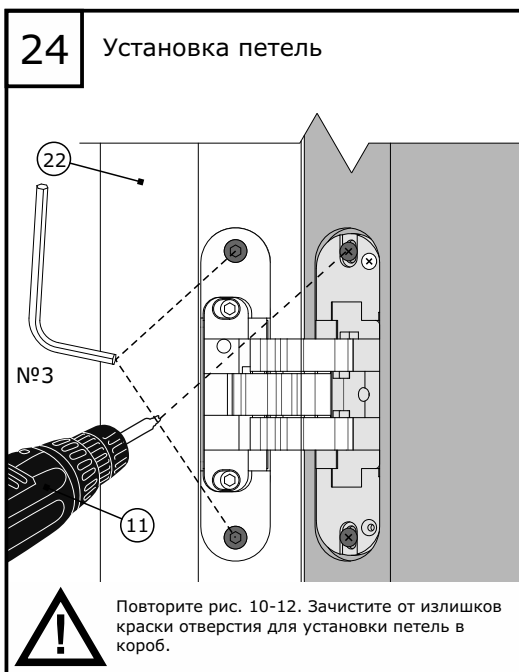
2. Обеспыльте и обезжирьте окрашиваемую поверхность.

3. Окрашивание производится одновременно с покраской стен.

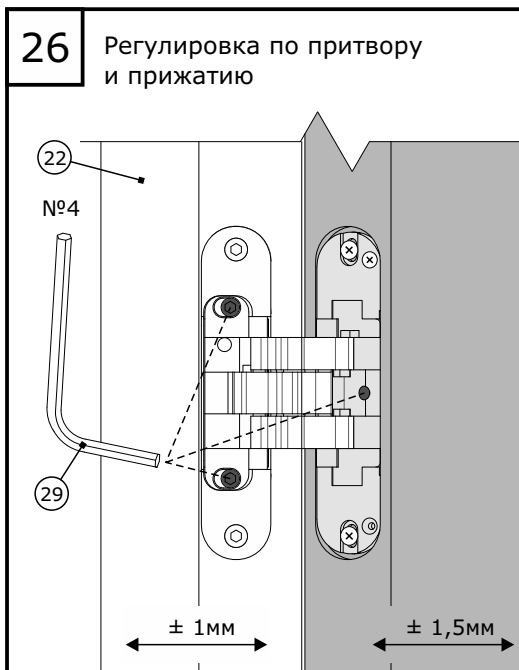
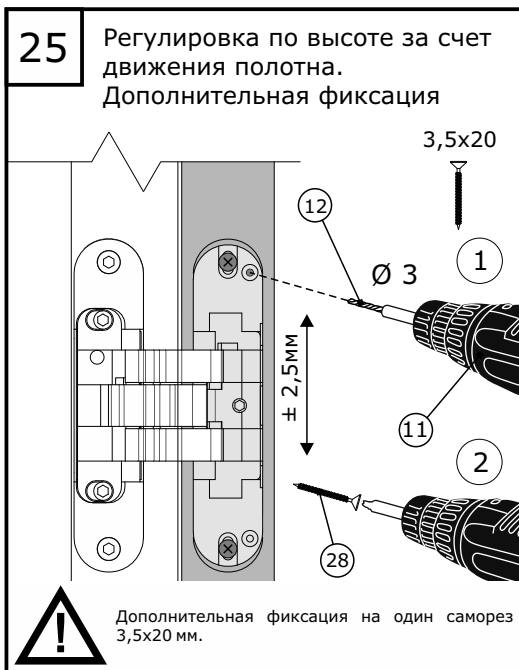


- Для полотен, высотой 2700мм и более не допускается отделка тяжелыми декоративными материалами.
- Для полотен, высотой от 2400 до 2700, вес декоративных материалов не должен превышать 5кг.
- Для полотен высотой до 2400, вес декоративных материалов не должен превышать 7кг.

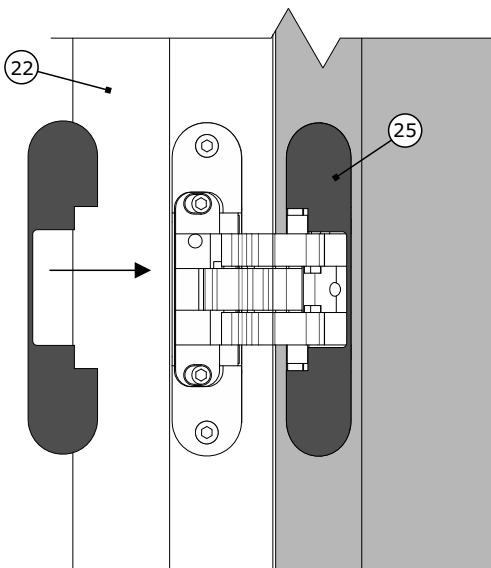
4.2. Установка петель.



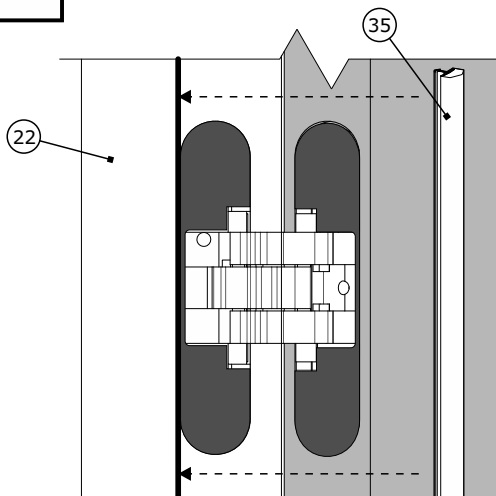
4.3. Регулировка зазоров.



27 Установка декоративных накладок

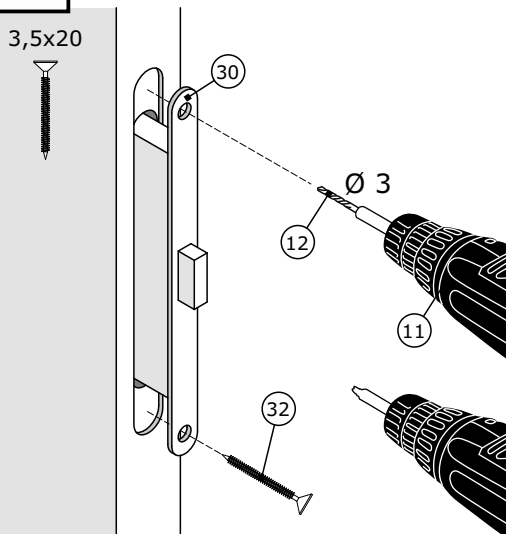


28 Установка уплотнителя



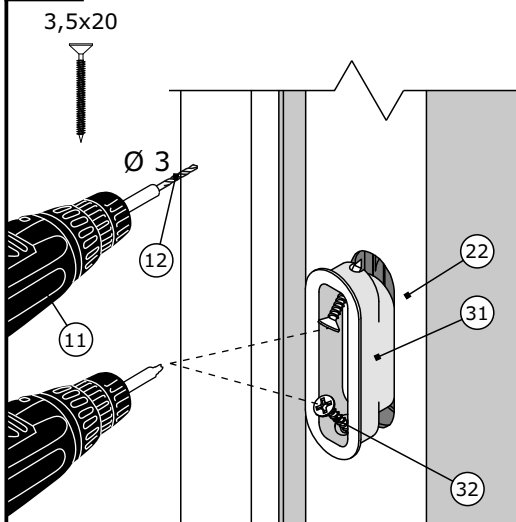
После установки уплотнителя установите замок, ответную планку и ручку. Перед установкой саморезов, обязательно производите засверливание при помощи сверла на 0,5-1мм тоньше ширины тела самореза.

29 Установка замка



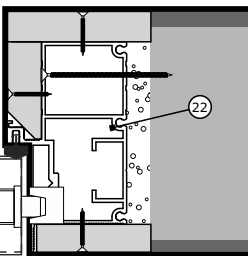
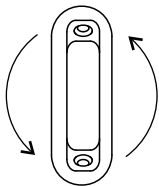
Перед установкой саморезов, обязательно производите засверливание при помощи сверла на 0,5-1мм тоньше ширины тела самореза.

30 Установка ответной планки



Перед установкой саморезов, обязательно производите засверливание при помощи сверла на 0,5-1мм тоньше ширины тела самореза.

31 Регулировка прижима полотна к уплотнителю



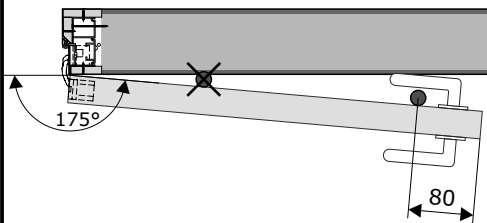
± 1,5mm



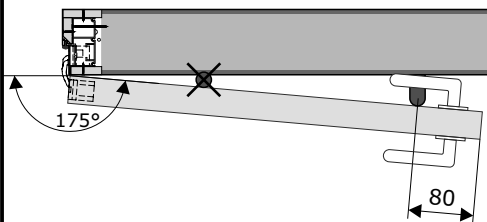
Произведите регулировку прижима полотна к уплотнителю за счет переворота ответной планки. Убедитесь, что полотно плотно прилегает.

32 Схема установки ограничителя открывания двери

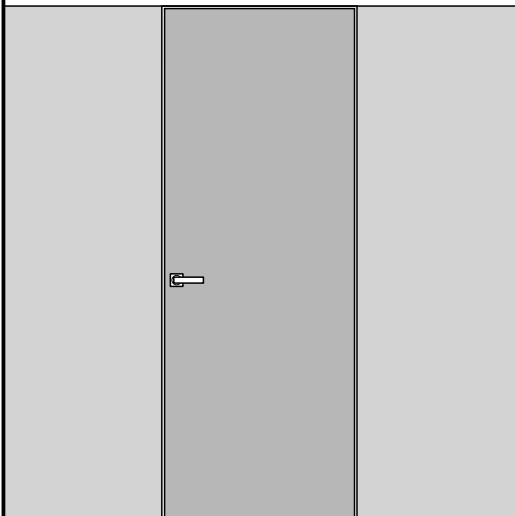
на пол



на стену



33



Установка завершена.
Желаем приятной эксплуатации!

8 800 200 46 66
(звонок по России бесплатный)

www.volhovec.ru