



Волховец

ДВЕРИ И ИНТЕРЬЕРНЫЕ РЕШЕНИЯ

РЕКОМЕНДАЦИИ ПО МОНТАЖУ ДВЕРИ-КНИЖКИ НА КЛАССИЧЕСКОМ КОРОБЕ



АКТУАЛЬНЫЕ РЕКОМЕНДАЦИИ
ПО МОНТАЖУ, ВКЛЮЧАЯ ССЫЛКИ
НА ВИДЕО-ИНСТРУКЦИИ

Мы благодарим Вас за то, что Вы выбрали наши двери!

Команда «Волховец»

6.1.28.12.21

Уважаемый покупатель!

Рекомендуем вам доверить установку межкомнатной двери квалифицированному специалисту. При самостоятельной установке вам потребуется помощник. Пожалуйста, четко следуйте данной инструкции и рекомендациям.

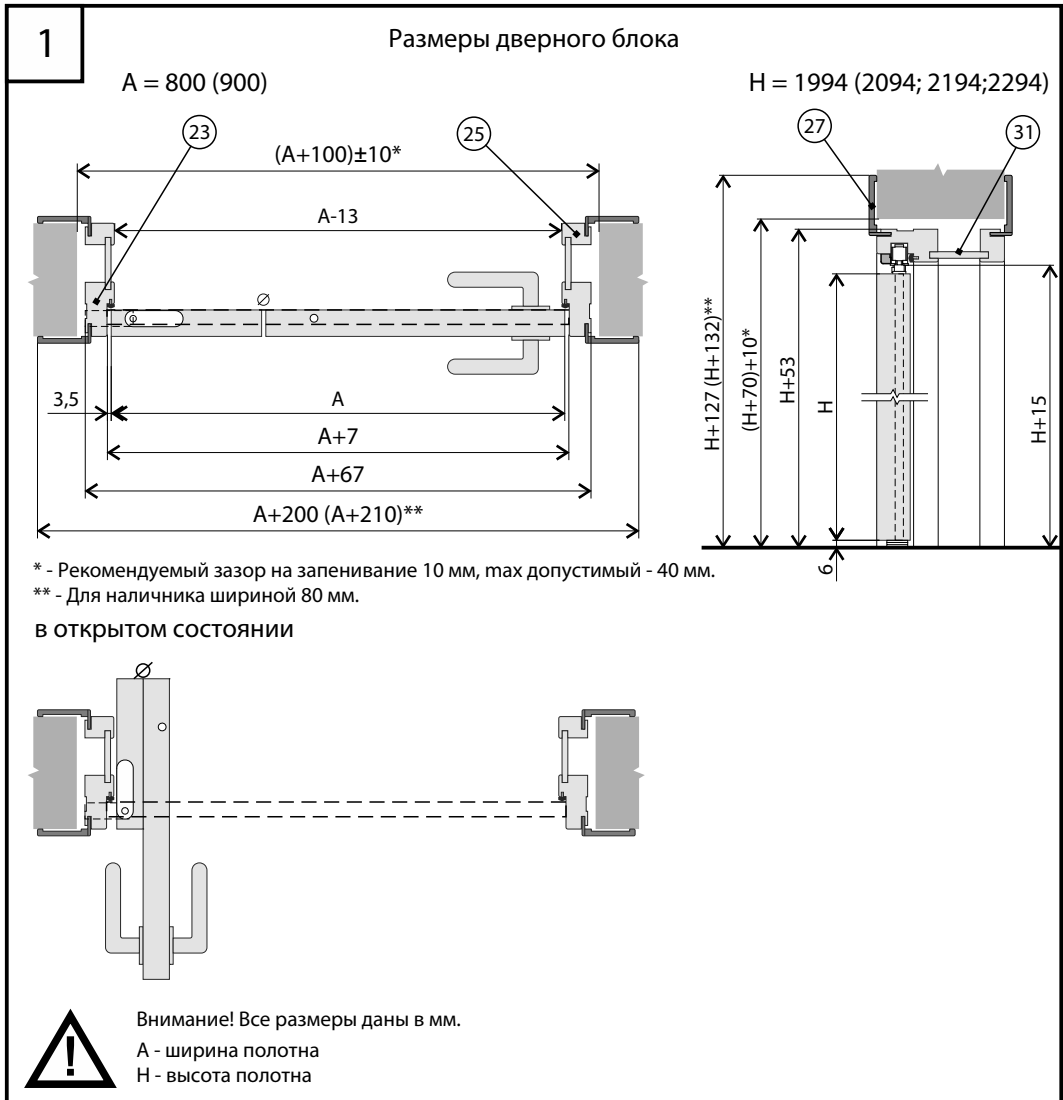
Оглавление

1. Подготовительный этап	
1.1. Проверка готовности проема.....	стр. 2
1.2. Необходимый инструмент и расходные материалы.....	стр. 3
1.3. Подготовка рабочего места.....	стр. 3
1.4. Проверка продукции по количеству и качеству.....	стр. 4
2. Подготовка полотен	
2.1. Установка осей.....	стр. 5
2.2. Установка стопора.....	стр. 6
2.3. Установка петель.....	стр. 7
2.4. Регулировка зазоров.....	стр. 8
3. Сборка короба	
3.1. Установка трека.....	стр. 9
3.2. Сборка и установка короба.....	стр. 10
4. Установка полотна	
4.1. Установка полотна.....	стр. 12
5. Подготовка и установка доборов (ширина короба 75 мм)	
5.1. Подготовка доборов.....	стр. 14
5.2. Установка доборов.....	стр. 15
6. Подготовка и установка соединительных элементов	
6.1. Подготовка соединительных элементов.....	стр. 16
6.3. Установка соединительных элементов.....	стр. 16
7. Подготовка и установка наличников	
7.1. Подготовка и установка лицевых наличников.....	стр. 18
7.2. Подготовка и установка обратных наличников.....	стр. 21
8. Завершение монтажа	
8.1. Установка фурнитуры.....	стр. 22

1. Подготовительный этап

1.1. Проверка готовности проема

1. Система предназначена только для ровных отремонтированных стен с максимальным отклонением от вертикали 2 мм на метр.
2. В зоне открывания не должно быть неровностей напольного покрытия.
3. Проверьте соответствие ширины и высоты проема дверному полотну (Рис. 1).
4. Нижняя ось системы должна быть установлена на жесткое основание. Не допускается установка на ковролин, линолеум и прочие мягкие покрытия.
5. Запрещено оклеивать лицевые поверхности.
6. Все размеры даны в миллиметрах.



1.2. Необходимый инструмент и расходные материалы

Приступайте к монтажу только при наличии всего необходимого инструмента и расходных материалов.

Таблица 1

№ поз.	Наименование	Кол-во	Габариты (мм) / Назначение
Расходные материалы (не входят в комплект)			
1	Клинья		Фиксация короба в проеме
2	Распорка	3 шт.	20x20x(A*-13)
3	Стремянка	1 шт.	Регулировка системы
4	Саморез 3,5x70(100)	1 шт.	Механическое крепление короба в проеме
5	Пластиковые дюбели	1 шт.	
6	Баллон монтажной пены	1 шт.	Заполнение монтажного шва
7	Баллон герметика бесцв.	1 шт.	Фиксация добора и наличника в пазе короба и СЭЛ
8	Клей столярный	1 шт.	Сборка короба и СЭЛ
Необходимый инструмент (не входит в комплект)			
9	Строительный уровень (1000 мм)	1 шт.	
10	Дрель шуруповерт	1 шт.	
11	Сверло Ø 2-2,5 мм	1 шт.	Установка замка и ответной планки
12	Сверло Ø 3-4 мм	1 шт.	Сборка системы и короба, установка петли
13	Бур Ø 6 мм	1 шт.	Механическое крепления короба в проеме
14	Насадка зенкер	1 шт.	Расширение отверстий в местах крепления короба к проему
15	Торцевая пила с верхним столом	1 шт.	Торцевание в размер, продольный роспуск добора
16	Киянка (молоток)	1 шт.	Установка клиньев
17	Рулетка	1 шт.	Замер расстояний
18	Нож строительный	1 шт.	Удаление монтажной пены
19	Угольник	1 шт.	Установка добора
20	Пульверизатор	1 шт.	Увлажнение проема перед нанесением монтажной пены
21	Биты и насадки для шуруповерта	1 к-т	Установка метизов, регулировка
22	Гаечный ключ №13	1 шт.	Регулировка зазоров

1.3. Подготовка рабочего места





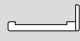
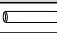




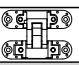














Подготовьте место для проведения работ, накройте мебель для исключения попадания пыли.

При сборке элементов на полу используйте мягкий материал без жестких абразивных включений, препятствующий образованию вмятин и царапин.

1.4. Проверка продукции по количеству и качеству.

Прежде чем начать монтаж, внимательно проверьте качество, комплектность и соответствие деталей дверному блоку и проему (Табл. 2). После завершения монтажа претензии по видимым дефектам не принимаются.

Таблица 2

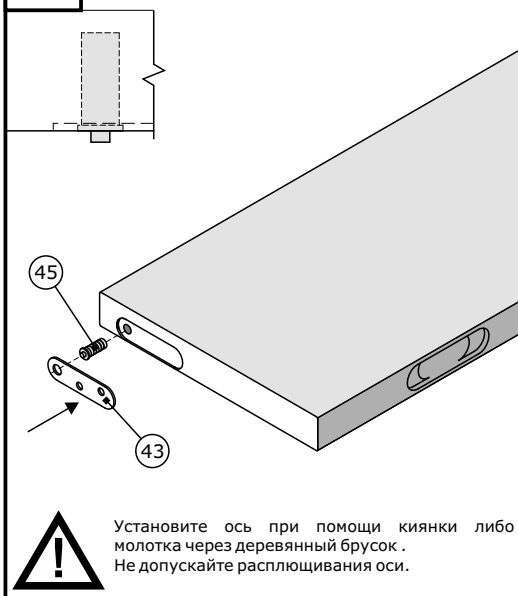
№ поз.	Наименование		Кол-во	Габариты (мм)/ Назначение	
Стандартный комплект (для сборки короба)					
23	Вертикальный элемент короба		2 шт.	40x75(90;110)x2051 (2151;2251;2351)	
24	Горизонтальный элемент короба		1 шт.	40x75(90;110)x867(967)	
25	Вертикальный элемент СЭЛ		2 шт.	40x30x2051(2151;2351)	
26	Горизонтальный элемент СЭЛ		1 шт.	40x30x(A*+67)	
27	Наличник		2 к-т (по 2,5 шт.)	10(16)x75(80)x2170 (2270;2440;2770;3170) 10(16)x75(80)x1150	
28	Шкант		4/6 шт.	Для сборки короба и СЭЛ	
29	Саморезы		2 шт.		
30	Стяжка		2 шт.		
31	Добор		2,5 шт.	8x43(90;130;190;300;400;500;900)x2045(2145;2345) 8x43(90;130;190;300;400;500;900)x1020	
32	Планка ФПЛ		1 шт.	10x10x1000	
Стандартный комплект фурнитуры					
33	Петля скрытая симметричная		1 шт.	На одну скрытую петлю	
34	Декоративные накладки		4 шт.		
35	Саморез 5x30		4 шт.		Для установки петли
36	Шестигранный ключ №4		1 шт.		Регулировка петли
37	Замок		1 шт.		
38	Ответная планка		1 шт.		
39	Саморез 3,5x20		4 шт.	Для установки замка и ответной планки	
Стандартный комплект фурнитуры для книжки					
40	Трек алюминиевый		1 шт.	20,5x25x1000	
41	Ролик		1 шт.		
42	Стопор		1 шт.		
43	Крепежная пластина		2 шт.	Для установки осей	
44	Крепежный уголок		1 шт.		
45	Нижняя ось		1 шт.		
46	Верхняя ось		1 шт.		
47	Стопор верхней оси		1 шт.		
48	Саморез 5x25 (потай)		7 шт.	Для установки пластин и уголка	
49	Саморез 4x30 (сферическая головка)		2 шт.	Для установки ролика	
50	Саморез 3,5x20 (потай)		5 шт.	Для установки трека	
51	Комплект ручки		1 к-т		

* А - 800 (900)

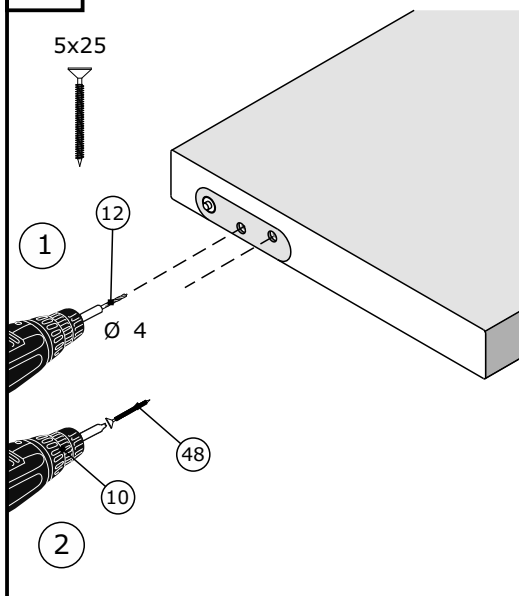
2. Подготовка полотен

2.1. Установка осей

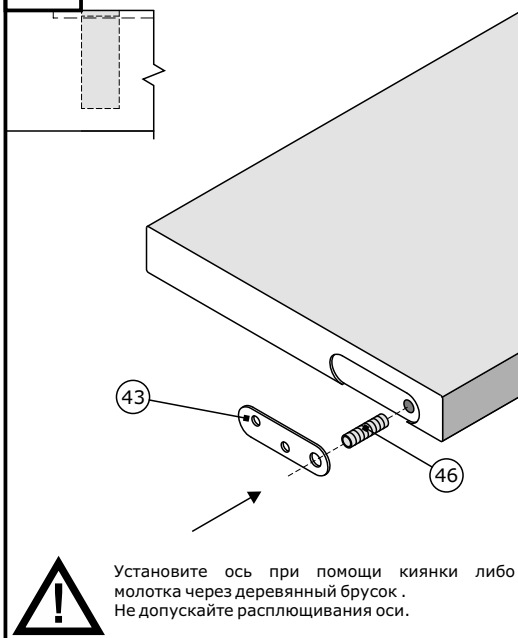
2 Установка нижней оси



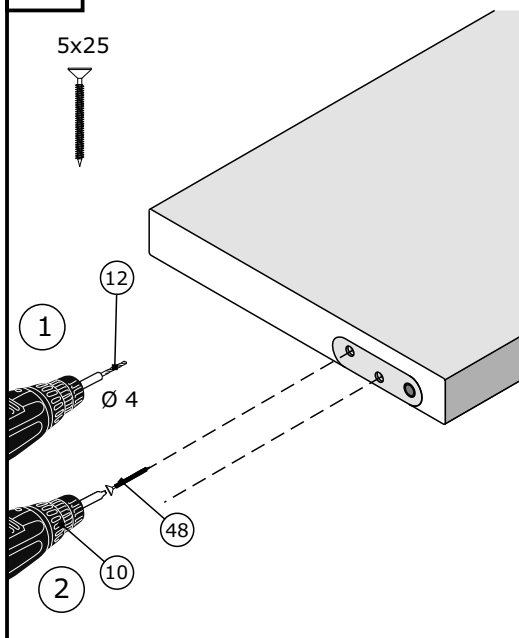
3 Фиксация нижней оси



4 Установка корпуса верхней оси

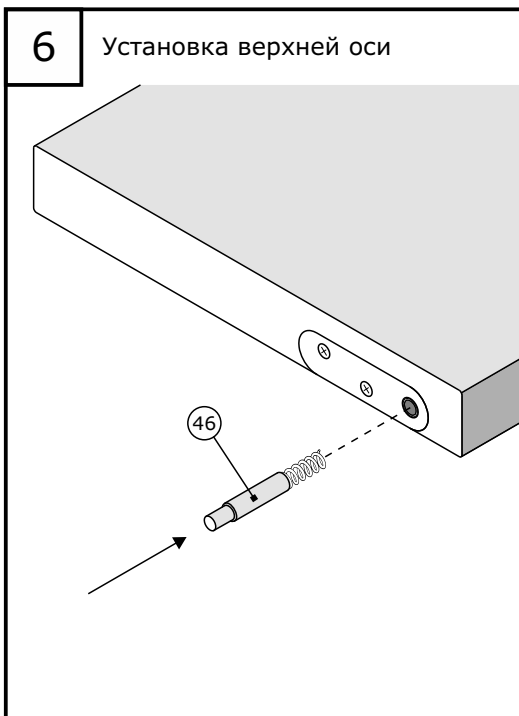


5 Фиксация верхней оси



6

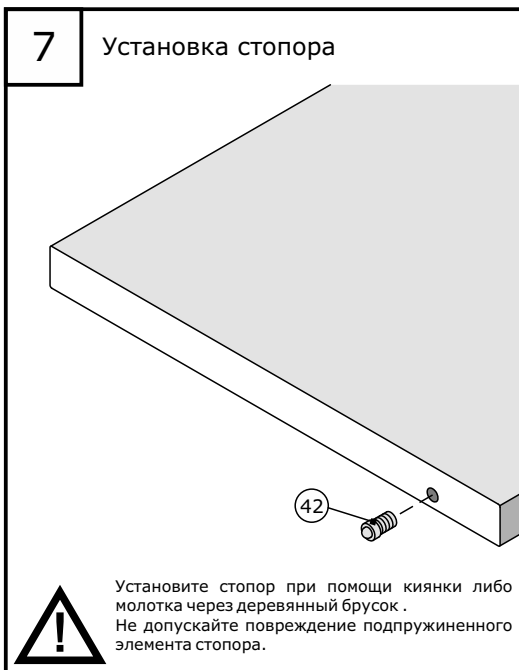
Установка верхней оси



2.2. Установка стопора

7

Установка стопора

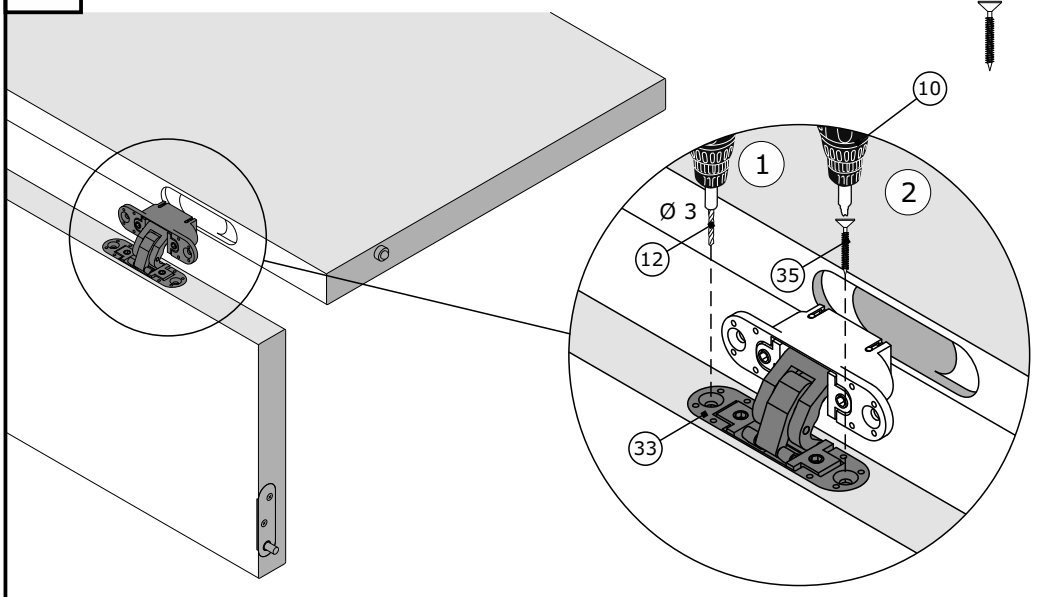


2. Подготовка полотен

2.3. Установка петель

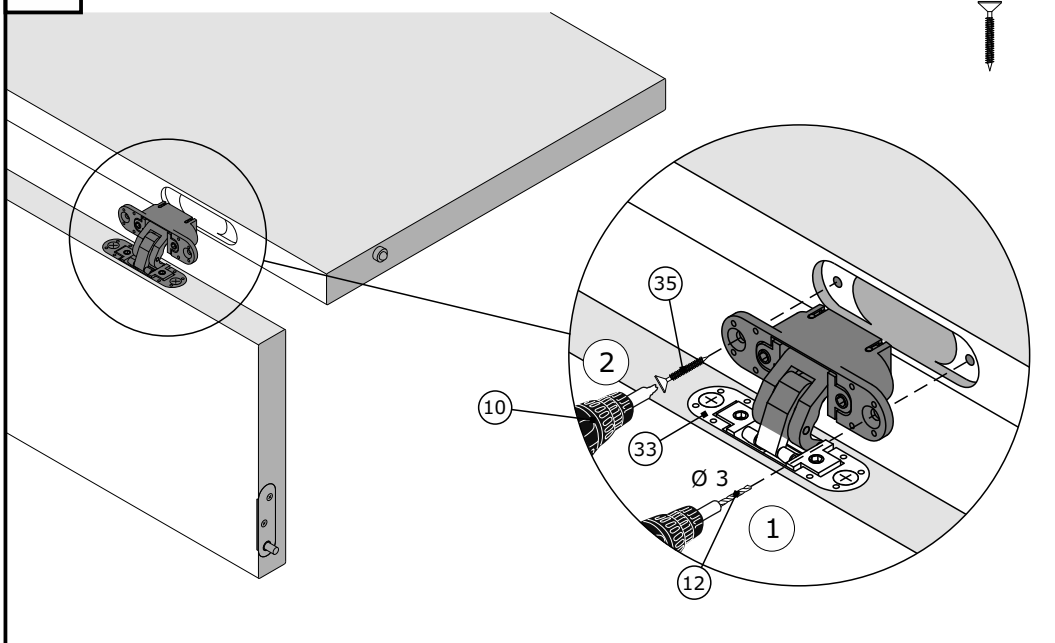
8 Установка петель

5x30



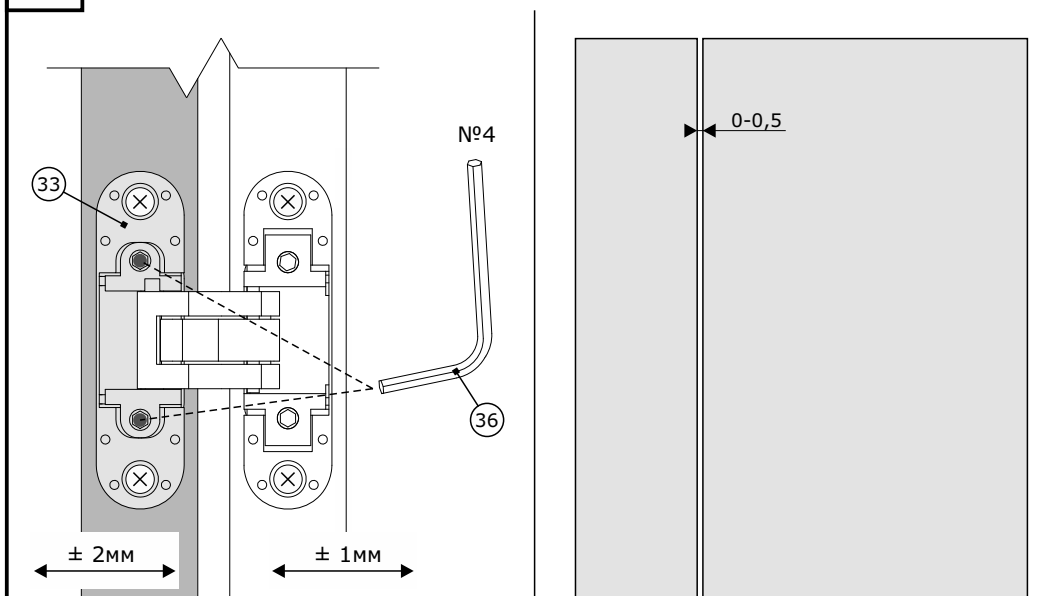
9 Установка петель

5x30

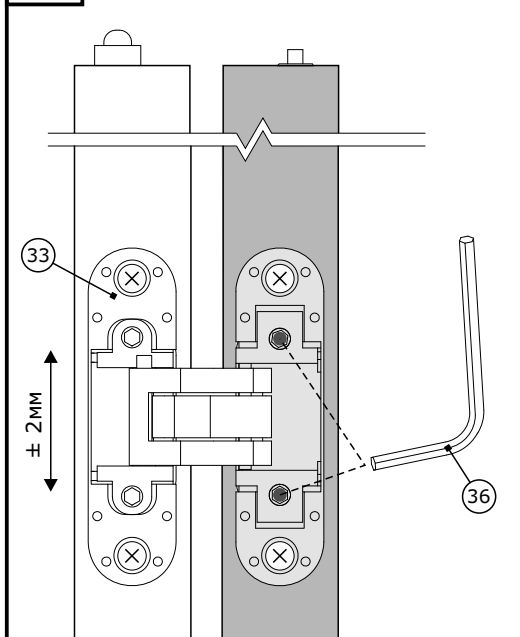


2.4. Регулировка зазоров

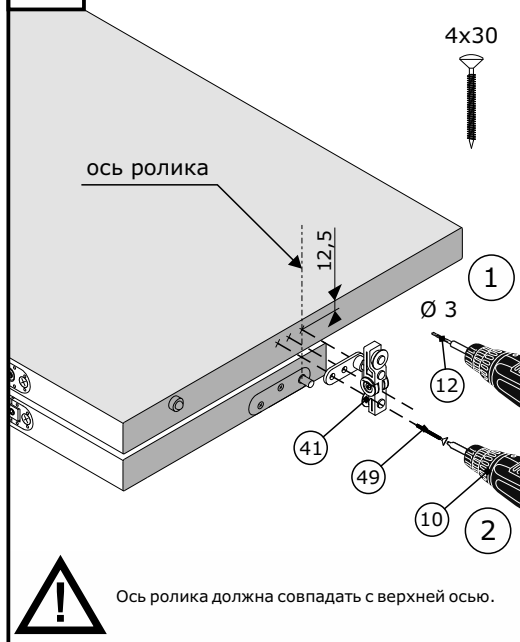
10 Регулировка по прижатию



11 Регулировка по высоте за счет движения петли



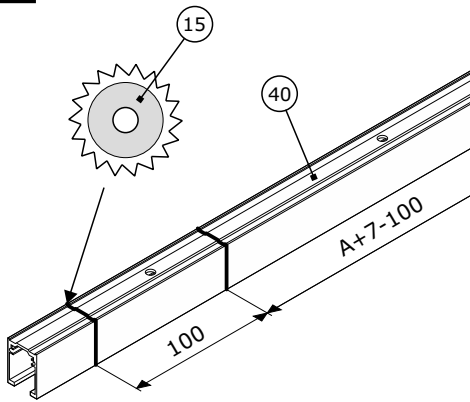
12 Установка ролика



3. Сборка корпуса

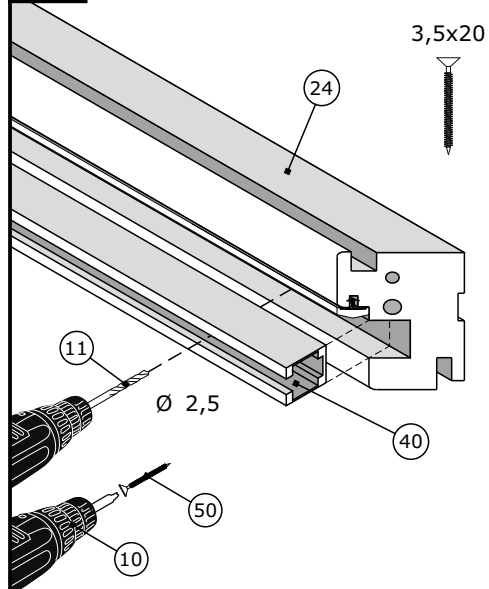
3.1. Установка трека

13 Опиловка трека

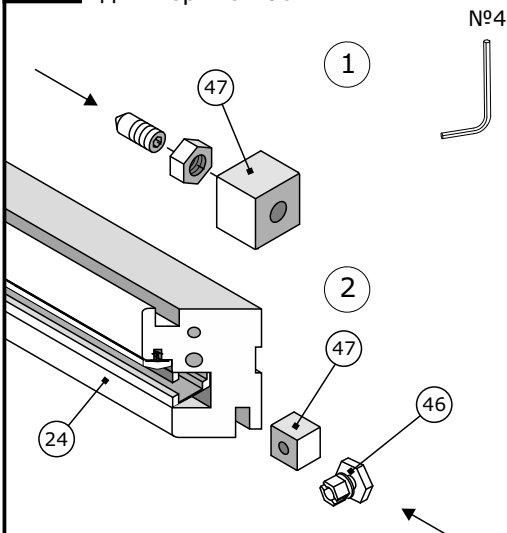


При необходимости просверлите дополнительные отверстия под саморез (установка трека на 5 саморезов).

14 Установка большей части трека



15 Установка стопора и корпуса для верхней оси

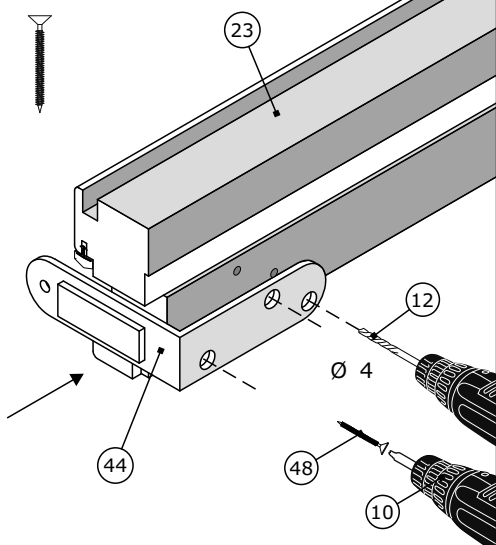


Установите стопор при помощи шестигранного ключа в распор. Шайба устанавливается под трек.

3.2. Сборка и установка короба

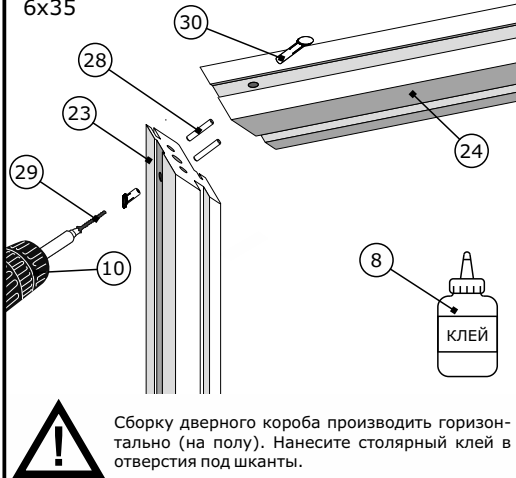
16 Установка скобы

5x25

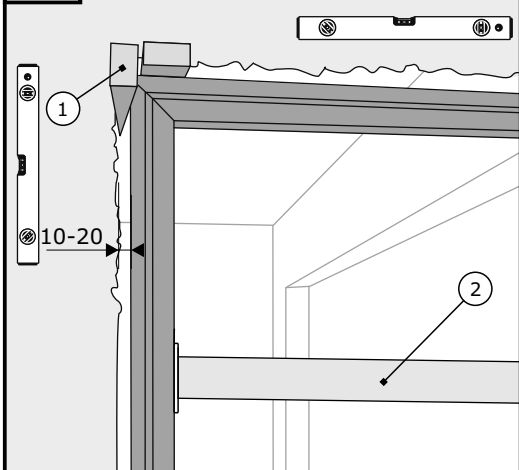


17 Сборка короба

6x35

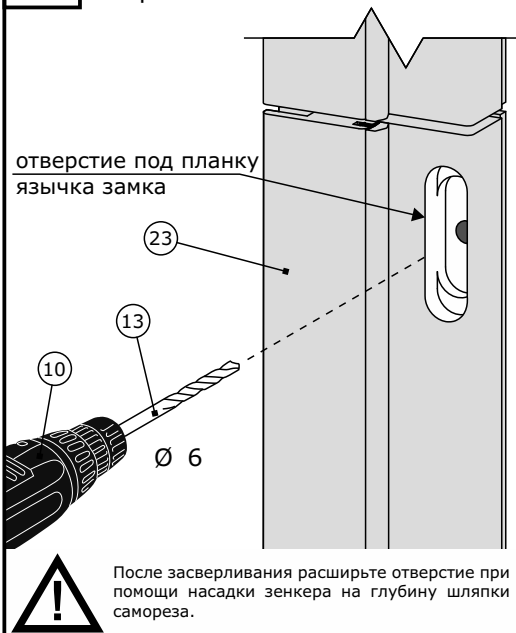


18 Установка в проем



Короб устанавливается строго по уровню, не выступая за плоскость стены. Нижняя ось системы должна быть установлена на жесткое основание. Не допускается установка на ковролин, линолеум и прочие мягкие покрытия. Во избежание повреждения поверхности короба подложите под торцы распорки прокладки из картона.

19 Механическое крепление короба в проеме

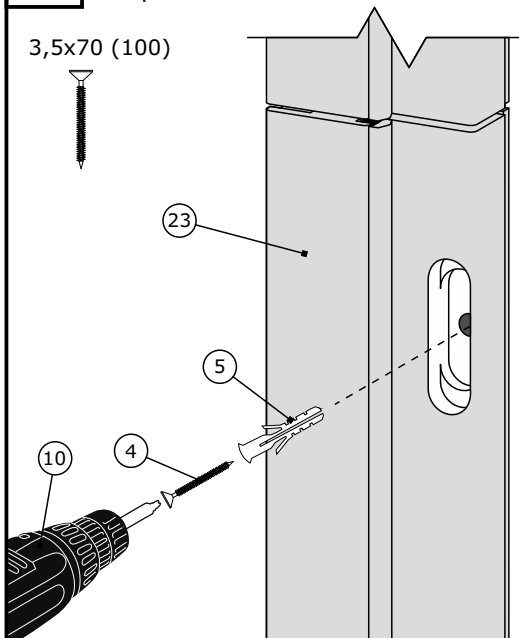


После засверливания расширьте отверстие при помощи насадки зенкера на глубину шляпки самореза.

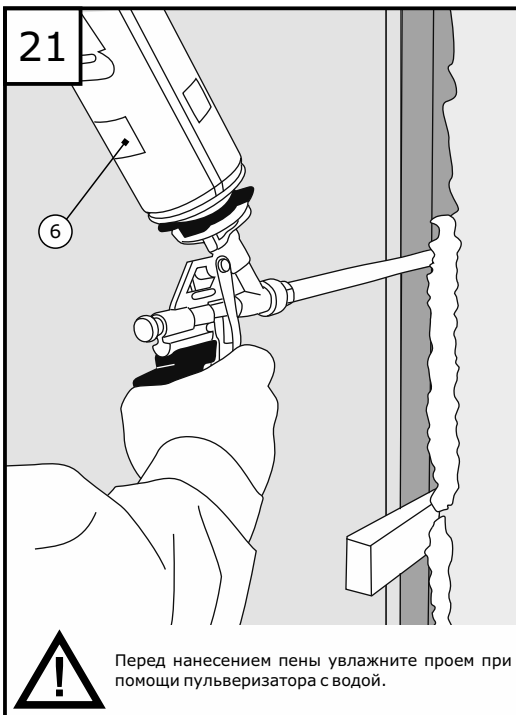
20

Механическое крепление короба в проеме

3,5x70 (100)



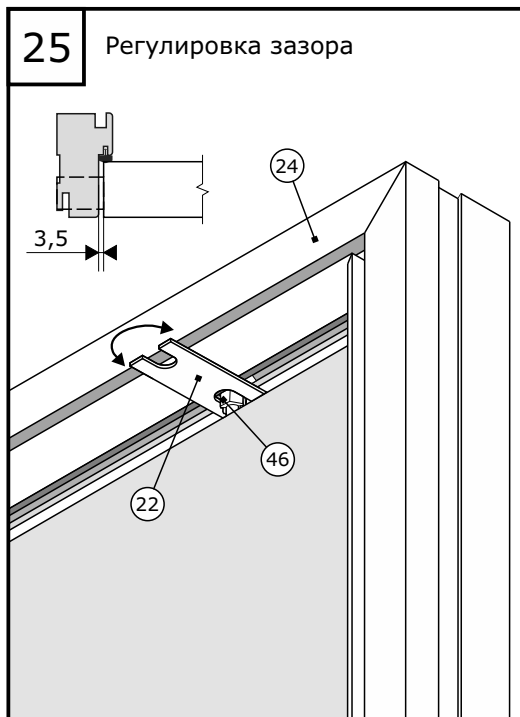
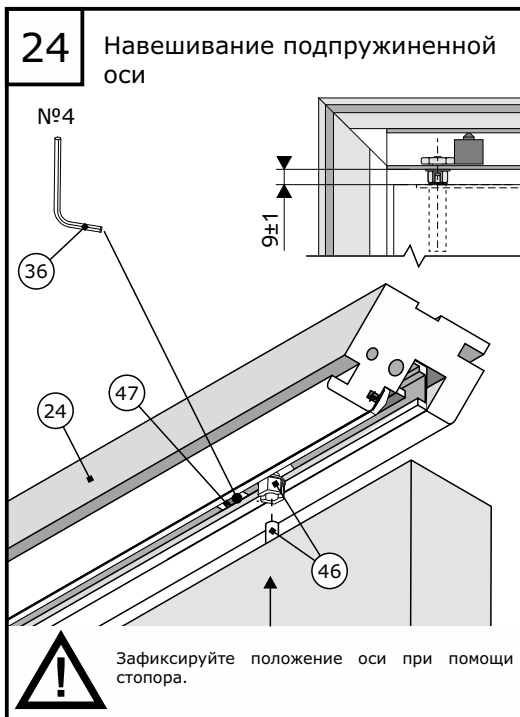
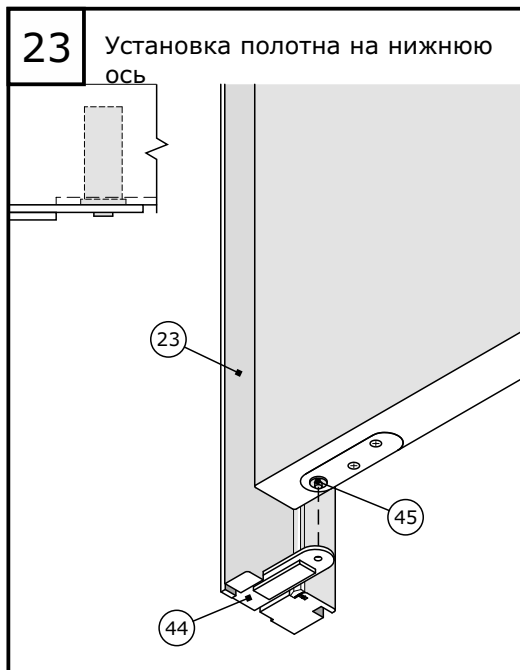
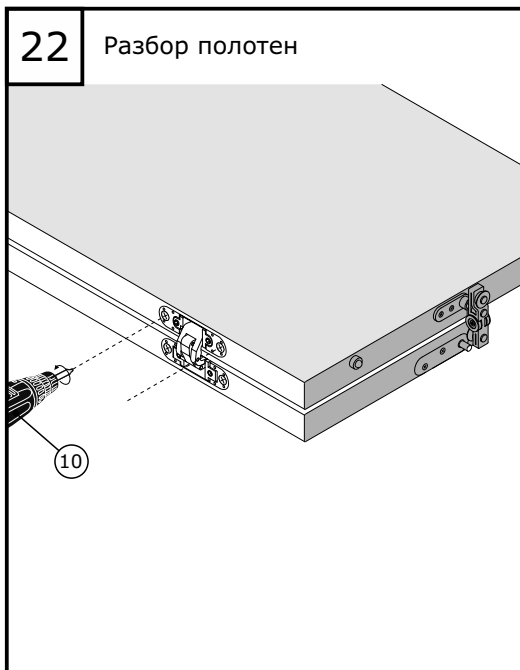
21



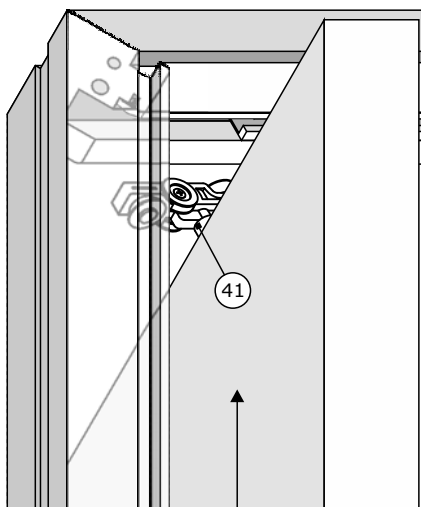
Перед нанесением пены увлажните проем при помощи пульверизатора с водой.

4. Установка полотна

4.1. Установка полотна

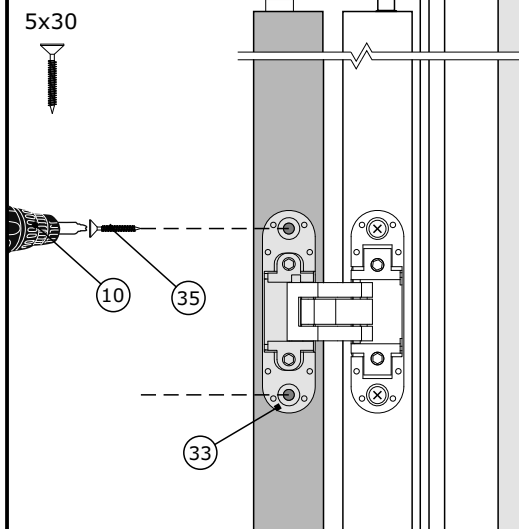


26 Установка ролика в трек



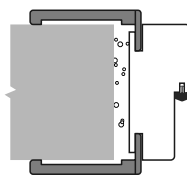
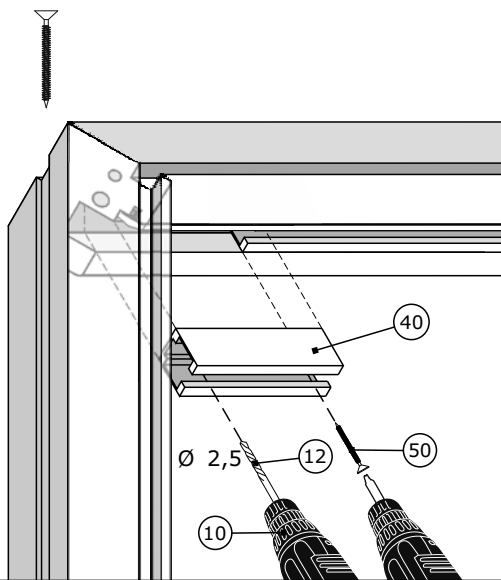
Обратите внимание на правильное положение ролика в трек.

27 Установка полотна на петли

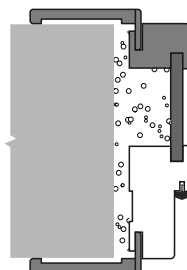


28 Установка трека

3,5x20



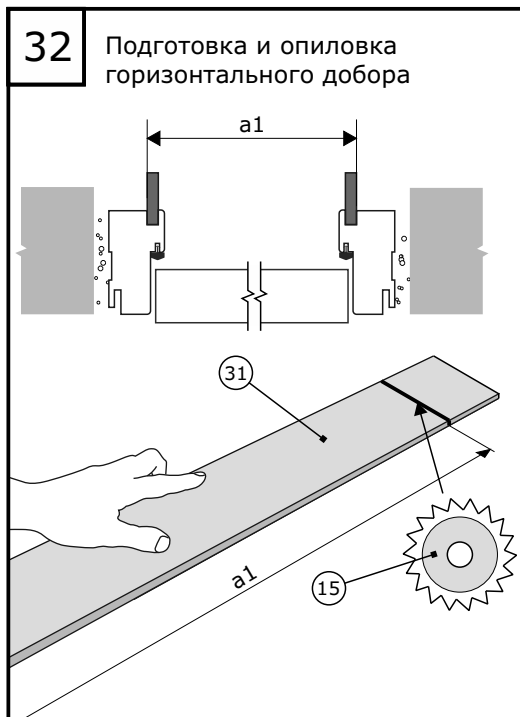
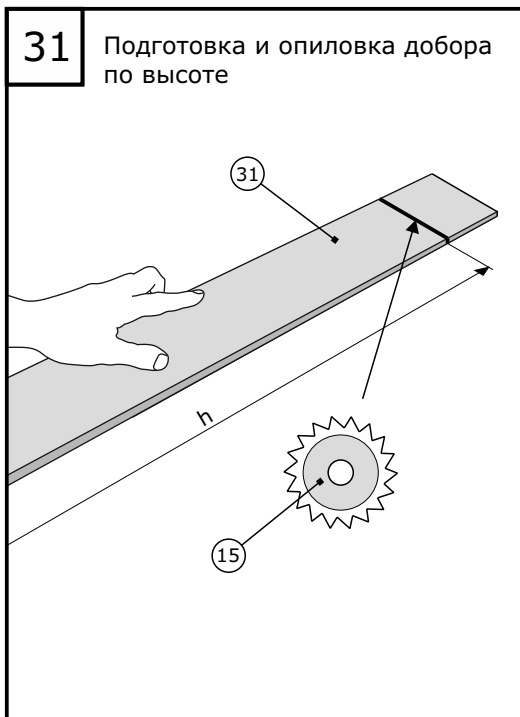
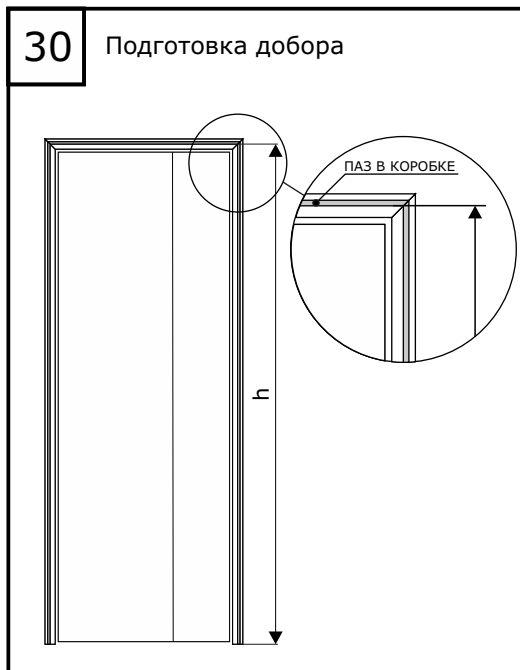
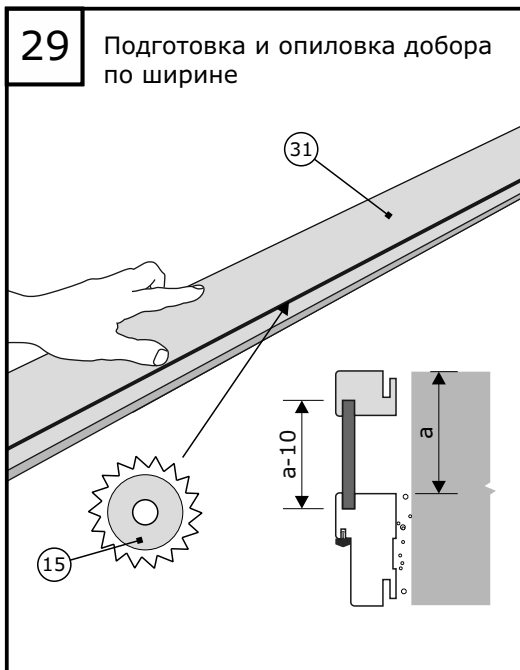
Продолжите установку с рис. 40.



Продолжите установку с рис. 29.

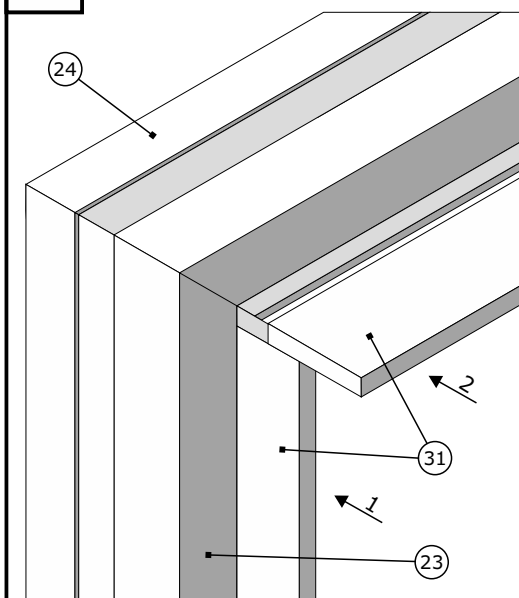
5. Подготовка и установка доборов (ширина короба 75 мм)

5.1. Подготовка доборов.



5.2. Установка доборов.

33 Схема установки добора

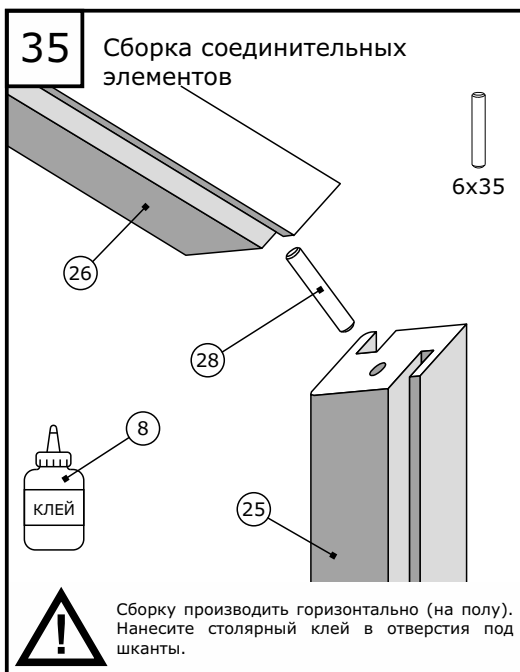


34 Установка добора

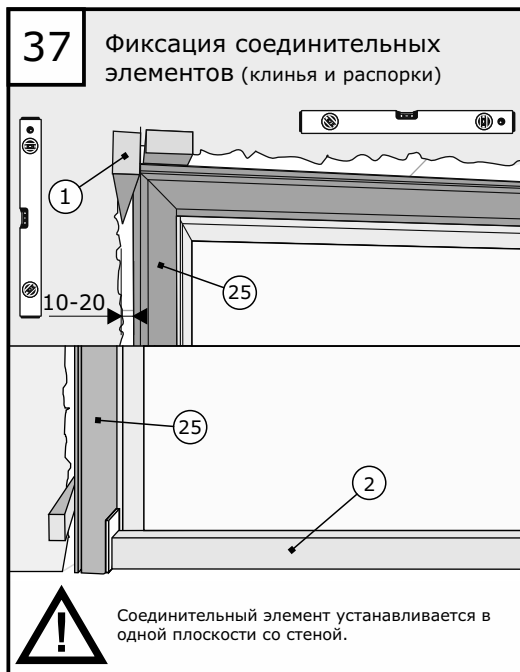
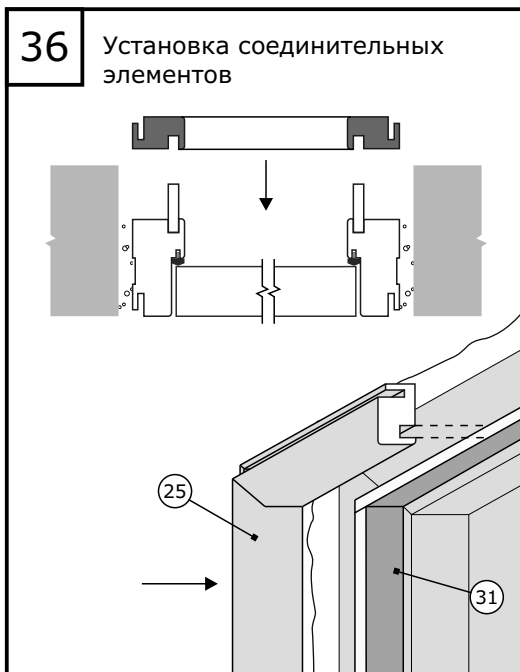


6. Сборка и установка соединительных элементов.

6.1. Сборка соединительных элементов.

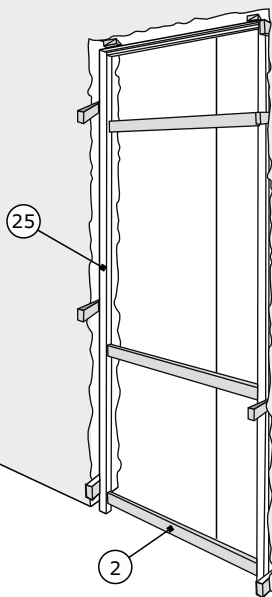


6.2. Установка соединительных элементов.



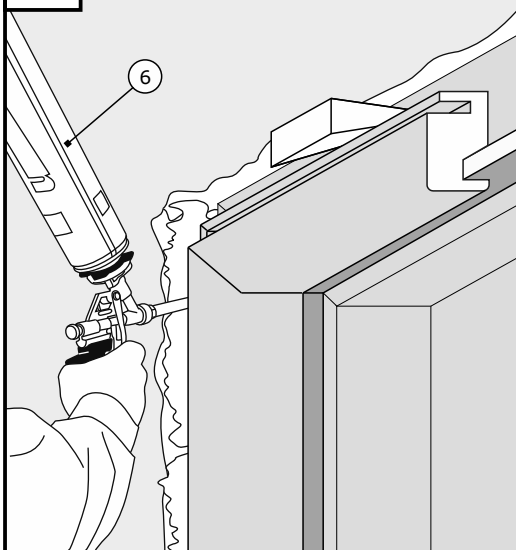
38

Регулировка зазоров
(клинья и распорки)



39

Заполнение монтажного шва

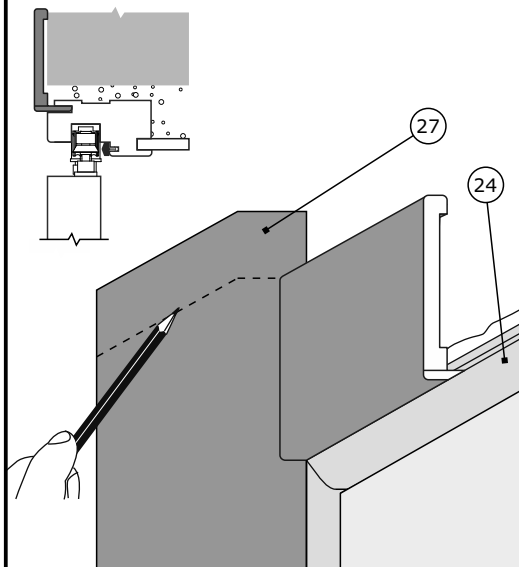


Перед нанесением пены увлажните проем при помощи пульверизатора с водой.

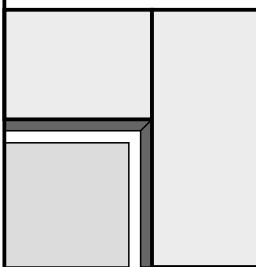
7. Подготовка и установка наличников.

7.1. Подготовка и установка лицевых наличников.

40 Подготовка вертикальных лицевых наличников

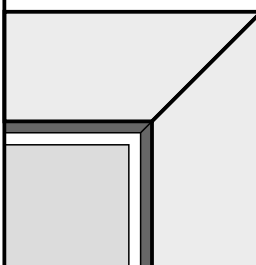


41 Угол запила наличника



Запил под 90°.
Рекомендуется для плоского
профиля наличника.

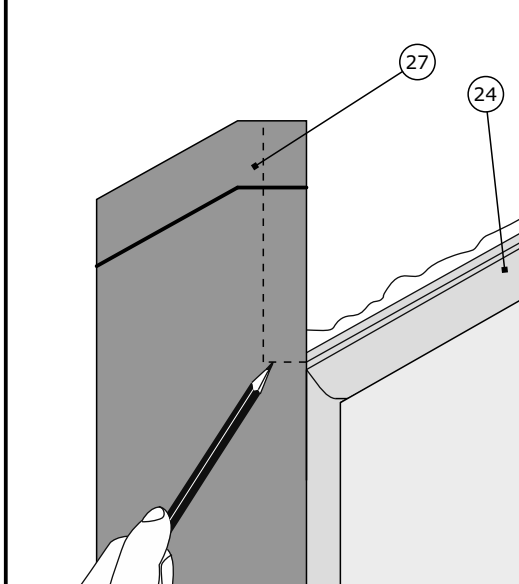
Продолжите
установку с рис. 42.



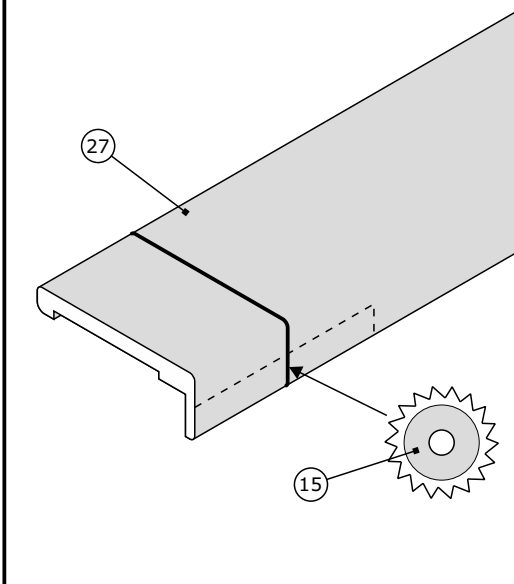
Запил под 45°.
Рекомендуется для фигурного
профиля наличника.

Продолжите
установку с рис. 48.

42 Подготовка вертикальных лицевых наличников (запил под 90°)

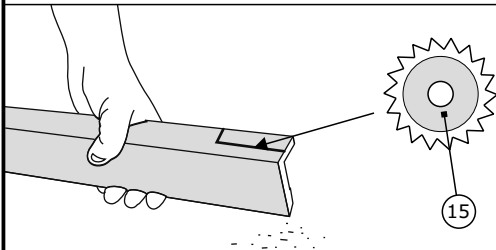
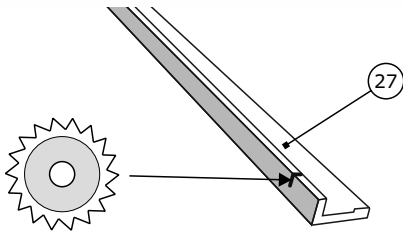


43 Опиловка вертикальных лицевых наличников (запил под 90°)



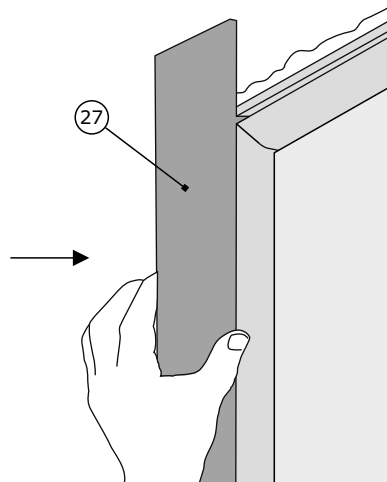
44

Опиловка вертикальных
лицевых наличников
(запил под 90°)



45

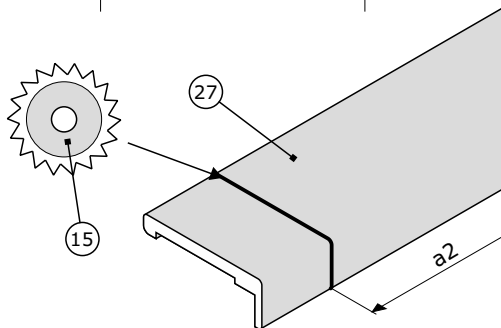
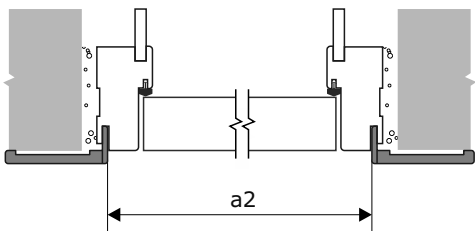
Установка вертикальных
лицевых наличников
(запил под 90°)



Для крепления к стене нанесите на обратную сторону наличника монтажную пену. При необходимости демонтажа наличников используйте строительный либо канцелярский нож.

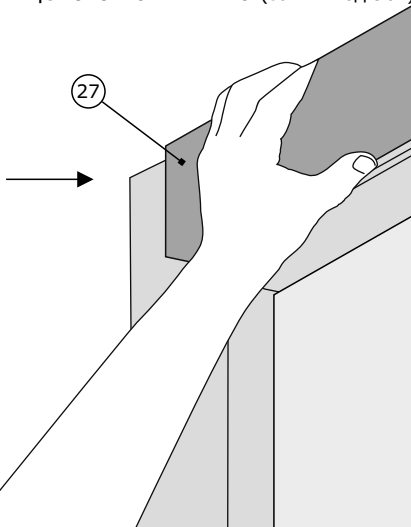
46

Опиловка горизонтального
лицевого наличника (запил под 90°)



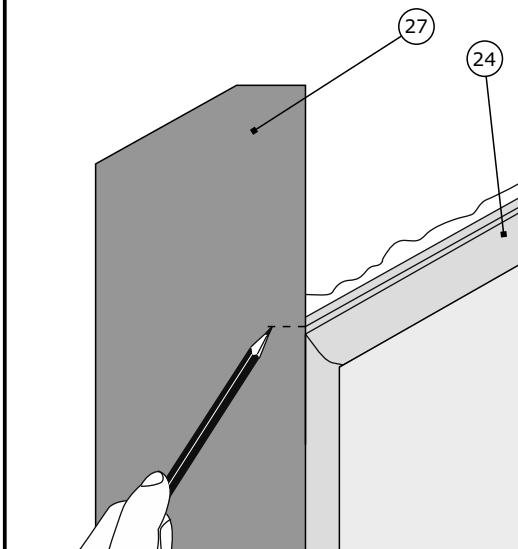
47

Установка горизонтального
лицевого наличника (запил под 90°)

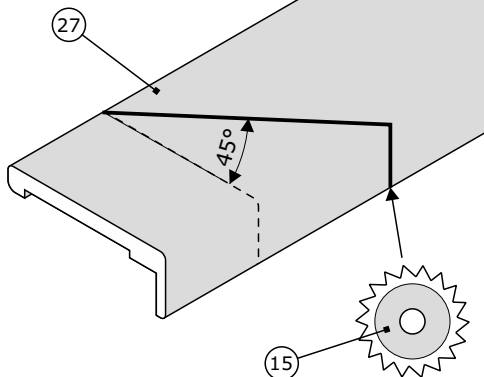


Для крепления к стене нанесите на обратную сторону наличника монтажную пену. При необходимости демонтажа наличников используйте строительный либо канцелярский нож.

48 Подготовка вертикальных лицевых наличников (запил под 45°)

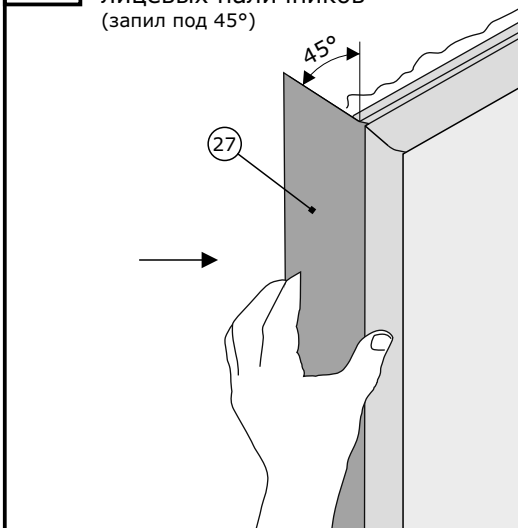


49 Опилковка вертикальных лицевых наличников (запил под 45°)



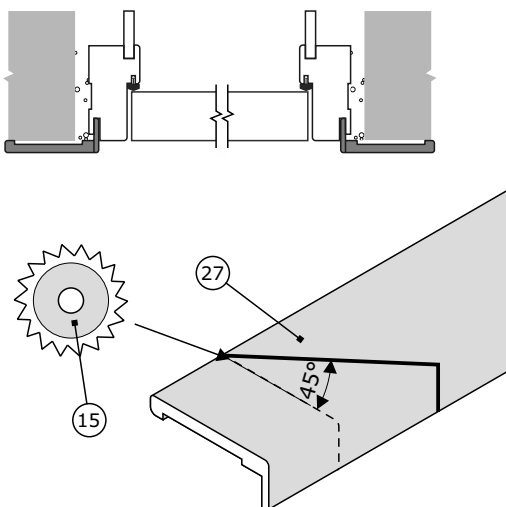
Для качественного угла, производите опиливание строго перпендикулярно плоскости наличника. Под наличник подложите обрезок коробки, добора либо иное деревянное изделие необходимой ширины и высотой более 17мм. Зеркально опилите второй наличник.

50 Установка вертикальных лицевых наличников (запил под 45°)



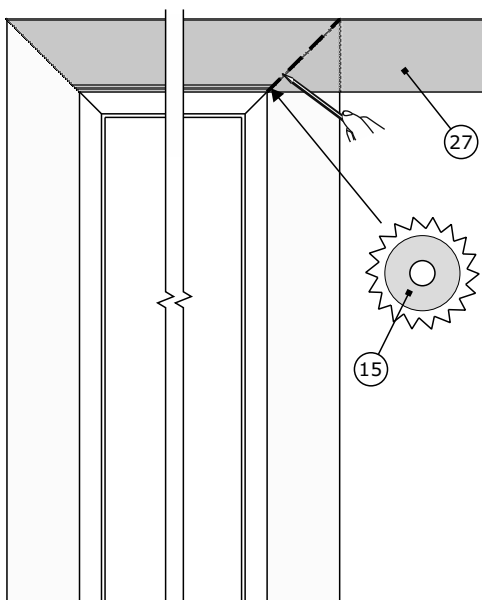
Для крепления к стене нанесите на обратную сторону наличника монтажную пену. При необходимости демонтажа наличников используйте строительный либо канцелярский нож.

51 Опилковка горизонтального лицевого наличника (запил под 45°)



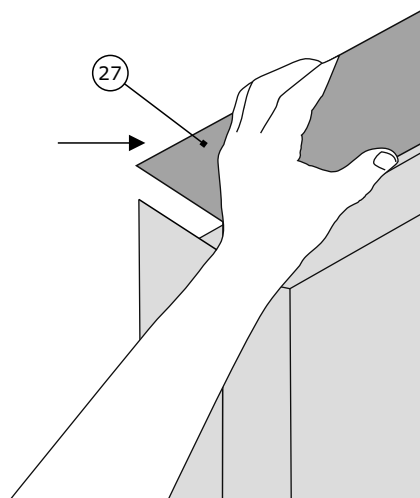
52

Опиловка горизонтального
лицевого наличника (запил под 45°)



53

Установка горизонтального
лицевого наличника (запил под 45°)

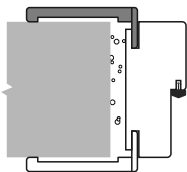


Для крепления к стене нанесите на обратную сторону наличника монтажную пену. При необходимости демонтажа наличников используйте строительный либо канцелярский нож.

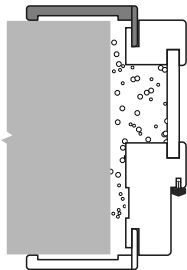
7.2. Подготовка и установка обратных наличников.

54

Установка обратных наличников



Повторите рис. 40-53.

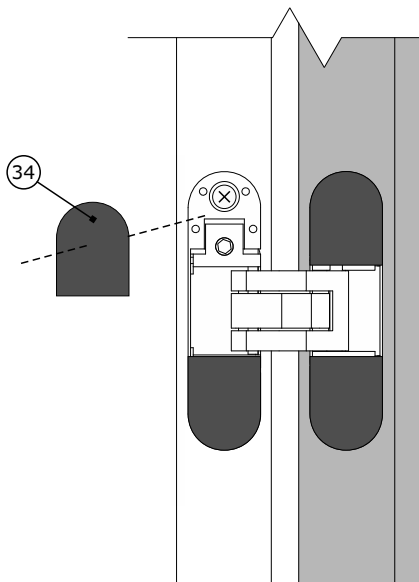


Повторите рис. 40-53.

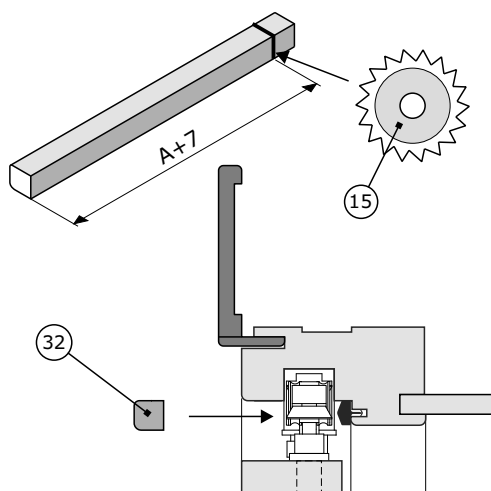
6. Завершение монтажа.

6.1. Установка фурнитуры.

55 Установка декоративных накладок на скрытую петлю



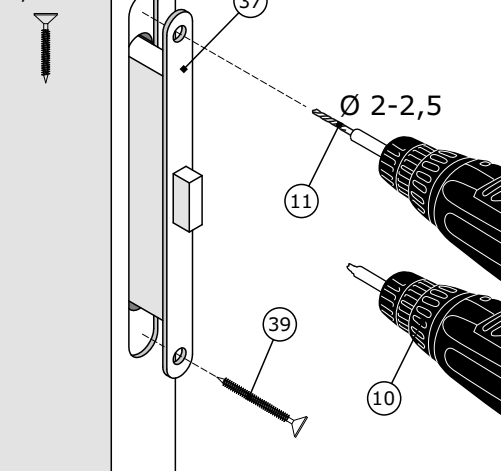
56 Установка планки ФПЛ



Удалите защитную пленку с двухстороннего скотча и установите ФПЛ, как показано на рисунке.

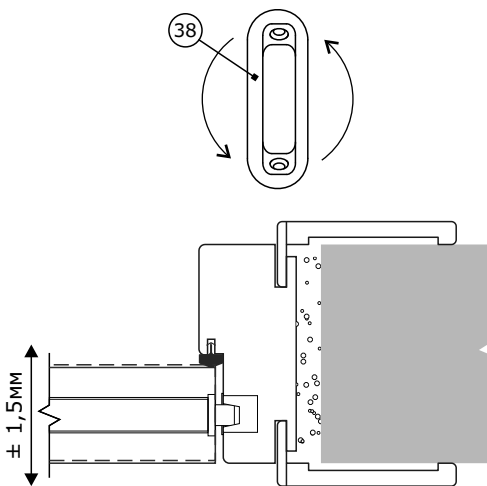
57 Установка замка

3,5x20



Далее установите ручку. Перед установкой саморезов, обязательно производите засверливание при помощи сверла на 0,5-1мм тоньше ширины тела самореза.

58 Регулировка прижима полотна к уплотнителю



Произведите регулировку прижима полотна к уплотнителю за счет переворота ответной планки. Убедитесь, что полотно плотно прилегает.

59

Установка ответной планки

3,5x20



Ø 3

11

38

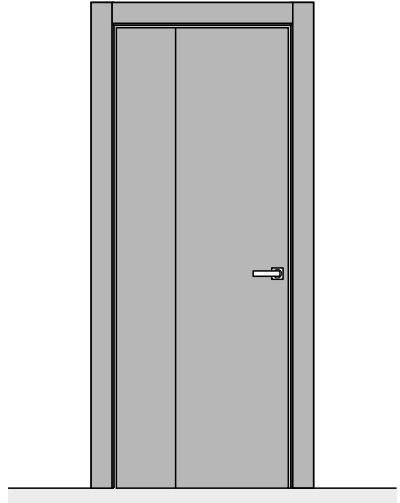
39

10

Перед установкой саморезов, обязательно производите засверливание при помощи сверла на 0,5-1мм тоньше ширины тела самореза.

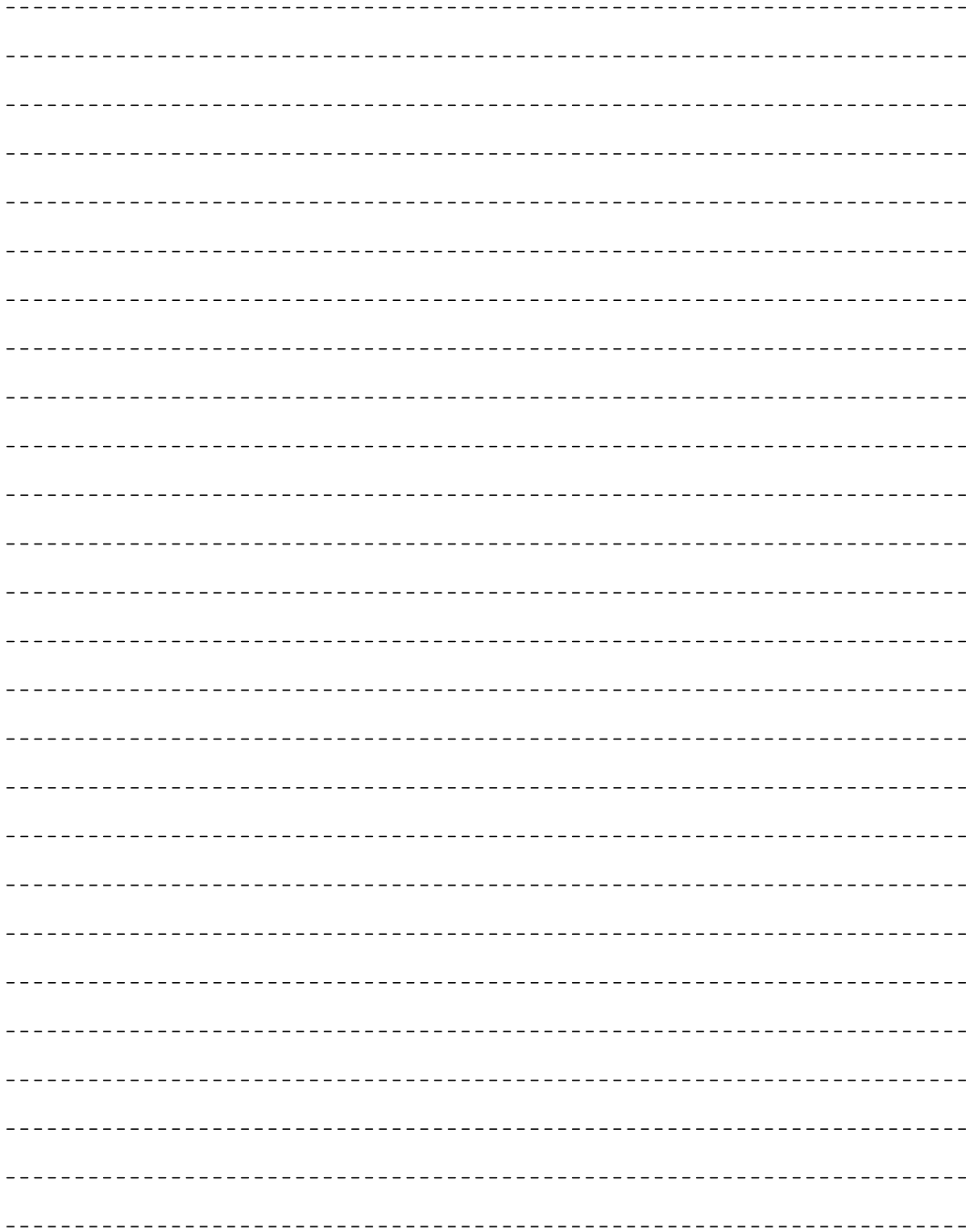


60

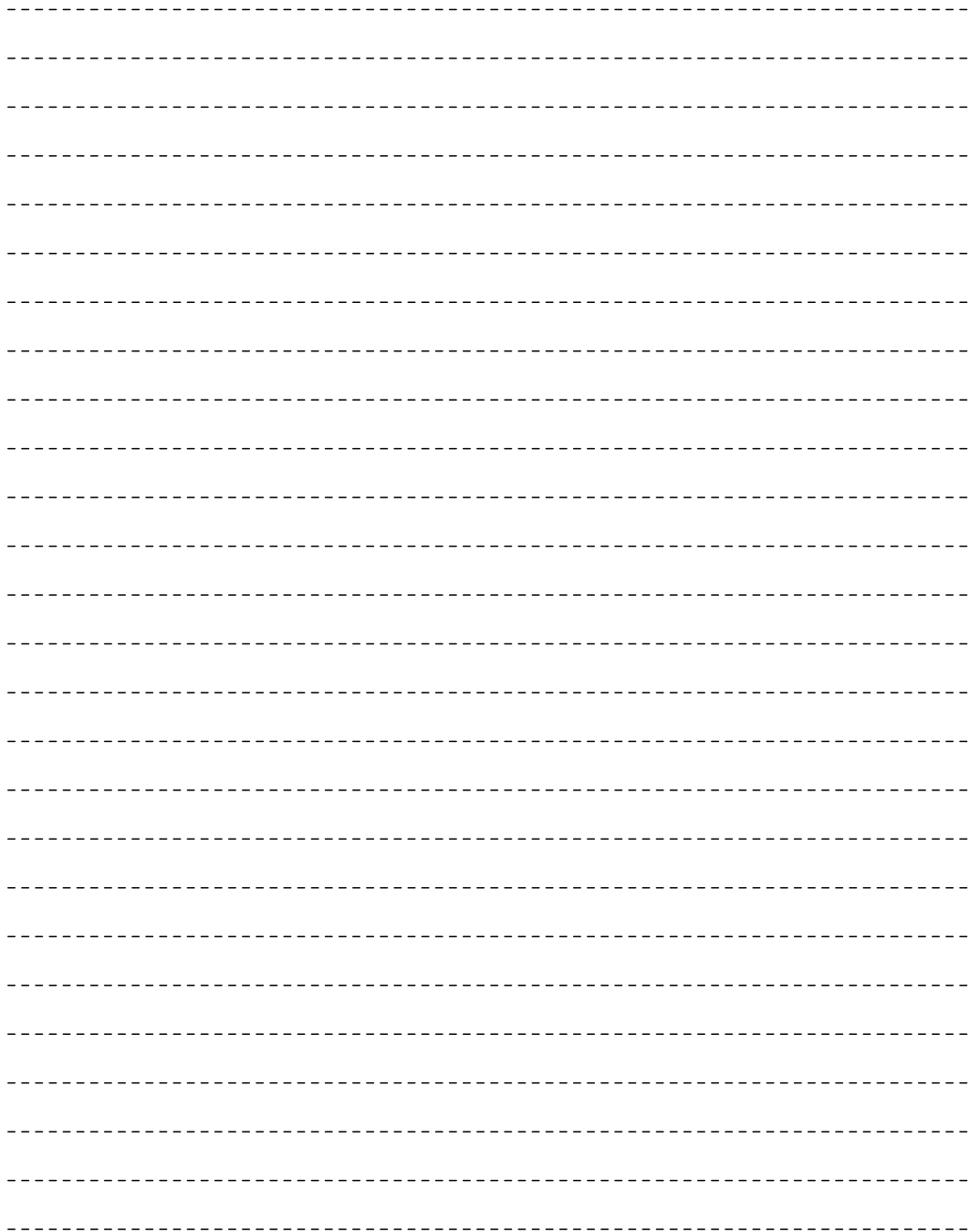


Установка завершена.
Желаем приятной эксплуатации!

Место для Ваших заметок:







8 800 200 46 66
(звонок по России бесплатный)

www.volhovec.ru