

**Рекомендации по монтажу  
распашных дверей для сегмента  
контрактных продаж**

Мы благодарим Вас за то, что Вы выбрали наши двери!

Команда «Волховец»

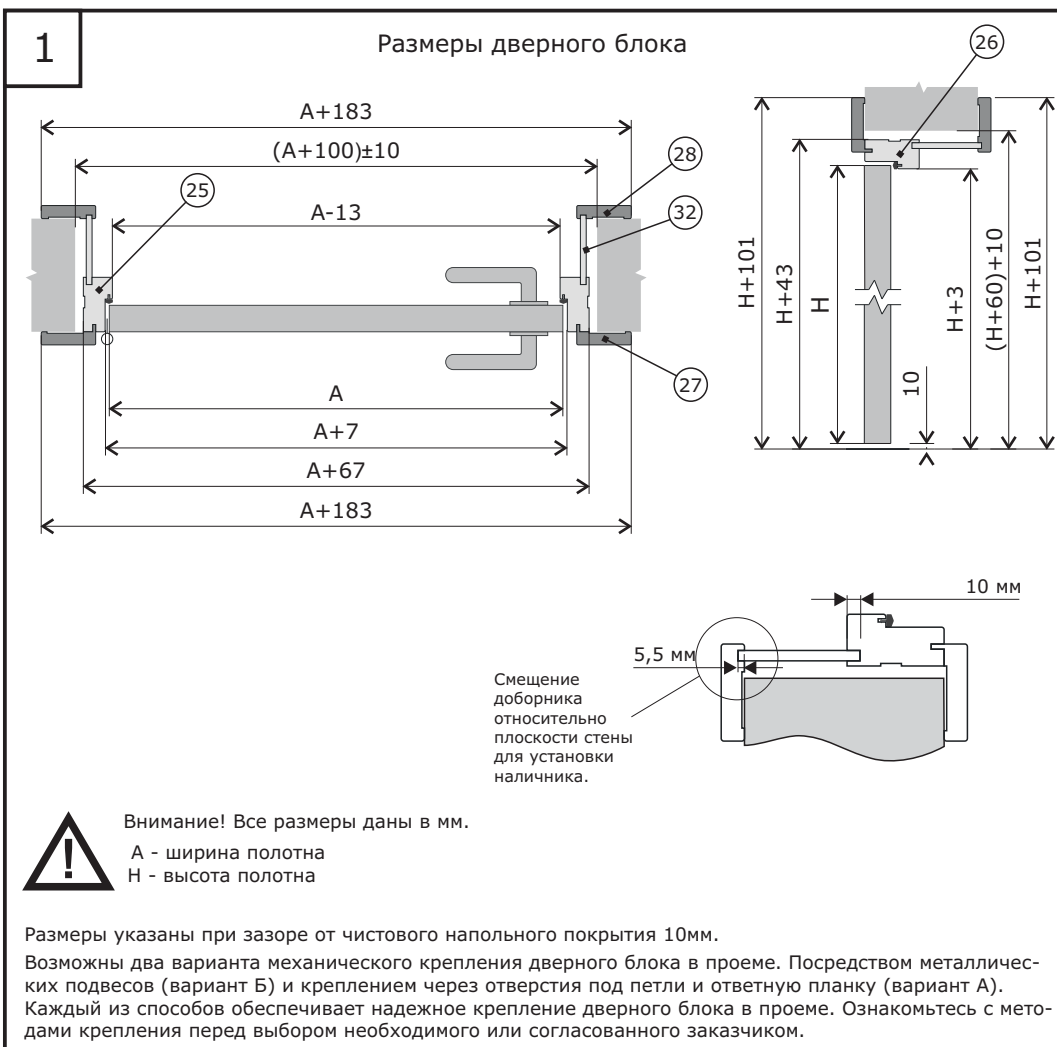
## Оглавление

1. Подготовительный этап	
1.1. Проверка готовности проема.....	стр. 2
1.2. Необходимый инструмент и расходные материалы.....	стр. 3
1.3. Подготовка рабочего места.....	стр. 4
1.4. Проверка продукции по количеству и качеству.....	стр. 4
2. Подготовка, сборка и установка короба	
2.1. Подготовка короба.....	стр. 5
2.2. Установка короба.....	стр. 7
3. Подготовка и установка полотна	
3.1. Подготовка полотна.....	стр. 8
3.2. Установка полотна.....	стр. 9
3.3. Регулировка зазоров.....	стр. 10
4. Подготовка и установка доборов	
4.1. Подготовка доборов.....	стр. 12
4.2. Установка доборов.....	стр. 13
5. Подготовка и установка наличников	
5.1. Подготовка и установка лицевых наличников.....	стр. 14
5.2. Подготовка и установка обратных наличников.....	стр. 16

# 1. Подготовительный этап.

## 1.1. Проверка готовности проема.

1. Система предназначена только для ровных отремонтированных стен с максимальным отклонением от вертикали 1 мм на метр.
2. В зоне открывания не должно быть неровностей напольного покрытия.
3. Проверьте соответствие ширины и высоты проема дверному полотну (Рис. 1).
4. Для исключения образования сколов на лицевых поверхностях изделий, перед обработкой режущим инструментом (пила, сверло и пр.), заклейте место обработки малярным скотчем. Запрещено оклеивать лицевые поверхности полотен.



## 1.2. Необходимый инструмент и расходные материалы.

Приступайте к монтажу только при наличии всего необходимого инструмента и расходных материалов.

Таблица 1

№ поз.	Наименование	Кол-во	Габариты (мм) / Назначение
Расходные материалы (не входят в комплект)			
1	Клинья		Фиксация короба в проеме
2	Распорка	3 шт.	20x20x(A-13), A - ширина полотна
3	Алюминиевый подвес	6 шт.	Механическое крепление короба в проеме
4	Саморез 3,5x20	6 шт.	
5	Саморез 4x70(100)	6-12 шт.	
6	Пластиковые дюбели	6-12 шт.	
7	Баллон монтажной пены	1 шт.	Заполнение монтажного шва
8	Баллон герметика бесцв.	1 шт.	Фиксация добора и наличника в пазе короба
9	Малярный скотч	1 рулон	Для исключения сколов при опиливании и исключения повреждения лакокрасочного покрытия на деталях при нанесении монтажной пены
Необходимый инструмент (не входит в комплект)			
10	Строительный уровень (1000 мм)	1 шт.	
11	Дрель шуруповерт	1 шт.	
12	Струбцины	10 шт.	Установка наличников
13	Сверло Ø 3-4 мм	1 шт.	Установка петли и механическое крепление короба в проеме
14	Бур Ø 6 мм	1 шт.	Механическое крепления короба в проеме
15	Насадка зенкер	1 шт.	Расширение отверстий в местах крепления короба к проему
16	Торцевая пила с верхним столом	1 шт.	Торцевание в размер, продольный роспуск добора
17	Киянка (молоток)	1 шт.	Установка клиньев
18	Рулетка	1 шт.	Замер расстояний
19	Нож строительный	1 шт.	Удаление монтажной пены
20	Угольник	1 шт.	Установка добора
21	Пульверизатор	1 шт.	Увлажнение проема перед нанесением монтажной пены
22	Биты и насадки для шуруповерта	1 к-т	Установка метизов, регулировка
23	Стамеска	1 шт.	Доработка наличника
24	Ножницы по металлу	1 шт.	

### 1.3. Подготовка рабочего места.









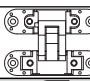


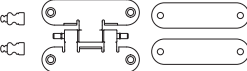



Подготовьте место для проведения работ, накройте мебель для исключения попадания пыли.

При сборке элементов на полу используйте мягкий материал без жестких абразивных включений, препятствующий образованию вмятин и царапин.

### 1.4. Проверка продукции по количеству и качеству.

Прежде чем начать монтаж, внимательно проверьте качество, комплектность и соответствие деталей дверному блоку и проему (Табл. 2). После завершения монтажа претензии по видимым дефектам не принимаются.

Таблица 2

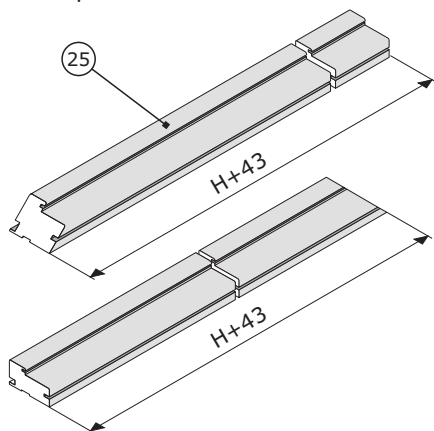
№ поз.	Наименование		Кол-во	Габариты (мм)/ Назначение	
Стандартный комплект (для сборки короба)					
25	Вертикальный элемент короба		2 шт.	40x75x2051(2351)	
26	Горизонтальный элемент короба		1 шт.	40x75x(A*+67)	
27	Наличник лицевой		1 к-т (по 2,5 шт.)	16(18)x75x2170(2270; 2450) 16x75x1150	
28	Наличник обратный		1 к-т (по 2,5 шт.)	16(18)x75x2170(2270;2450) 16x75x1150	
29	Шкант		4 шт.	Для сборки короба	
30	Саморезы		2 шт.		
31	Стяжка		2 шт.		
32	Добор		2,5 шт.		
Стандартный комплект фурнитуры (в к-т на дверной блок поставляется от 2 до 8 петель)					
33	Петля скрытая симметричная		1 шт.		На одну скрытую петлю
34	Декоративные накладки		4 шт.		
35	Саморез 5x30		4 шт.	Для установки петли	
36	Шестигранный ключ №4		1 шт.	Регулировка петли	
37	Петля карточная		1 шт.		На одну карточную петлю
38	Саморез 5x30		4 шт.	Для установки петли	
39	Замок		1 шт.		
40	Ответная планка		1 шт.		
41	Саморез 3,5x20		4 шт.	Для установки замка и ответной планки	
Дополнительная опция					
42	Плинтус		1 к-т	16x75x2400	
43	Комплект ручки		1 к-т		

\* А - ширина полотна


## 2. Подготовка, сборка и установка короба.

### 2.1. Подготовка короба.

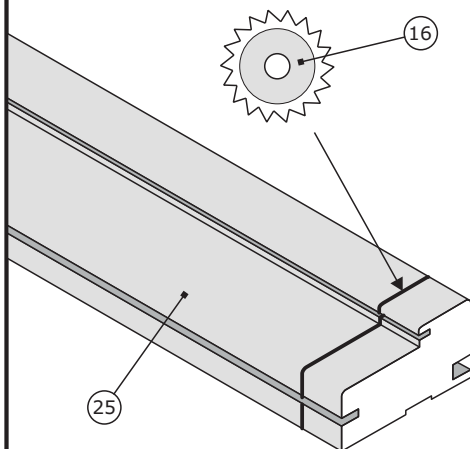
**2** Подготовка вертикальных элементов короба без учета кривизны пола




Зазор от пола до полотна - 10 мм.

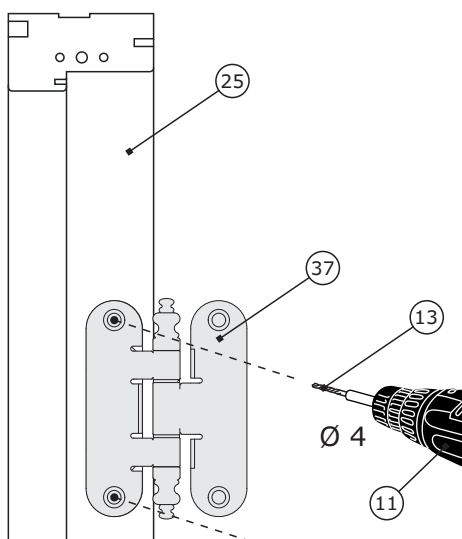
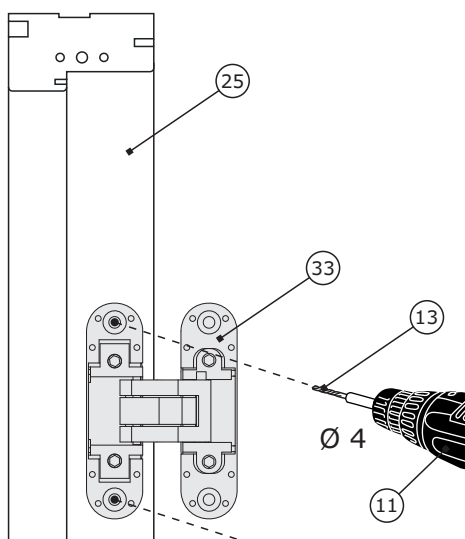
 При кривизне пола в месте проема или в зоне открывания двери длина вертикальных элементов должна рассчитываться с учетом данного отклонения.

**3** Опиловка вертикальных элементов короба



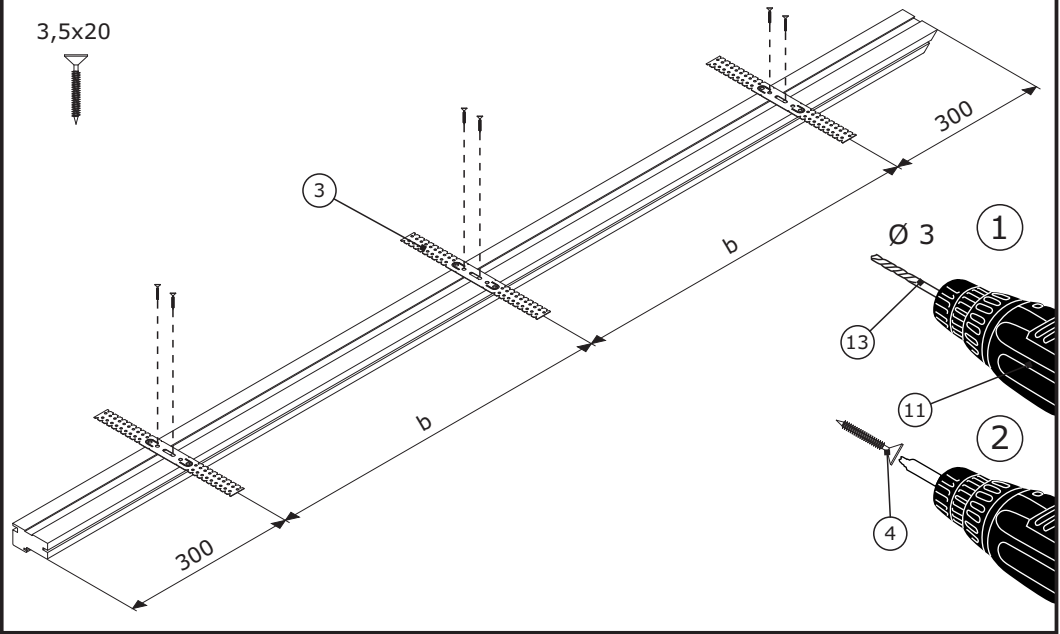
 Чтобы исключить образование сколов, перед обработкой заклейте место спила малярным скотчем.

**4** Просверливание отверстий под саморезы в коробе

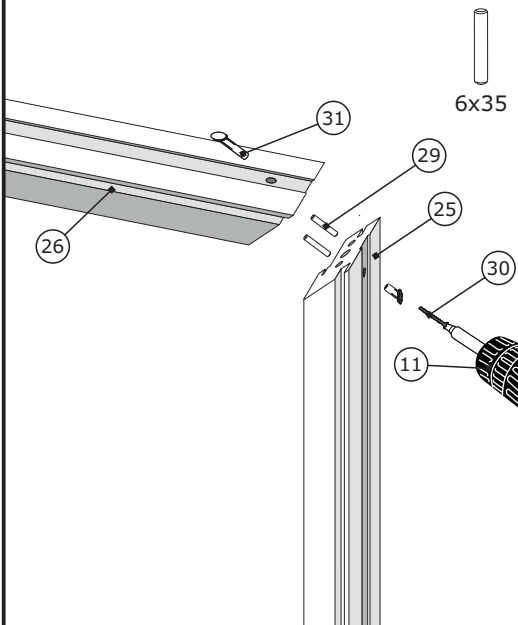


**5Б**

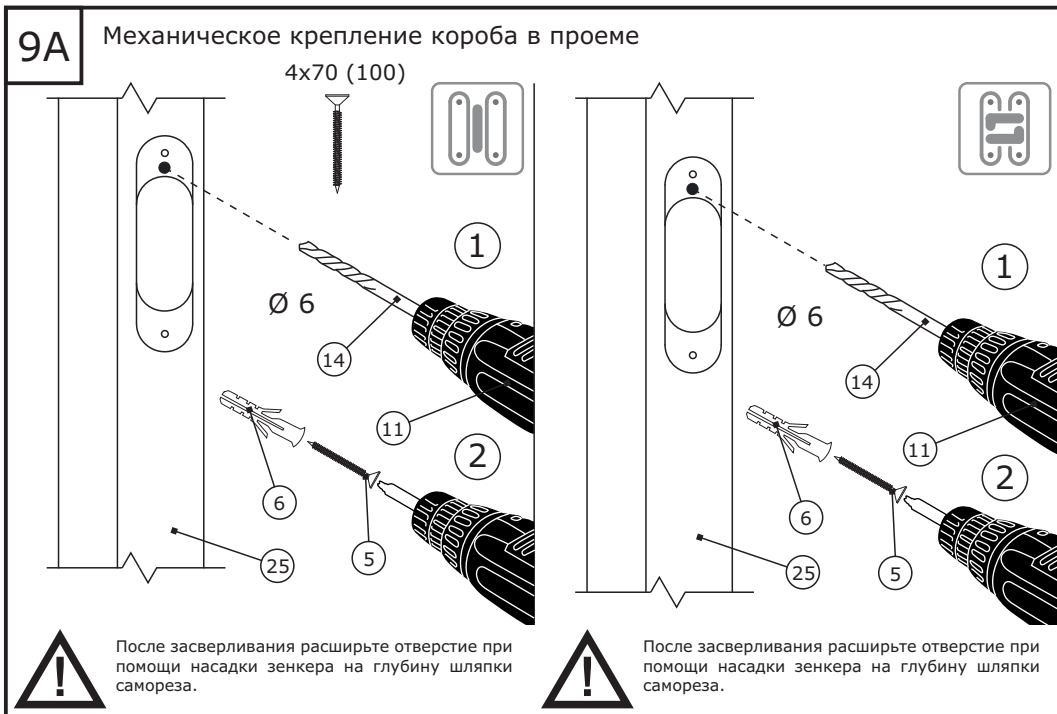
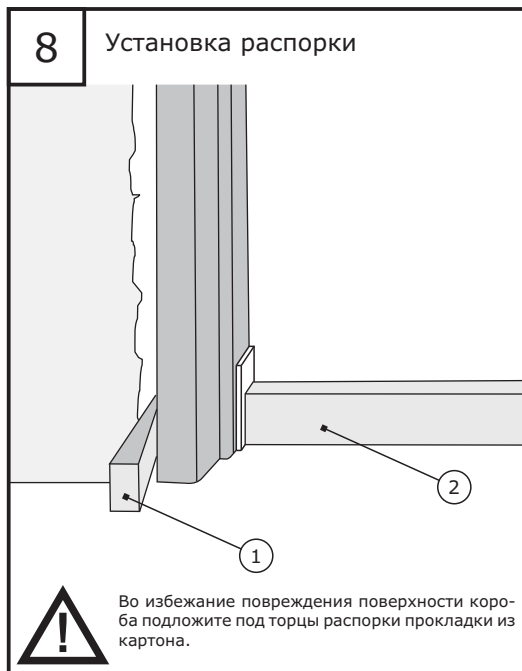
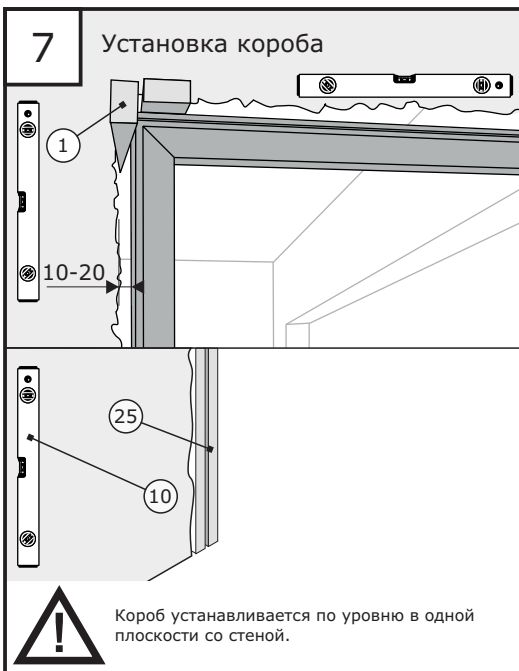
Крепление подвесов к дверному коробу

**6**

Сборка дверного короба



## 2.2. Установка короба.

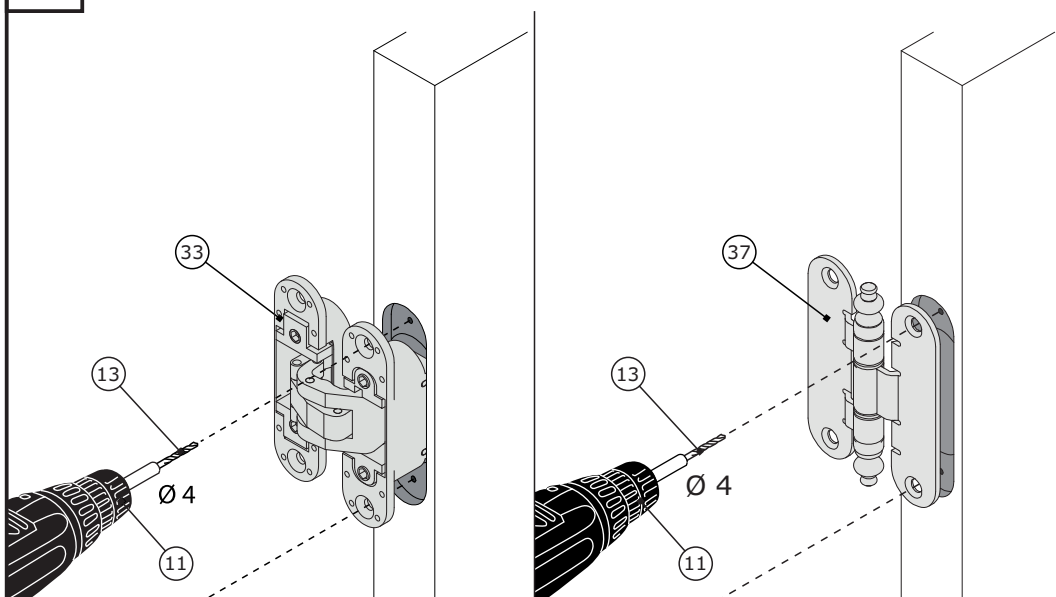




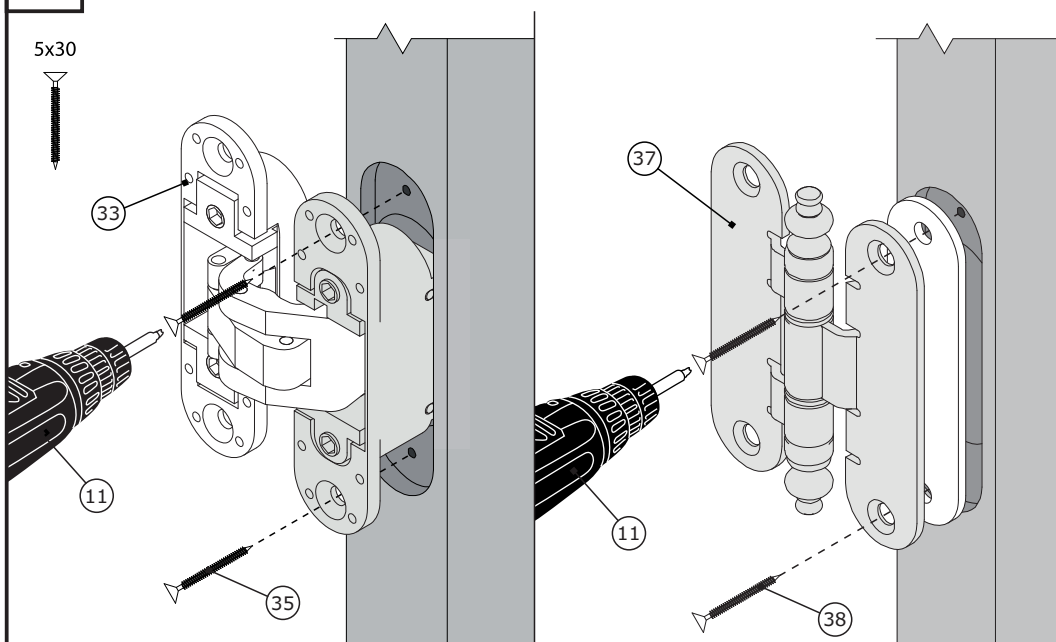
### 3. Подготовка и установка полотна.

#### 3.1. Подготовка полотна.

#### 10 Просверливание отверстий под саморезы в полотне

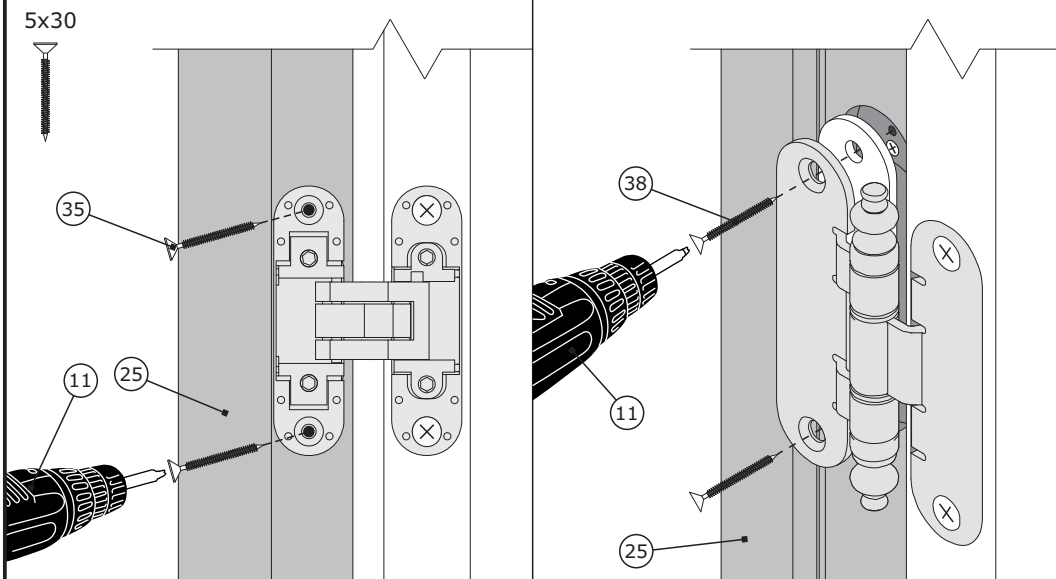


#### 11 Установка петель в полотно

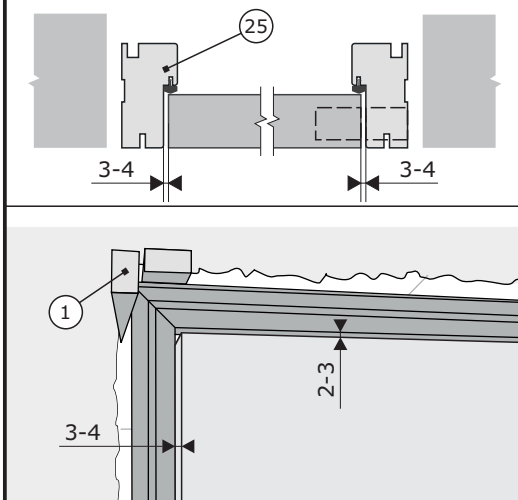


### 3.2. Установка полотна.

#### 12 Установка полотна в короб

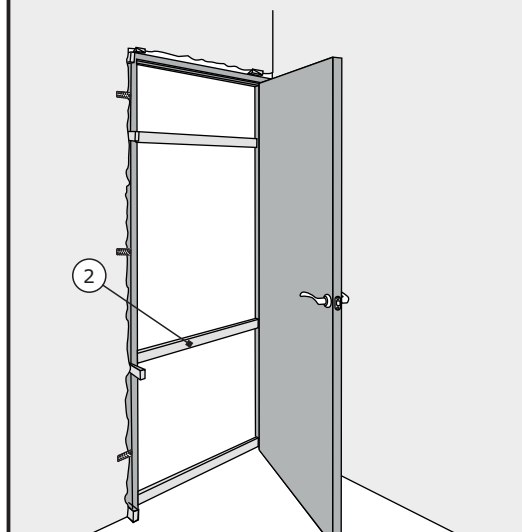


#### 13 Регулировка зазоров (клинья и распорки)



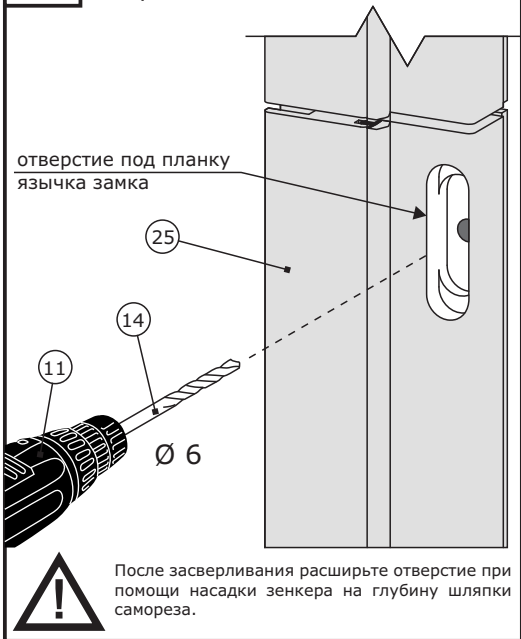
Полотно должно равномерно прилегать к уплотнителю в замковой части короба.

#### 14 Регулировка зазоров (клинья и распорки)

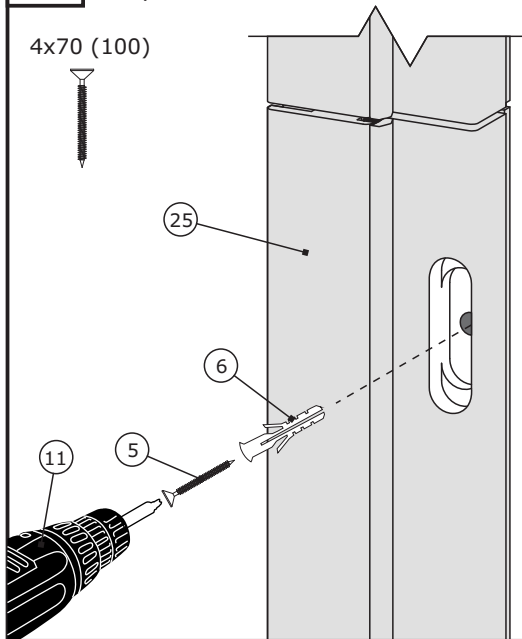


В приоткрытом положении полотно не должно самопроизвольно открываться или закрываться.

### 15А Механическое крепление короба в проеме

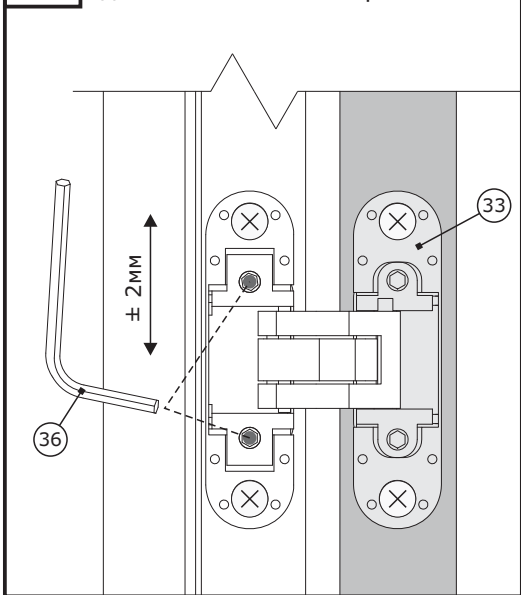


### 16А Механическое крепление короба в проеме

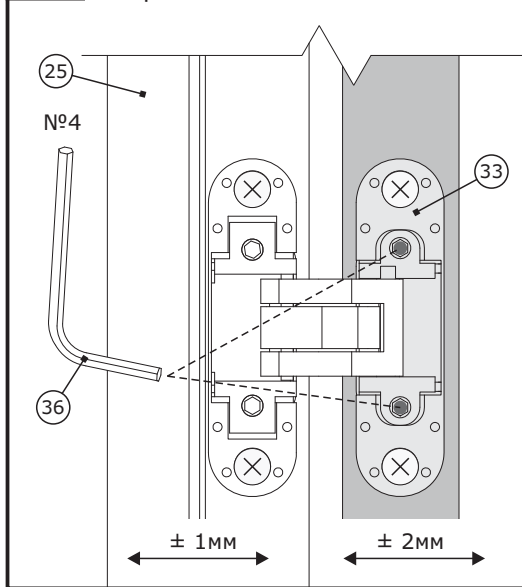


### 3.3. Регулировка зазоров.

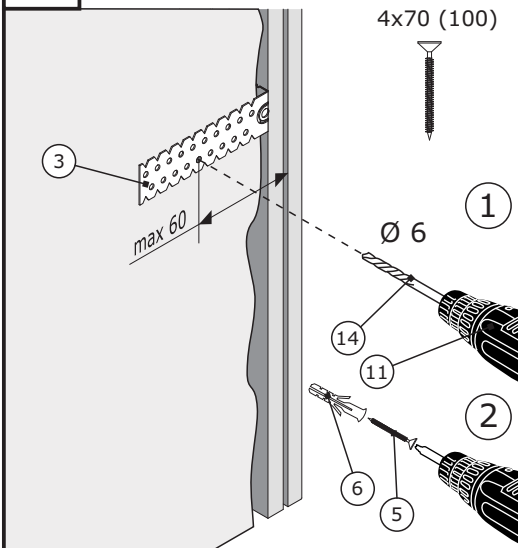
#### 17 Регулировка по высоте за счет движения петли в коробе



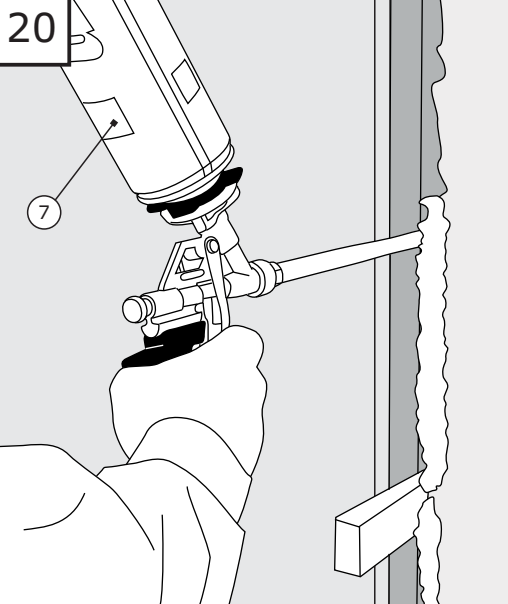
#### 18 Регулировка по притвору и прижатию



# 19Б Механическое крепление короба



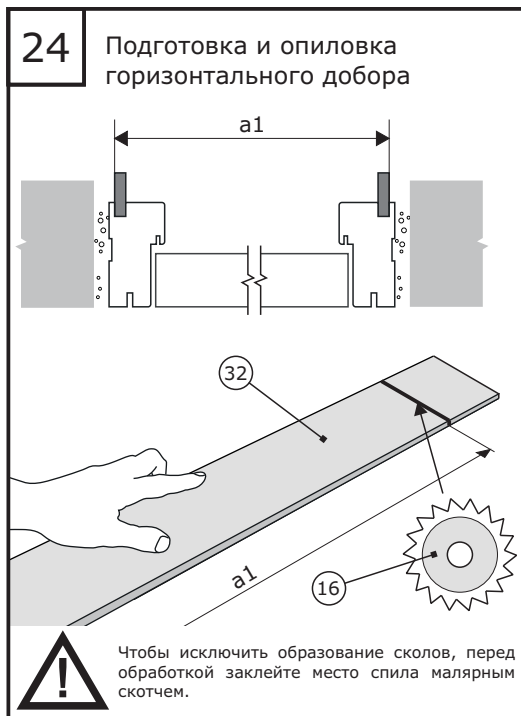
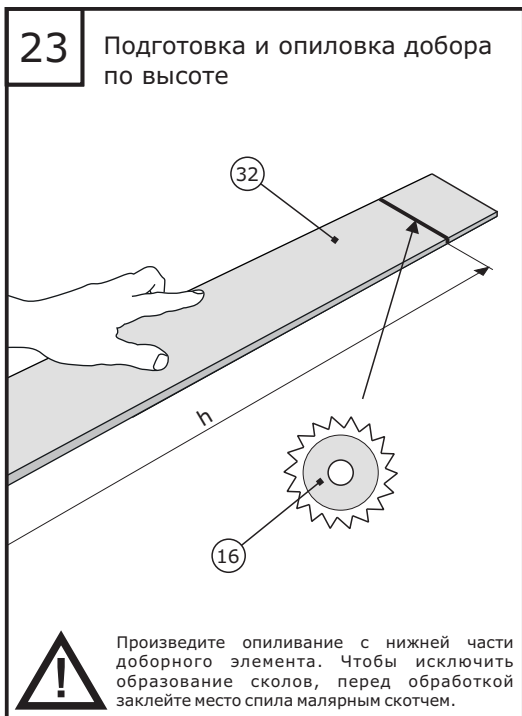
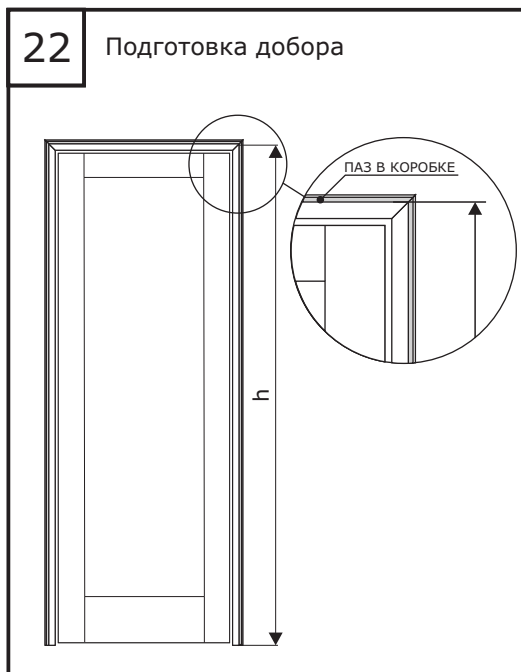
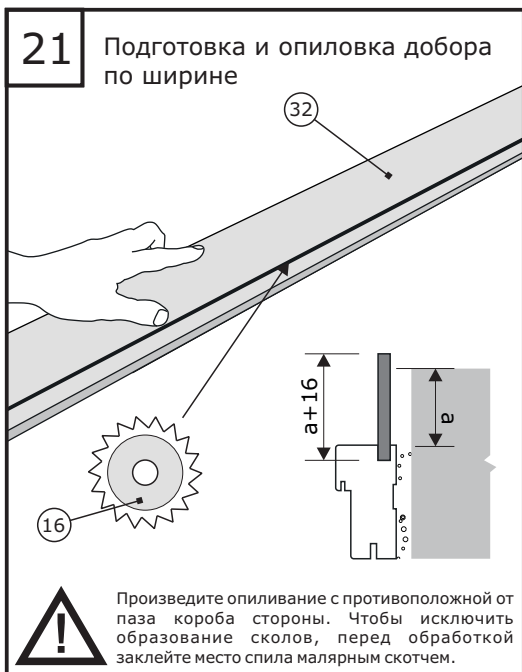
Откусить излишки подвеса ножницами по металлу. Таким же способом закрепите подвесы с другой стороны стены проема или на внутренней части проема.



Перед нанесением пены увлажните проем при помощи пульверизатора с водой.

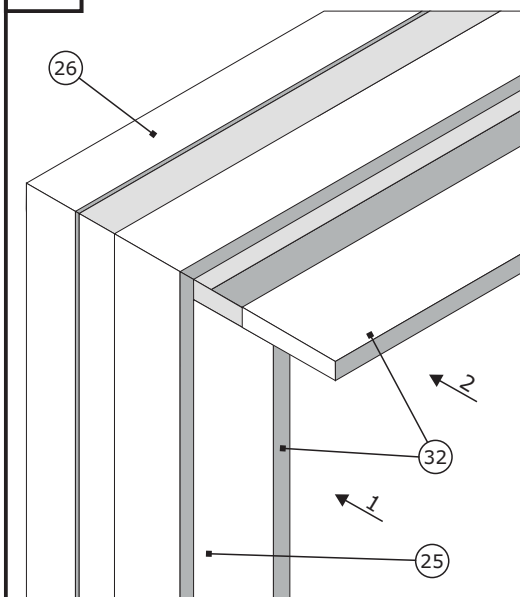
## 4. Подготовка и установка доборов.

### 4.1. Подготовка доборов.



## 4.2. Установка доборов.

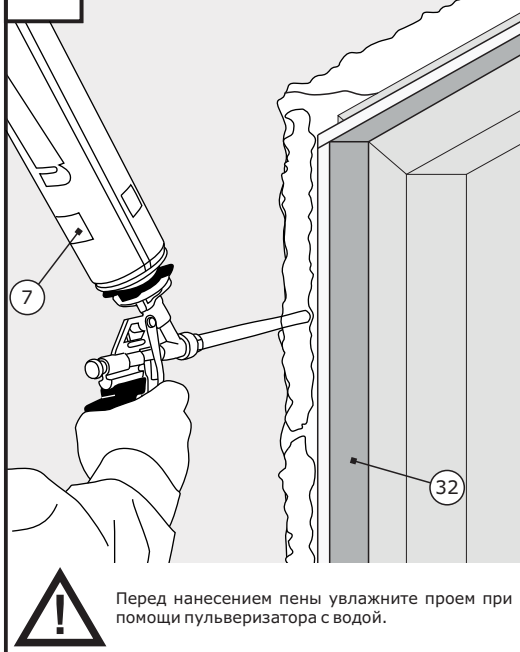
25 Схема установки добора



26 Установка добора



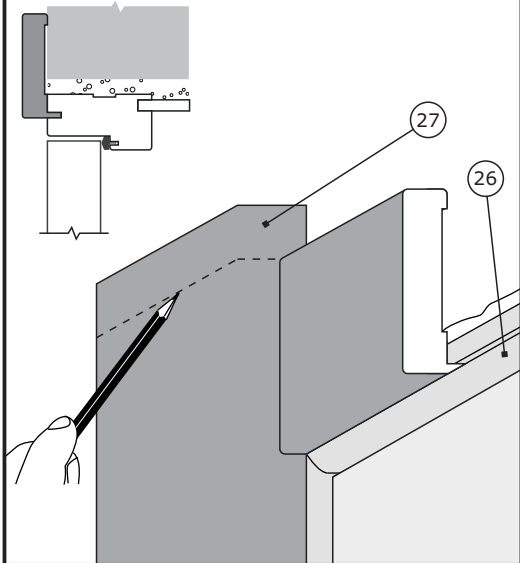
27



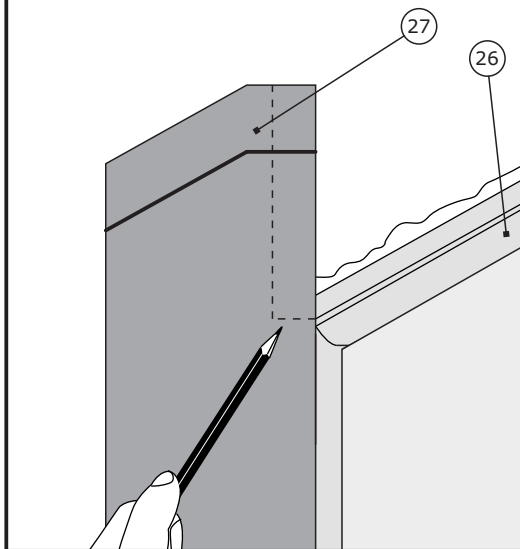
## 5. Подготовка и установка наличников.

### 5.1. Подготовка и установка лицевых наличников.

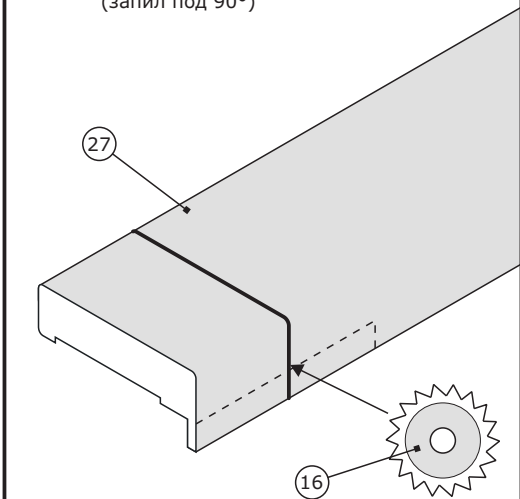
#### 28 Подготовка вертикальных лицевых наличников



#### 29 Подготовка вертикальных лицевых наличников (запил под 90°)

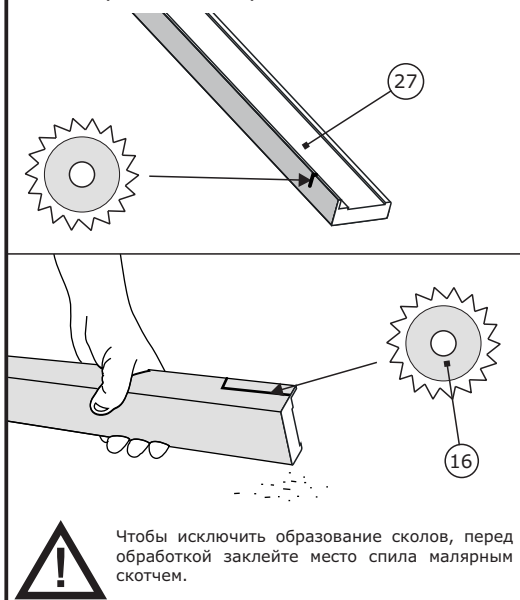


#### 30 Опилка вертикальных лицевых наличников (запил под 90°)



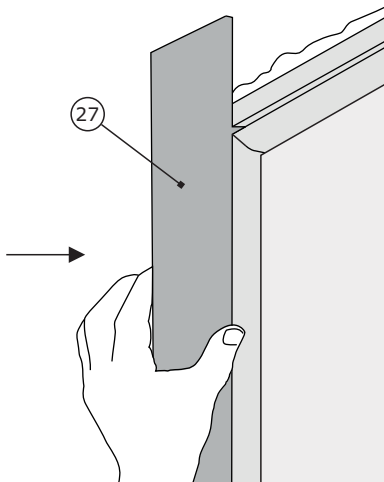
Чтобы исключить образование сколов, перед обработкой заклейте место спила малярным скотчем.

#### 31 Опилка вертикальных лицевых наличников (запил под 90°)



Чтобы исключить образование сколов, перед обработкой заклейте место спила малярным скотчем.

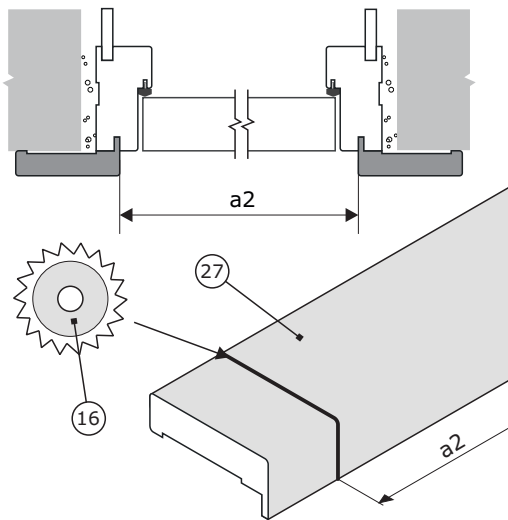
### 32 Установка вертикальных лицевых наличников (запил под 90°)



Для крепления к стене нанесите на обратную сторону наличника монтажную пену. При необходимости демонтажа наличников используйте строительный либо канцелярский нож.



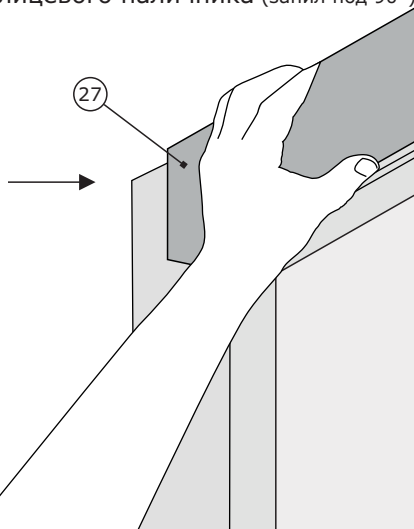
### 33 Опиловка горизонтального лицевого наличника (запил под 90°)



Чтобы исключить образование сколов, перед обработкой заклейте место спила малярным скотчем.



### 34 Установка горизонтального лицевого наличника (запил под 90°)



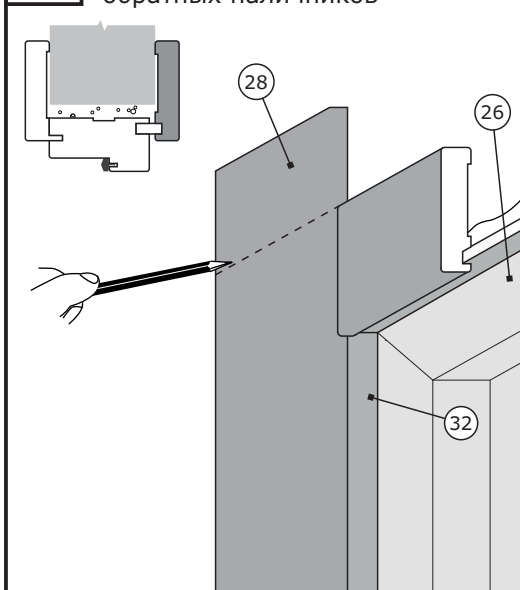
Для крепления к стене нанесите на обратную сторону наличника монтажную пену. При необходимости демонтажа наличников используйте строительный либо канцелярский нож.



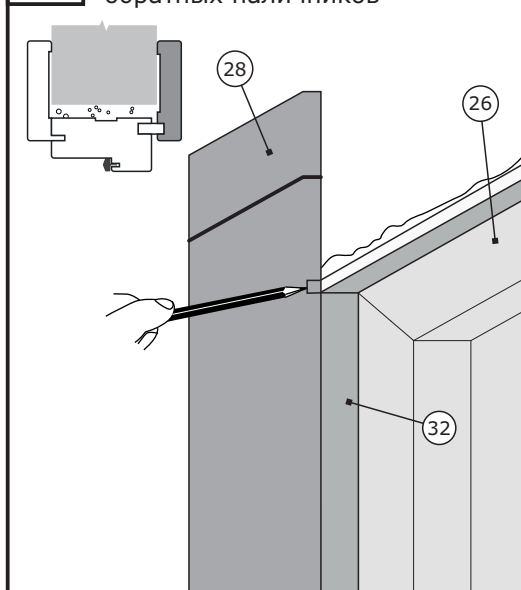


## 5.2. Подготовка и установка обратных наличников.

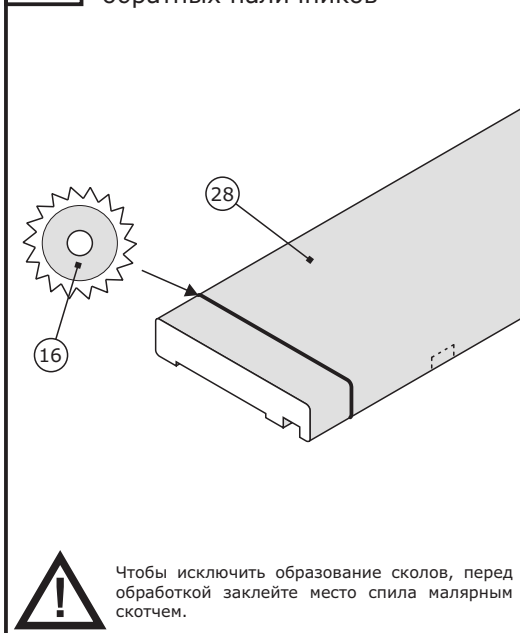
**35** Подготовка вертикальных обратных наличников



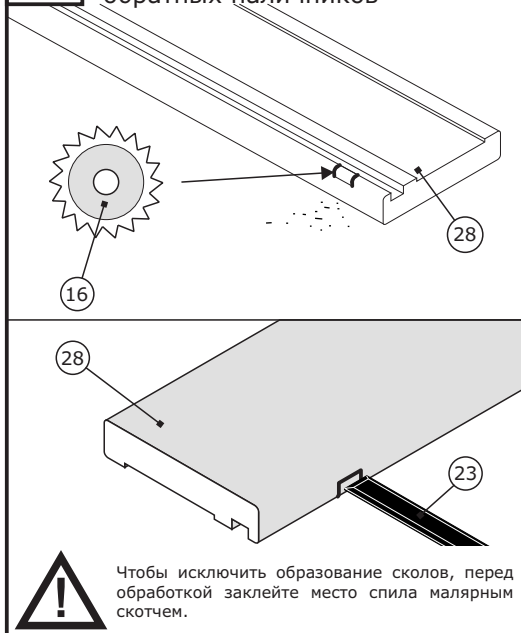
**36** Подготовка вертикальных обратных наличников



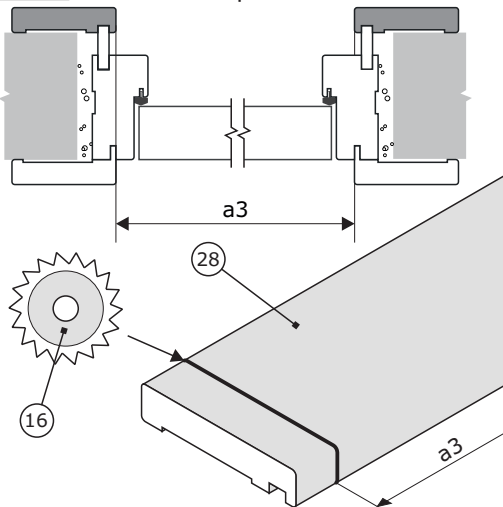
**37** Опилковка вертикальных обратных наличников



**38** Опилковка вертикальных обратных наличников

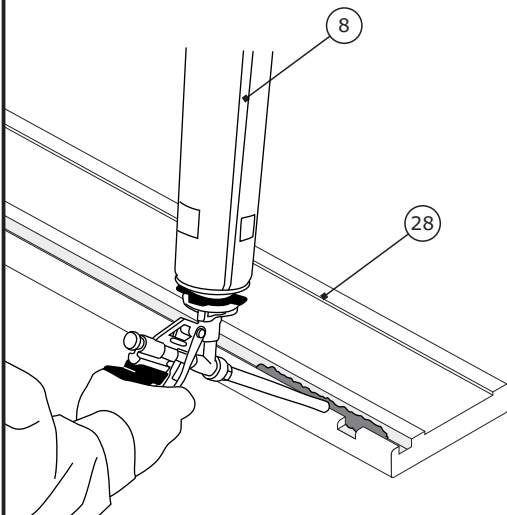


### 39 Подготовка и опиловка горизонтального обратного наличника



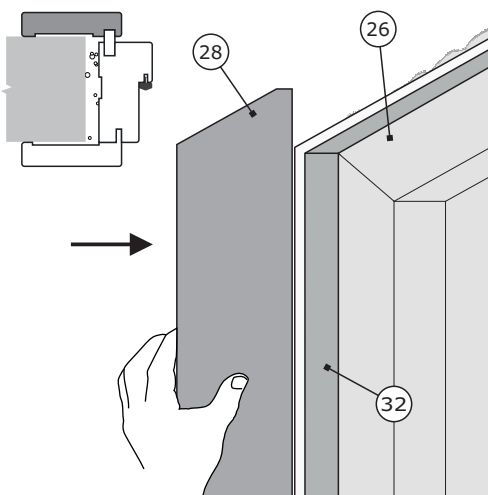
Чтобы исключить образование сколов, перед обработкой заклейте место спила малярным скотчем.

### 40 Подготовка к установке обратных наличников



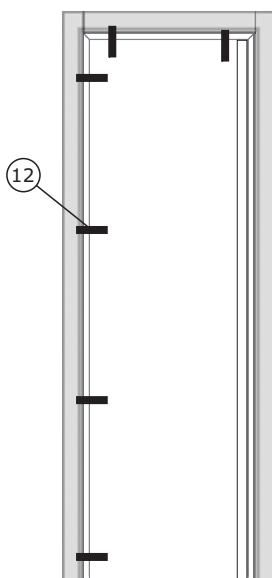
Нанесите герметик в широкий паз наличника.

### 41 Установка обратного наличника

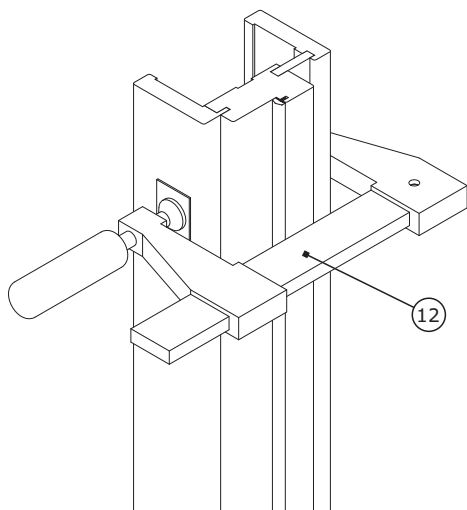


Для крепления к стене нанесите на обратную сторону наличника монтажную пену. При необходимости демонтажа наличников используйте строительный либо канцелярский нож.

### 42 Схема установки струбцин

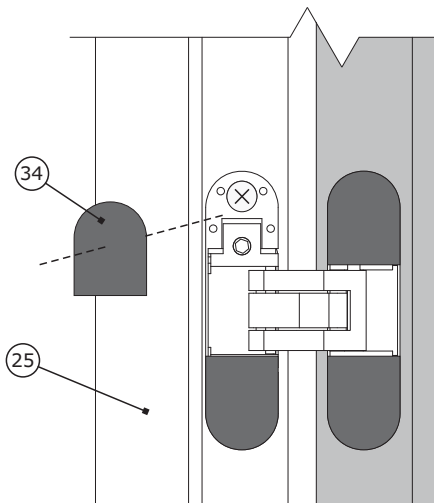


## 43 Установка наличников (при помощи струбцин)



Во избежание повреждения поверхности наличника подложите картонные прокладки под торцы струбцин.

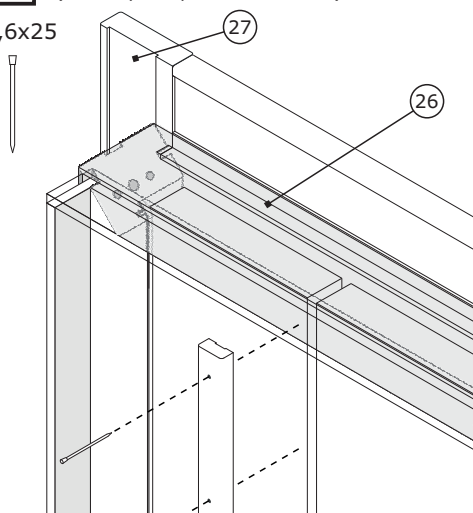
## 44 Установка декоративных накладок на скрытую петлю



После установки декоративных накладок установите замок, ответную планку и ручку. Перед установкой саморезов, обязательно производите засверливание при помощи сверла на 0,5-1 мм тоньше ширины тела самореза.

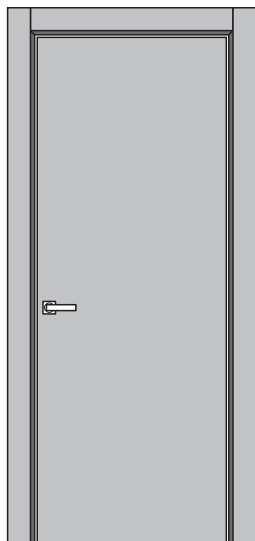
## 45 Установка притворной планки (для двухстворчатых полотен)

0,6x25



Перед установкой притворной планки (ППЛ) обезжирьте поверхность полотна спиртосодержащей жидкостью (не используйте агрессивные растворители во избежания повреждения ЛКМ покрытия). Удалите защитную пленку с двухстороннего скотча и установите ППЛ, как показано на рисунке.

## 46



Установка завершена.  
Желаем приятной эксплуатации!

8 800 200 46 66  
(звонок по России бесплатный)

[www.volhovec.ru](http://www.volhovec.ru)

2.4.10.01.20