



Волховец

ДВЕРИ И ИНТЕРЬЕРНЫЕ РЕШЕНИЯ

РЕКОМЕНДАЦИИ ПО МОНТАЖУ ДВЕРИ НА СКРЫТОМ КОРОБЕ



АКТУАЛЬНЫЕ РЕКОМЕНДАЦИИ
ПО МОНТАЖУ, ВКЛЮЧАЯ ССЫЛКИ
НА ВИДЕО-ИНСТРУКЦИИ

Мы благодарим Вас за то, что Вы выбрали наши двери!
Команда «Волховец»

1.1.19.08.21

Уважаемый покупатель!

Рекомендуем вам доверить установку межкомнатной двери квалифицированному специалисту. При самостоятельной установке вам потребуется помощник. Пожалуйста, четко следуйте данной инструкции и рекомендациям.

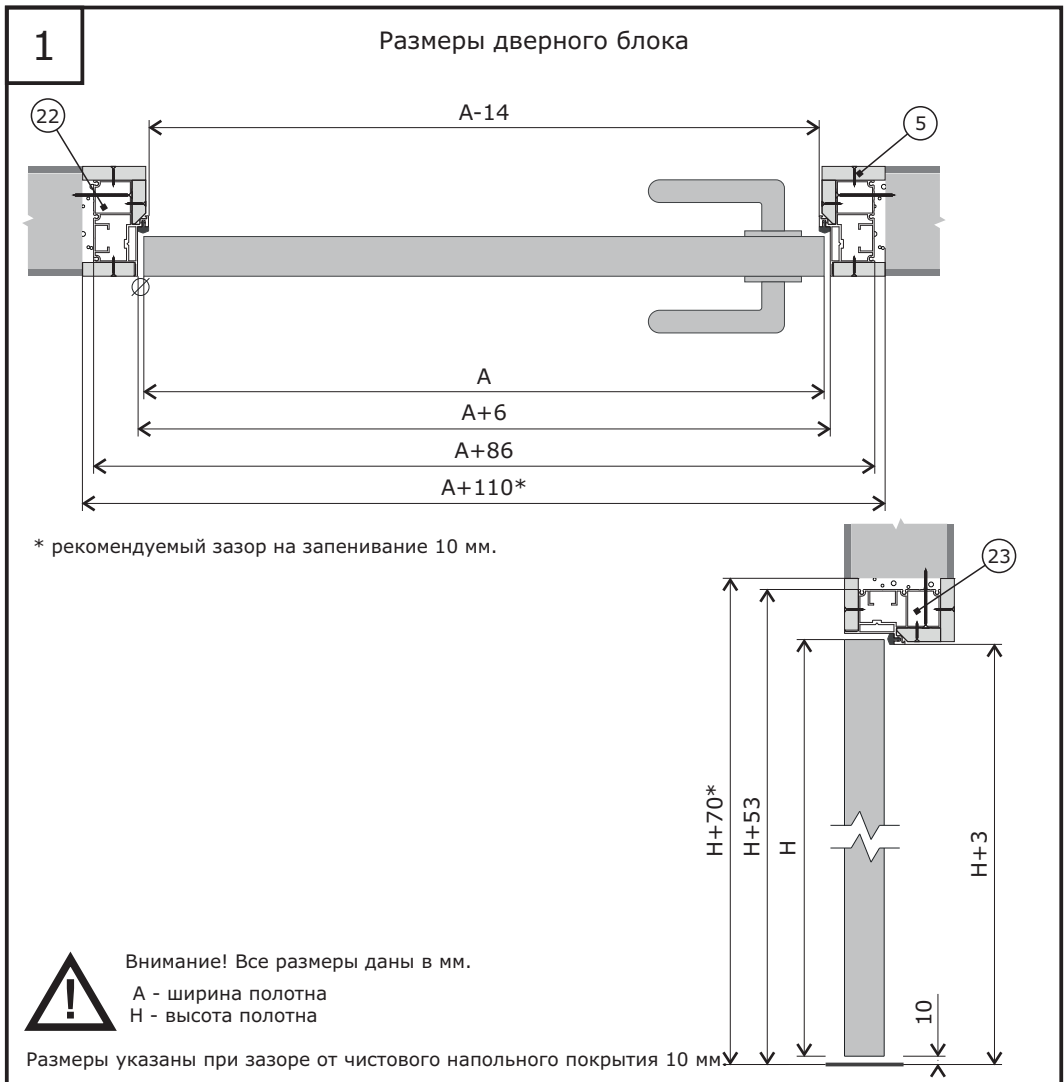
Оглавление

1. Подготовительный этап	
1.1. Проверка готовности проема.....	стр. 2
1.2. Необходимый инструмент и расходные материалы.....	стр. 3
1.3. Подготовка рабочего места.....	стр. 4
1.4. Проверка продукции по количеству и качеству.....	стр. 4
2. Подготовка, сборка и установка короба	
2.1. Подготовка короба.....	стр. 5
2.2. Сборка короба.....	стр. 5
2.3. Установка короба.....	стр. 6
3. Рекомендации по отделке стены и короба	
3.1. Вариант заделки монтажных швов.....	стр. 8
3.2. Покраска.....	стр. 8
4. Подготовка и установка полотна	
4.1. Подготовка полотна.....	стр. 9
4.2. Установка петель в короб.....	стр. 10
4.3. Установка полотна.....	стр. 11
4.4. Регулировка зазоров.....	стр. 11

1. Подготовительный этап.

1.1. Проверка готовности проема.

1. Система предназначена только для ровных отремонтированных стен с максимальным отклонением от вертикали 1 мм на метр.
2. В зоне открывания не должно быть неровностей напольного покрытия.
3. Проверьте соответствие ширины и высоты проема дверному полотну (Рис.1).
4. Внимание, не допускается нанесение декоративного покрытия двери, увеличивающего суммарный вес полотна до значения более 50кг.
5. Угол открывания двери не должен превышать 175 градусов. В случаях, где угол открывания двери больше 175 градусов, на пол или на стену необходимо установить ограничитель открывания, как показано на рис. 24.



1.2. Необходимый инструмент и расходные материалы.

Приступайте к монтажу только при наличии всего необходимого инструмента и расходных материалов.

Таблица 1

№ поз.	Наименование	Кол-во	Габариты (мм) / Назначение
Расходные материалы (не входят в комплект)			
1	Клинья		Фиксация короба в проеме
2	Распорка	3 шт.	20x20x(A+6), A - ширина полотна
3	Саморез по дереву/металлу 3,5x90	20 - 30 шт.	Фиксация короба к профилю проема/ брускам профиля
4	Саморез по металлу 3,5x19	зависит от объема	Крепление ГКЛВ к профилю и коробу
5	Гипсокартон влагостойкий (ГКЛВ)	зависит от объема	Облицовывание профиля, возведение стен
6	Шпатлевка	зависит от объема	Заделка отверстий, углублений, швов
7	Краска водоземulsionная	зависит от объема	Окраска поверхности стен, короба, полотна
8	Баллон монтажно пены	1 шт.	Заполнение монтажного шва
9	Серпянка	1 шт.	Оклейка стыков
Необходимый инструмент (не входит в комплект)			
10	Строительный уровень (1000 мм)	1 шт.	
11	Дрель шуруповерт	1 шт.	
12	Сверло по металлу Ø 3 мм	1 шт.	Предварительное засверливание
13	Торцевая пила	1 шт.	Торцевание в размер
14	Диск по алюминию для торцевой пилы с верхним столом	1 шт.	Торцевание в размер алюминиевых элементов
15	Киянка (молоток)	1 шт.	Установка клиньев, регулировка конструкции
16	Рулетка	1 шт.	Замер расстояний
17	Нож строительный	1 шт.	Обрезка уплотнителя
18	Шпатель	1 шт.	Нанесение шпатлевки
19	Правило (2000 мм)	1 шт.	Выравнивание штукатурки
20	Шлифовальная губка/брусоч/лента	1 шт.	Подготовка стен/полотна перед покраской
21	Валик с насадками	1 шт.	Окраска поверхности стен, короба, полотна

1.3. Подготовка рабочего места.


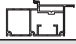


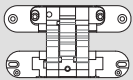







Подготовьте место для проведения работ, накройте мебель.

При сборке элементов на полу используйте мягкий материал без жестких абразивных включений, препятствующий образованию вмятин и царапин.

1.4. Проверка продукции по количеству и качеству.

Прежде чем начать монтаж, внимательно проверьте качество, комплектность и соответствие деталей дверному блоку и проему (Табл. 2). После завершения монтажа претензии по видимым дефектам не принимаются.

Таблица 2

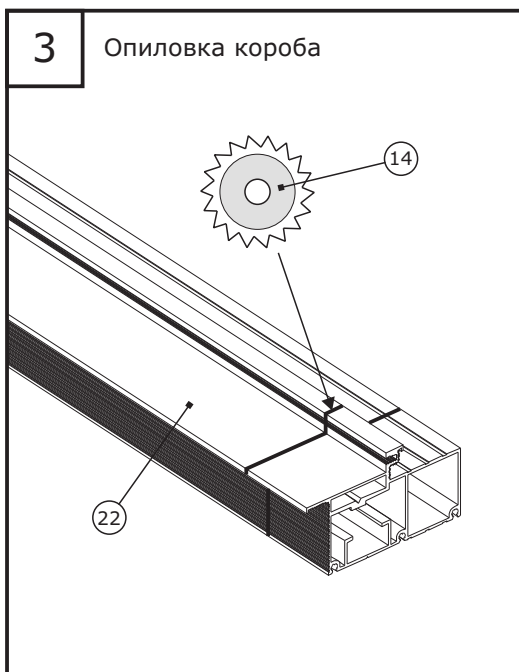
№ поз.	Наименование		Кол-во	Габариты (мм)/ Назначение	
Стандартный комплект (для сборки короба)					
22	Вертикальный элемент короба		2 шт.	50x87,5x(H*+153)	
23	Горизонтальный элемент короба		1 шт.	50x87,5x(A**+86)	
24	Соединительный угловой элемент		2 шт.		
25	Шестигранный ключ №4		1 шт.		
26	Болты 5x16 (установлены в короб)		4 - 16 шт.	Для установки петель	
27	Саморез 3x16		6 шт.		
Стандартный комплект фурнитуры (в к-т на дверной блок поставляется от 2 до 8 петель)					
28	Петля скрытая ассиметричная		1 шт.		На одну петлю
29	Декоративные накладки		2 шт.		
30	Саморез 4x30		2 шт.	не используется	
31	Саморез 4x30		2 шт.	Для установки петли	
32	Саморез 3,5x20		2 шт.		
33	Шестигранный ключ №4		1 шт.	Регулировка петли	
34	Замок		1 шт.		
35	Ответная планка		1 шт.		
36	Саморез 3,5x20		4 шт.	Для установки замка и ответной планки	
Полотно					
37	Полотно под покраску		1 шт.		
38	Облицованное полотно		1 шт.		
39	Уплотнитель		1 к-т		
40	Комплект ручки		1 к-т		

* Н - высота полотна

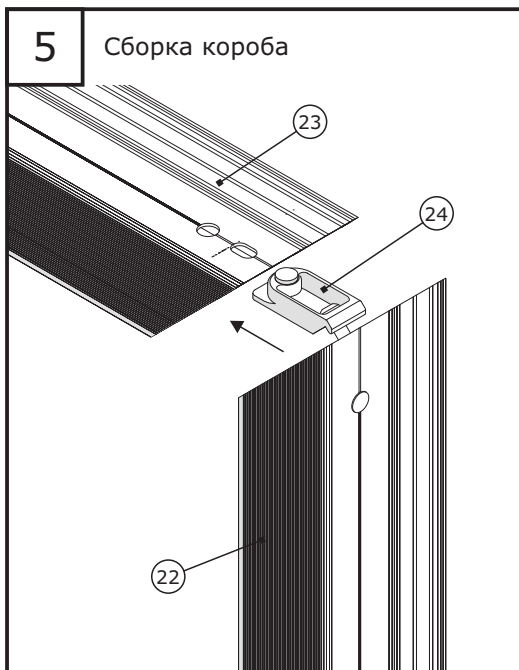
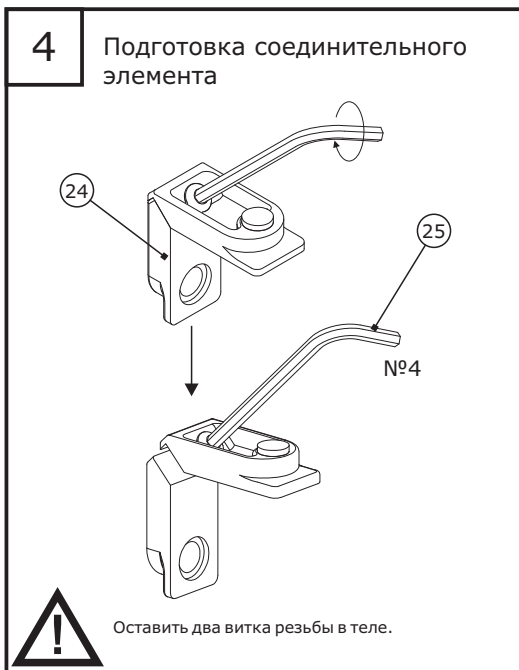
** А - ширина полотна

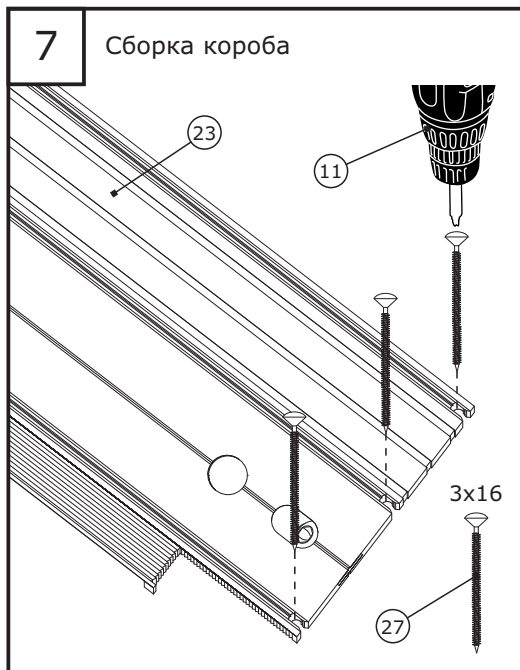
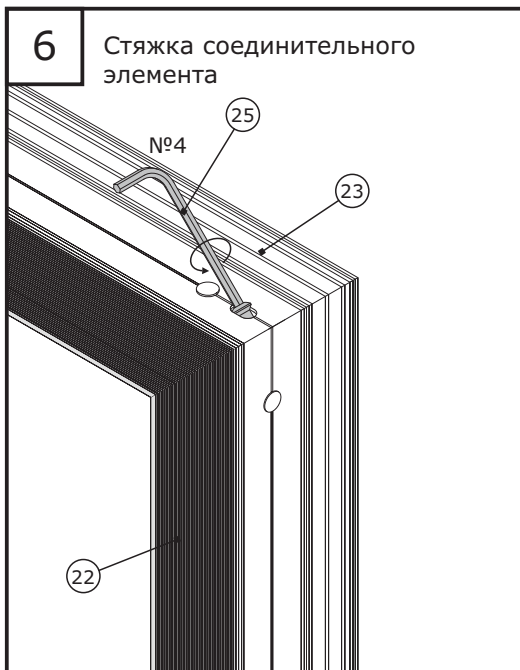
2. Подготовка, сборка и установка короба.

2.1. Подготовка короба.

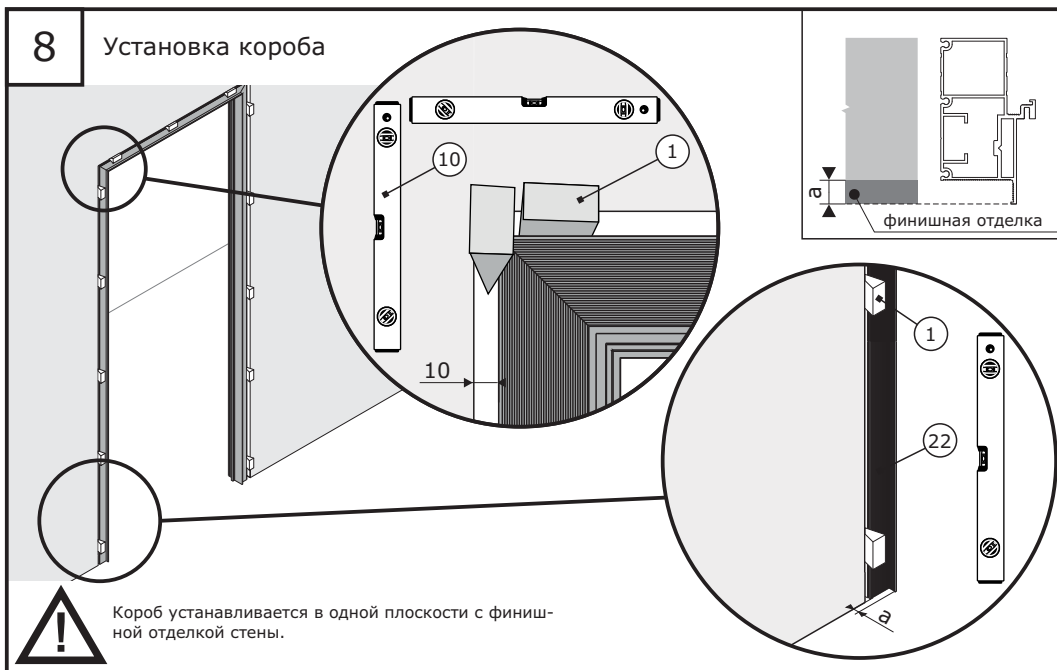


2.2. Сборка короба.

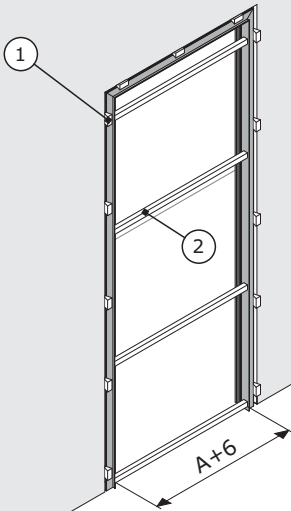




2.3. Установка короба.

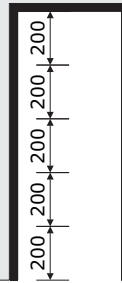
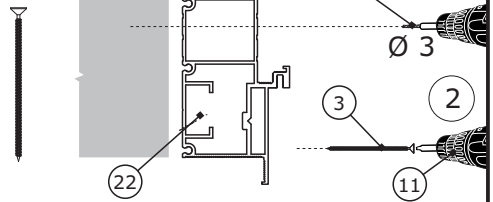


9 Регулировка зазоров (клинья и распорки)

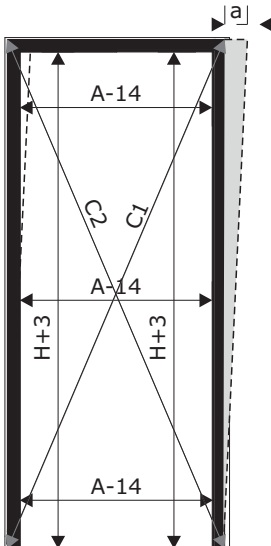


10 Механическое крепление короба

3,5x90

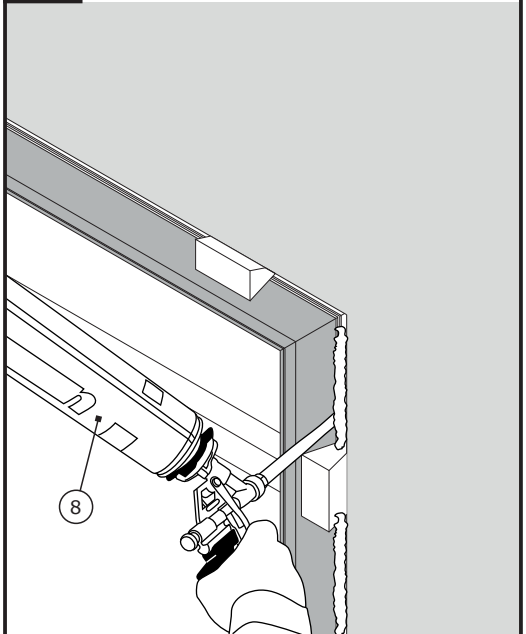


11 Проверка допусков



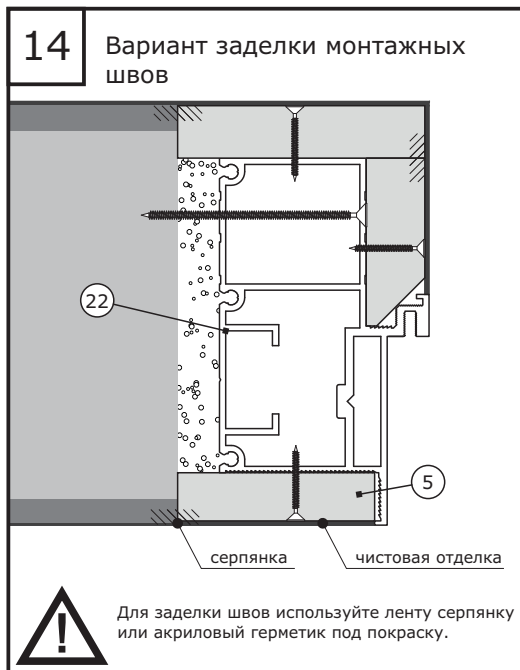
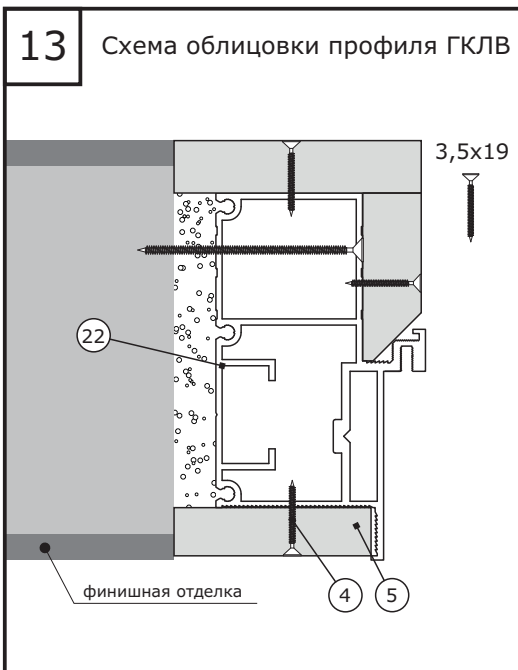
Допускается разница между C1 и C2 не более 1 мм. При отклонение по вертикали (а) допускается 1 мм на 1 м.

12 Запенивание зазоров

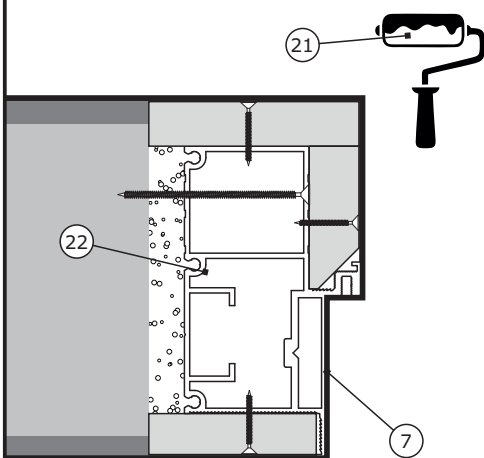
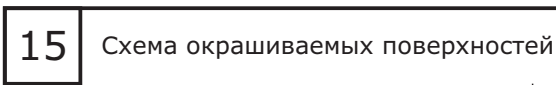


3. Рекомендации по отделке стены и короба.

3.1. Вариант заделки монтажных швов.



3.2. Покраска.



Не выкручивать винты в местах установки петель. Заклейте шляпки малярным скотчем.

1. Перед окрашиванием подготовьте поверхность алюминиевого короба при помощи шлифовальной губки, шлифовальной ленты или шлифовального бруска до матового состояния поверхности. Рекомендуемая зернистость Р 240-320.

2. Обеспыльте и обезжирьте окрашиваемую поверхность.

3. Нанесите специальный грунт для подготовки алюминиевой поверхности к отделке водоразбавляемыми красками или красками на основе органических соединений.

4. Окрашивание производится одновременно с покраской стен.

4. Установка полотна.

4.1. Подготовка полотна.



37

Полотно под покраску.

Продолжите установку с рис. 16.



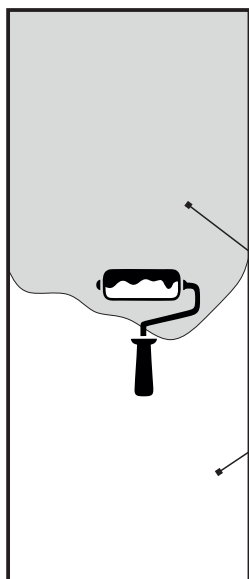
38

Облицованное полотно.

Продолжите установку с рис. 18.

16

Окрашивание грунтованного полотна



21



37

1. Перед окрашиванием подготовьте поверхность полотна при помощи шлифовальной губки, шлифовальной ленты или шлифовального бруска до матового состояния поверхности. Рекомендуемая зернистость Р 240-320.

2. Обеспыльте и обезжирьте окрашиваемую поверхность.

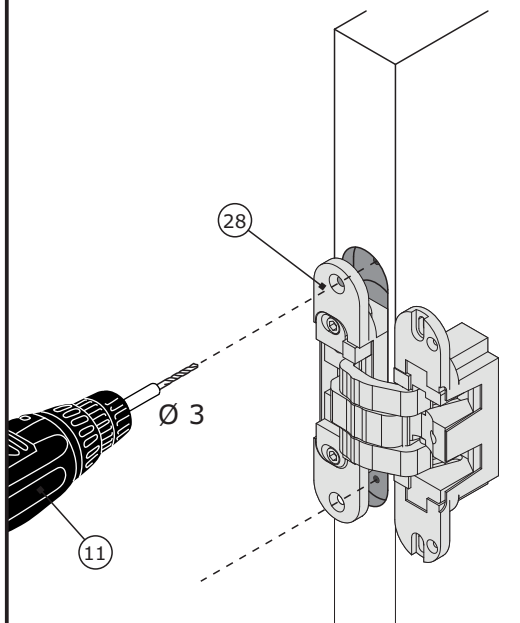
3. Окрашивание производится одновременно с покраской стен.

4. Толщина отделочных материалов торца полотна не должна превышать 0,1мм.



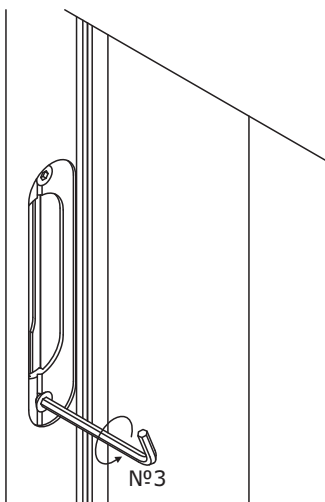
- Для полотен, высотой 2700мм и более не допускается отделка тяжелыми декоративными материалами.
- Для полотен, высотой от 2400 до 2700, вес декоративных материалов не должен превышать 5кг.
- Для полотен высотой до 2400, вес декоративных материалов не должен превышать 7кг.

17 Просверливание отверстий под саморезы в полотне



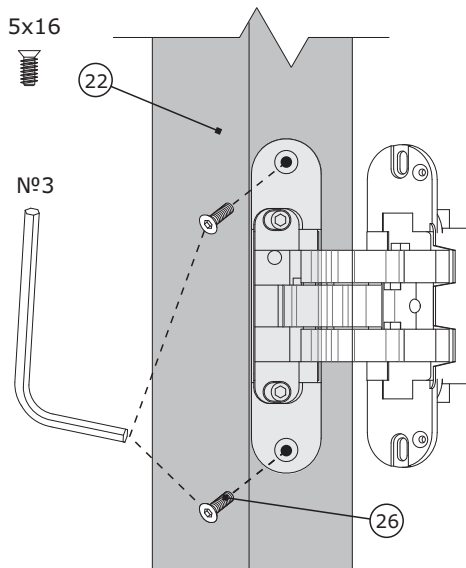
4.2. Установка петель в короб.

18 Подготовка короба

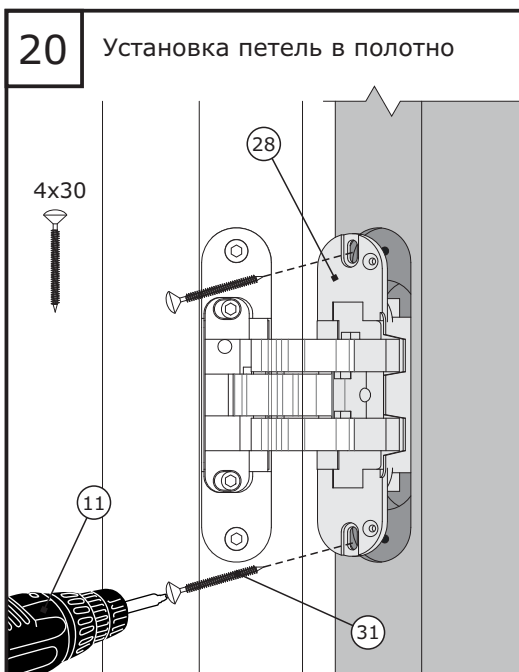


Зачистить от излишков краски отверстия для установки петель в короб. Используйте шести-гранный ключ из комплекта ручки.

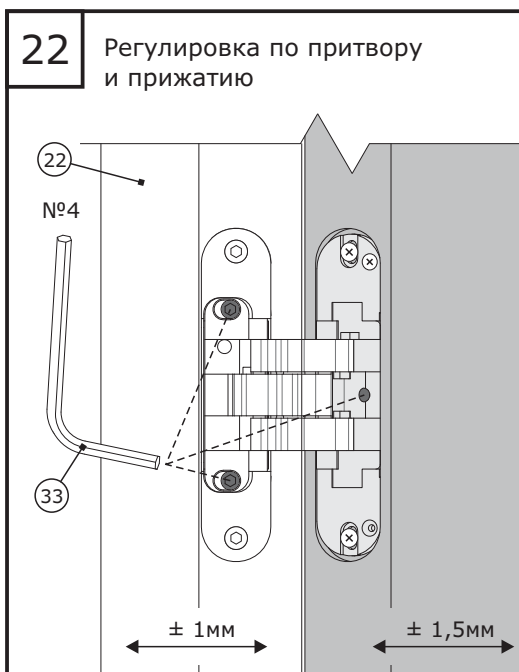
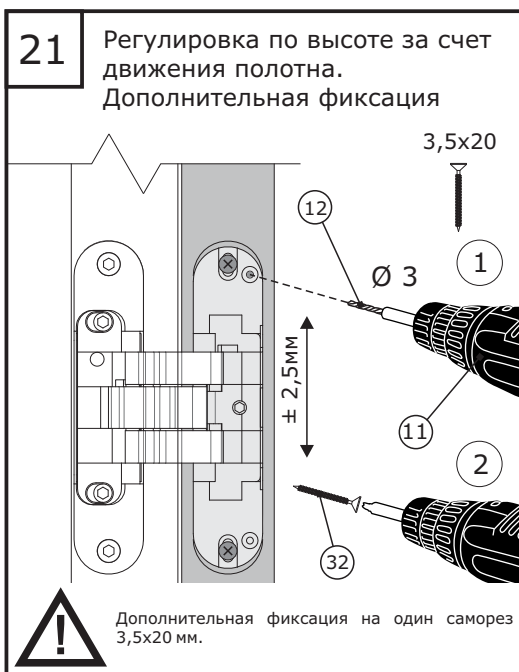
19 Установка петель в короб



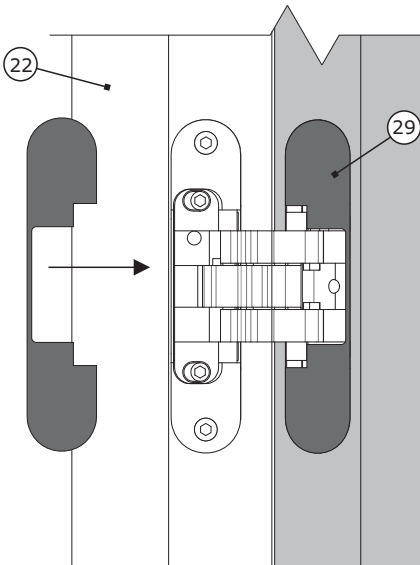
4.3. Установка полотна.



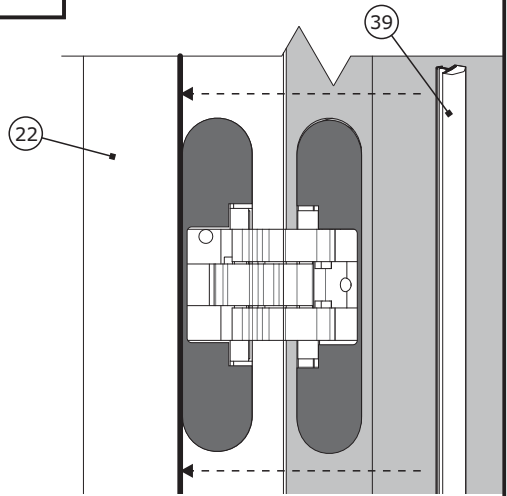
4.4. Регулировка зазоров.



23 Установка декоративных накладок

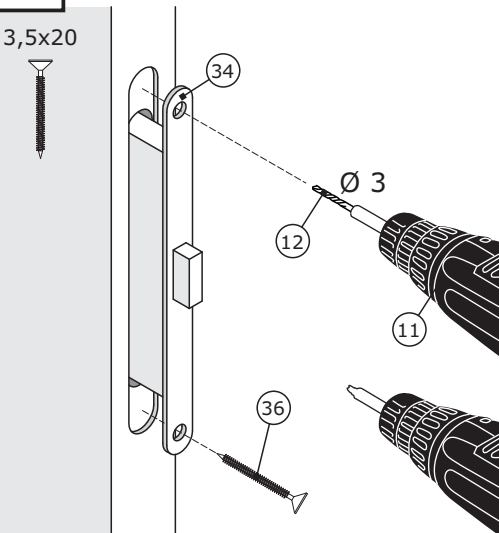


24 Установка уплотнителя



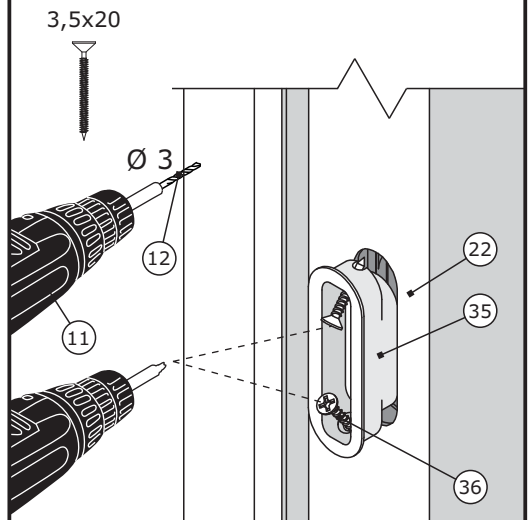
После установки уплотнителя установите замок, ответную планку и ручку. Перед установкой саморезов, обязательно производите засверливание при помощи сверла на 0,5-1мм тоньше ширины тела самореза.

25 Установка замка



Перед установкой саморезов, обязательно производите засверливание при помощи сверла на 0,5-1мм тоньше ширины тела самореза.

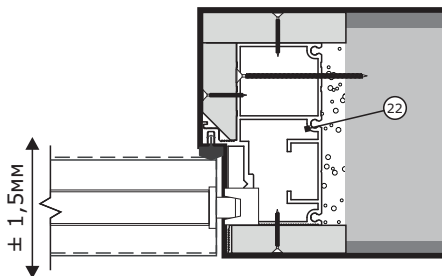
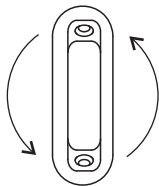
26 Установка ответной планки



Перед установкой саморезов, обязательно производите засверливание при помощи сверла на 0,5-1мм тоньше ширины тела самореза.

27

Регулировка прижима полотна к уплотнителю

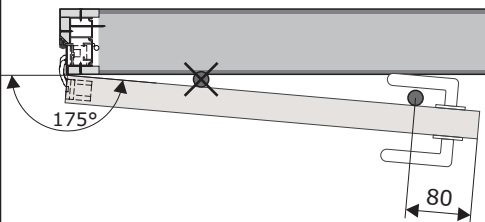


Произведите регулировку прижима полотна к уплотнителю за счет переворота ответной планки. Убедитесь, что полотно плотно прилегает.

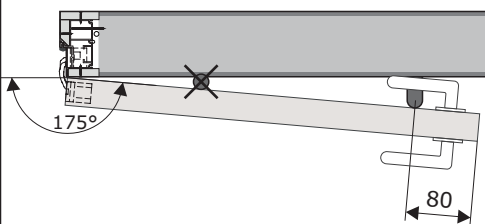
28

Схема установки ограничителя открывания двери

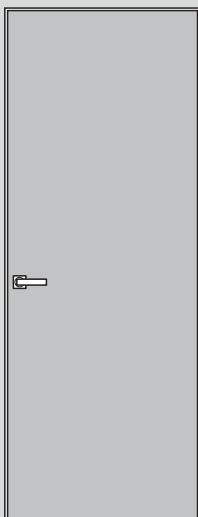
на пол



на стену



29



Установка завершена.
Желаем приятной эксплуатации!

8 800 200 46 66
(звонок по России бесплатный)

www.volhovec.ru