



**Волховец**

ДВЕРИ И ИНТЕРЬЕРНЫЕ РЕШЕНИЯ

# **РЕКОМЕНДАЦИИ ПО МОНТАЖУ ДВЕРИ ОБРАТНОГО ОТКРЫВАНИЯ НА КОМПЛАНАРНОМ КОРОБЕ В ПОТОЛОК**



АКТУАЛЬНЫЕ РЕКОМЕНДАЦИИ  
ПО МОНТАЖУ, ВКЛЮЧАЯ ССЫЛКИ  
НА ВИДЕО-ИНСТРУКЦИИ

Мы благодарим Вас за то, что Вы выбрали наши двери!

Команда «Волховец»

2.6.25.08.21

## Уважаемый покупатель!

Рекомендуем вам доверить установку межкомнатной двери квалифицированному специалисту. При самостоятельной установке вам потребуется помощник. Пожалуйста, четко следуйте данной инструкции и рекомендациям.

### Оглавление

1. Подготовительный этап	
1.1. Проверка готовности проема.....	стр. 2
1.2. Необходимый инструмент и расходные материалы.....	стр. 3
1.3. Подготовка рабочего места.....	стр. 4
1.4. Проверка продукции по количеству и качеству.....	стр. 4
2. Подготовка, сборка и установка короба	
2.1. Подготовка короба.....	стр. 5
2.2. Установка короба.....	стр. 7
3. Подготовка и установка полотна	
3.1. Подготовка полотна.....	стр. 9
3.2. Установка полотна.....	стр. 9
4. Подготовка и установка доборов	
4.1. Подготовка доборов.....	стр. 11
4.2. Установка доборов.....	стр. 11
5. Подготовка и установка наличников	
5.1. Подготовка лицевых наличников.....	стр. 12
5.2. Подготовка обратных наличников.....	стр. 12
5.3. Установка наличников.....	стр. 13
5.4. Регулировка зазоров.....	стр. 15
6. Завершение монтажа	
6.1. Установка фурнитуры.....	стр. 16

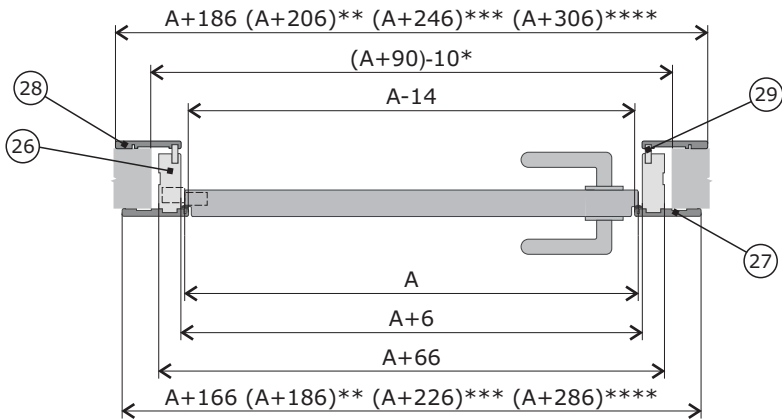
# 1. Подготовительный этап.

## 1.1. Проверка готовности проема.

1. Система предназначена только для ровных отремонтированных стен с максимальным отклонением от вертикали 1мм на метр.
2. В зоне открывания не должно быть неровностей напольного покрытия.
3. Проверьте соответствие ширины и высоты проема дверному полотну (Рис. 1).
4. Запрещено оклеивать лицевые поверхности полотен.
5. Все размеры даны в миллиметрах.
6. Система не предназначена для установки в зоне натяжных потолков.

1

Размеры дверного блока



\* рекомендуемый зазор на запенивание 10 мм.

\*\* ширина наличника 100 мм

\*\*\* ширина наличника 120 мм

\*\*\*\* ширина наличника 150 мм

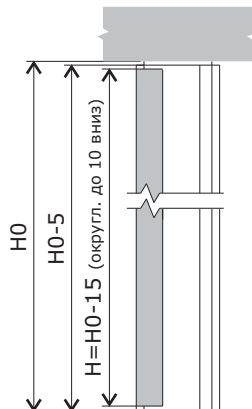
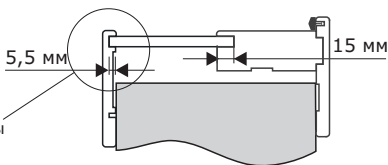


**Внимание!** Все размеры даны в мм.

A - ширина полотна

H - высота полотна

Смещение доборника относительно плоскости стены для установки наличника.



## 1.2. Необходимый инструмент и расходные материалы.

Приступайте к монтажу только при наличии всего необходимого инструмента и расходных материалов.

Таблица 1

№ поз.	Наименование	Кол-во	Габариты (мм) / Назначение
Расходные материалы (не входят в комплект)			
1	Клинья		Фиксация короба в проеме
2	Алюминиевый подвес	6 шт.	Механическое крепление короба в проеме
3	Саморез 3,5x20	12 шт.	
4	Саморез 4x70(100)	10-12 шт.	
5	Пластиковые дюбели	10-12 шт.	
6	Баллон монтажной пены	1 шт.	Заполнение монтажного шва, долгосрочное крепление наличника к стене проема
7	Баллон герметика бесцв.	1 шт.	Фиксация добора в пазе наличника и короба
8	Клей столярный	1 шт.	Сборка короба
Необходимый инструмент (не входит в комплект)			
9	Распорка	3 шт.	
10	Лазерный уровень	1 шт.	
11	Дрель шуруповерт	1 шт.	
12	Сверло Ø 2,5 мм, 3 мм	1 шт.	Сборка короба и порога, установка петли в полотно
13	Ножницы по металлу	1 шт.	
14	Бур Ø 6 мм	1 шт.	Механическое крепления короба в проеме
15	Насадка зенкер	1 шт.	Расширение отверстий в местах крепления короба к проему
16	Торцевая пила с верхним столом	1 шт.	Торцевание в размер, продольный роспуск добора
17	Киянка (молоток)	1 шт.	Установка клиньев
18	Рулетка	1 шт.	Замер расстояний
19	Нож строительный	1 шт.	Удаление монтажной пены
20	Угольник	1 шт.	Установка добора
21	Пульверизатор	1 шт.	Увлажнение проема перед нанесением монтажной пены
22	Биты и насадки для шуруповерта	1 к-т.	Установка метизов, регулировка
23	Струбцины	10 шт.	Установка наличников
24	Зубило	1 шт.	Установка подвесов
25	Молоток	1 шт.	Установка подвесов

### 1.3. Подготовка рабочего места.





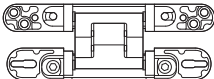
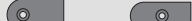







Подготовьте место для проведения работ, накройте мебель для исключения попадания пыли.

При сборке элементов на полу используйте мягкий материал без жестких абразивных включений, препятствующий образованию вмятин и царапин.

### 1.4. Проверка продукции по количеству и качеству.

Прежде чем начать монтаж, внимательно проверьте качество, комплектность и соответствие деталей дверному блоку и проему (Табл. 2). После завершения монтажа претензии по видимым дефектам не принимаются.

Таблица 2

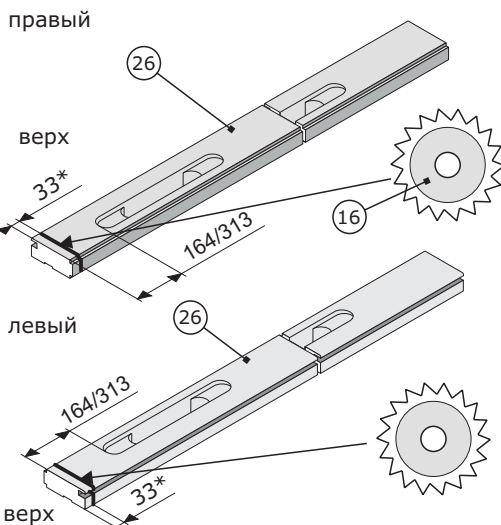
№ поз.	Наименование		Кол-во	Габариты (мм)/ Назначение	
Стандартный комплект (для сборки короба)					
26	Вертикальный элемент короба		2 шт.	30x75x2051 (2151;2351;2651;3051)	
27	Наличник лицевой		1 к-т (по 2,5 шт.)	10,5x90 (100;120;150)x2170 (2270;2440;2770;3170)	
28	Наличник обратный		1 к-т (по 2,5 шт.)	10,5x90 (100;120;150)x2170 (2270;2440;2770;3170)	
29	Добор		2,5 шт.	8x43(90;130;190;300;400; 500;900)x2045(2145;2345; 2645;3045)	
30	Клей				
31	Уплотнитель		1 к-т		
Стандартный комплект фурнитуры (в к-т на дверной блок поставляется от 2 до 8 петель.)					
32	Петля скрытая для обратного открывая		1 шт.		На одну петлю
33	Декоративные накладки		4 шт.		
34	Саморез 4x30		4 шт.	Для установки петли	
35	Саморез 3,5x20		4 шт.		
36	Саморез 4x30 (со сферической головкой)		2 шт.		
37	Шестигранный ключ №4		1 шт.	Регулировка петли	
38	Стяжка		4 шт.	Установка ручки	
39	Замок		1 шт.		
40	Ответная планка		1 шт.		
41	Саморез 3,5x20		4 шт.	Для установки замка и ответной планки	
42	Комплект ручки		1 к-т		
43	Саморез 3x10		8 шт.	Для установки ручки	
44	Саморез 2,5x10		6 шт.		

\* А - ширина полотна

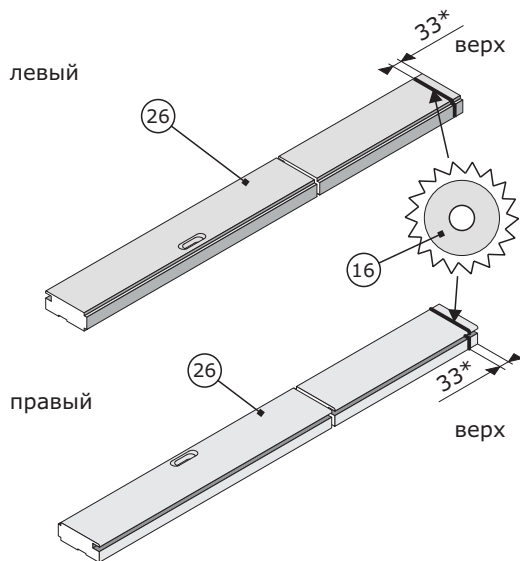
## 2. Подготовка, сборка и установка короба.

### 2.1. Подготовка короба.

#### 2 Определение верха короба

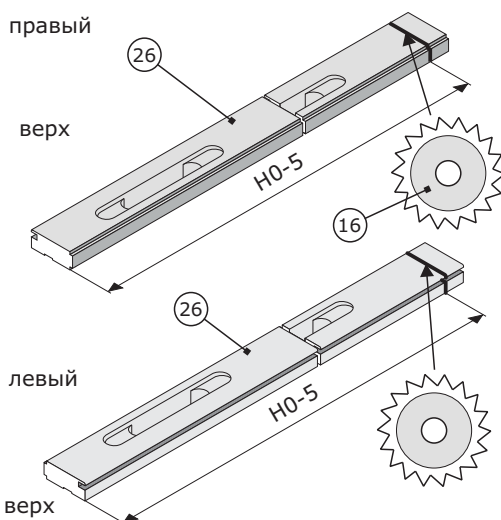


\* - при зазоре от полотна до потолочного покрытия 5 мм.

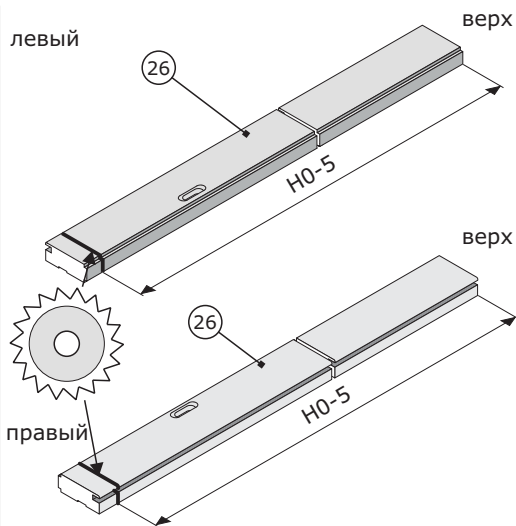


\* - при зазоре от полотна до потолочного покрытия 5 мм.

#### 3 Опиловка вертикального элемента короба

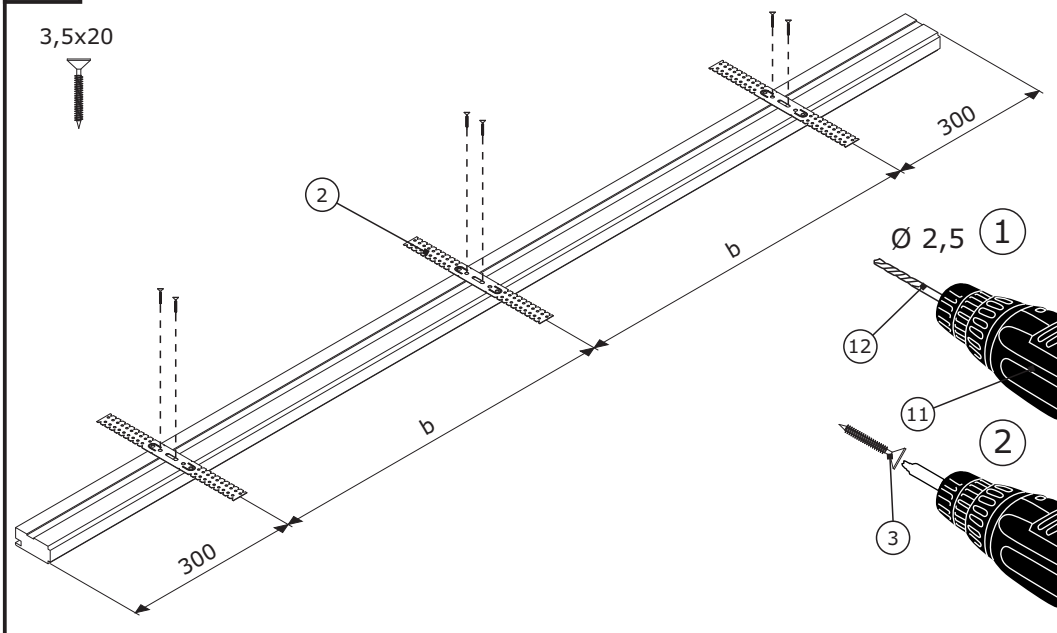


При кривизне пола в месте проема или в зоне открывания двери длина вертикальных элементов должна рассчитываться с учетом данного отклонения.

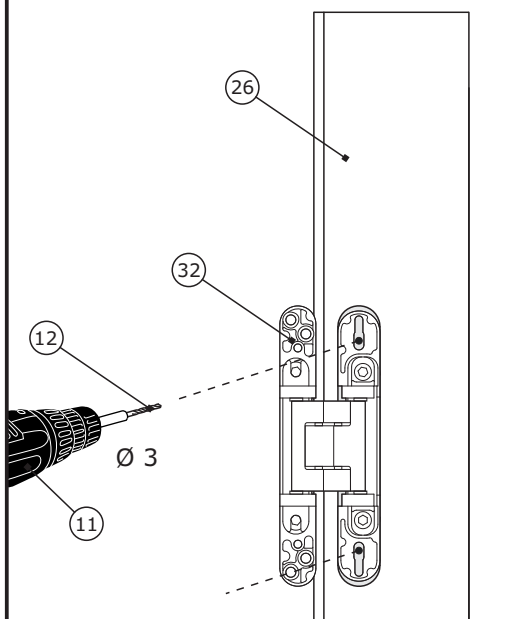


При кривизне пола в месте проема или в зоне открывания двери длина вертикальных элементов должна рассчитываться с учетом данного отклонения.

## 4 Крепление подвесов к дверному коробу

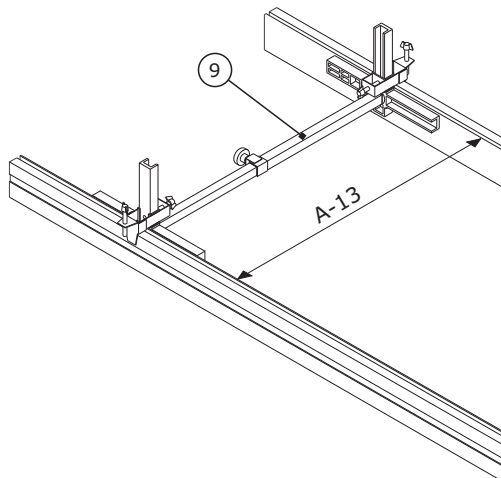


## 5 Просверливание отверстий под саморезы в коробе



## 2.2. Установка короба.

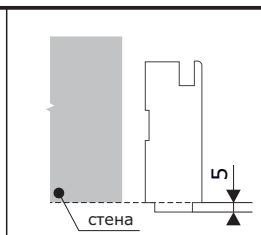
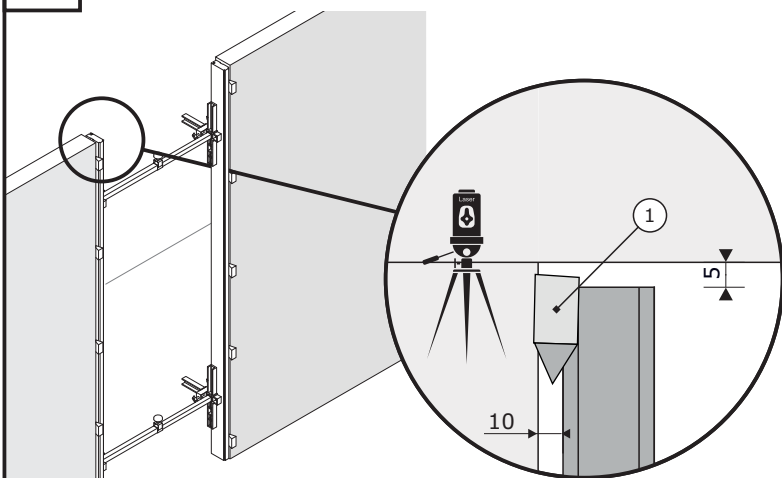
### 6 Установка и регулировка струбцин



### 7 Установка короба



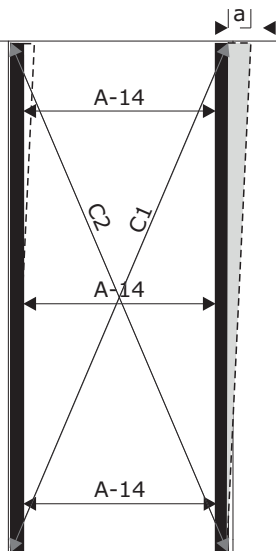
### 8 Установка короба и регулировка зазоров (клинья)



Короб выступает относительно плоскости стены на 5 мм.

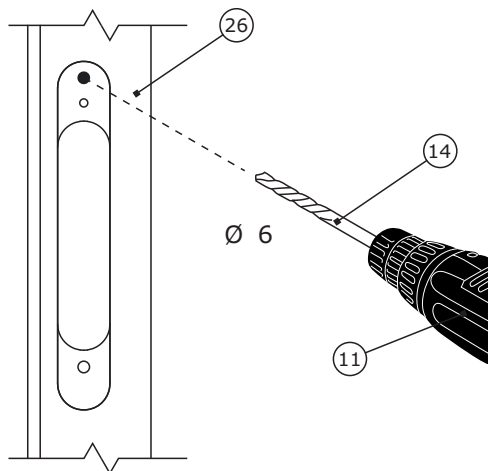


## 9 Проверка допусков



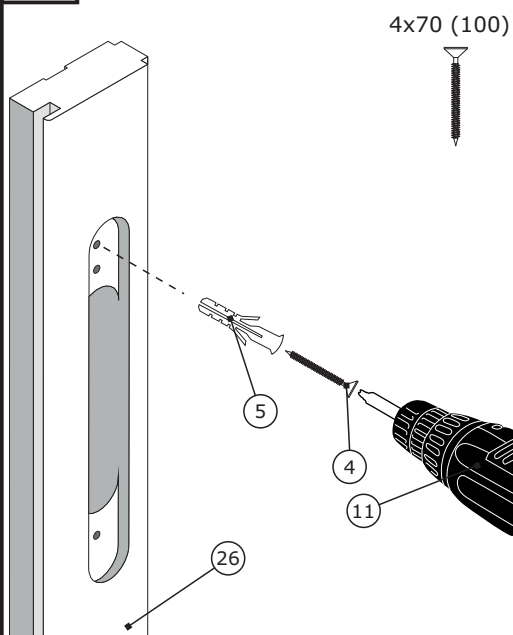
Допускается разница между C1 и C2 не более 1 мм. При отклонении по вертикали (а) допускается 1 мм на 1 м.

## 10 Механическое крепление короба в проеме

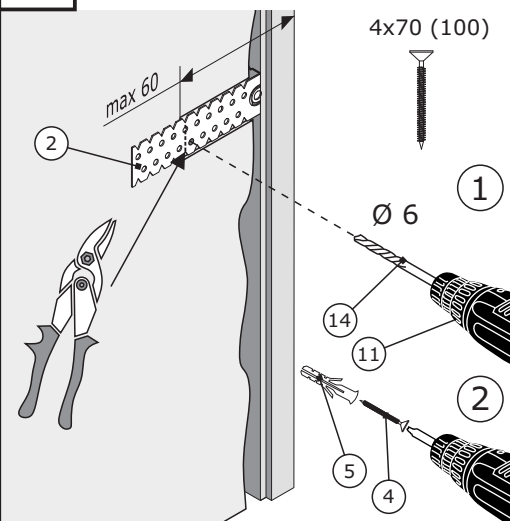


После засверливания расширьте отверстие при помощи насадки зенкера на глубину шляпки самореза.

## 11 Механическое крепление короба в проеме



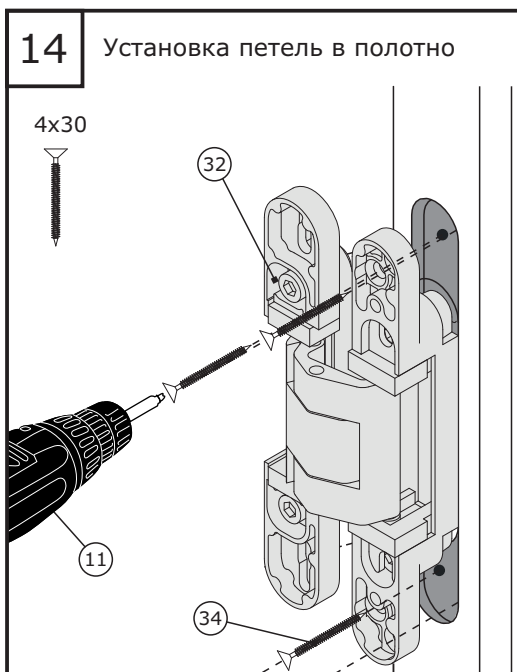
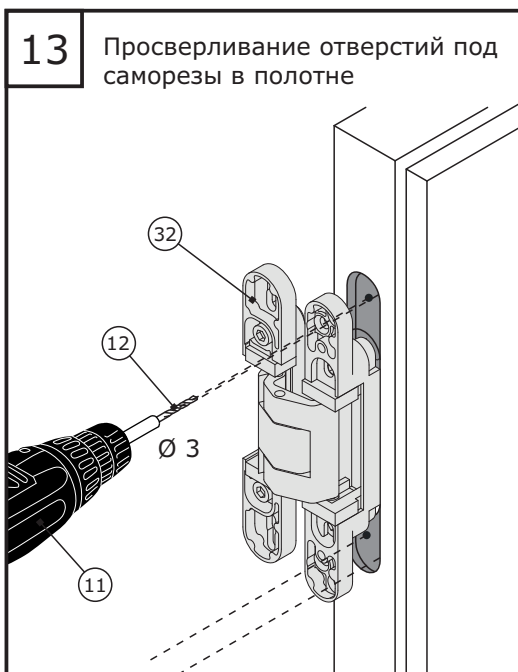
## 12 Механическое крепление короба



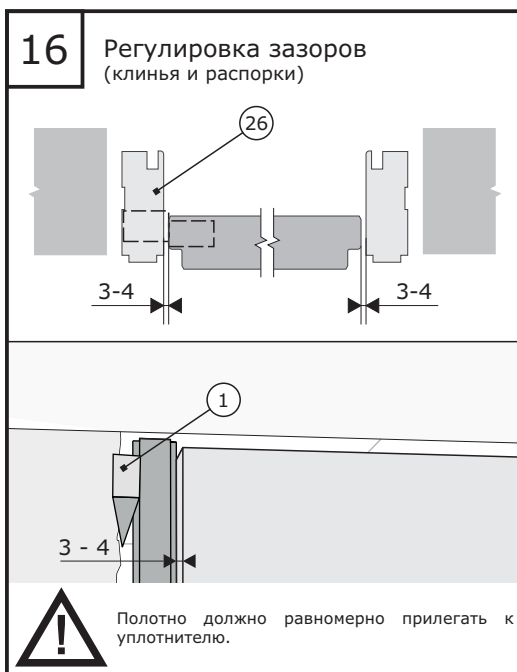
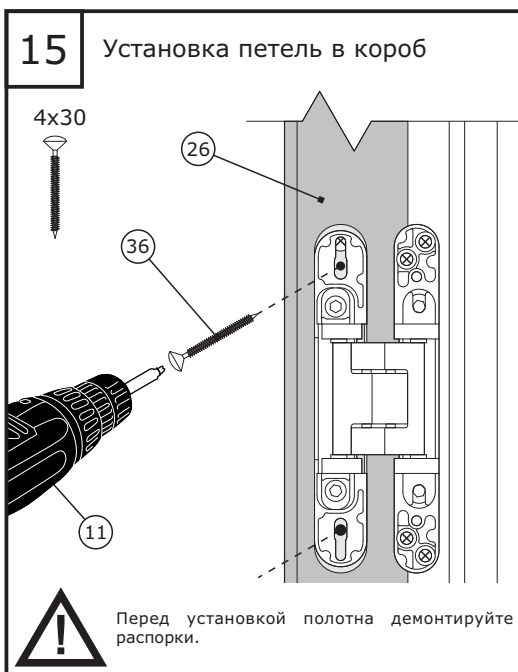
Углубите подвес в плоскость стены. При необходимости воспользуйтесь зубилом и молотком. Удалите излишки подвеса ножницами по металлу. Таким же способом закрепите подвесы с другой стороны стены проема или на внутренней части проема.

### 3. Подготовка и установка полотна.

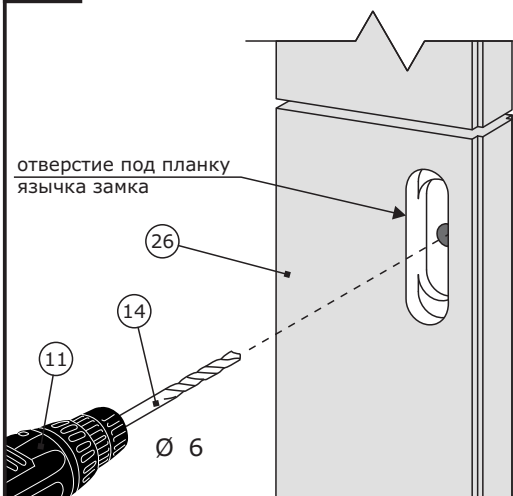
#### 3.1. Подготовка полотна.



#### 3.2. Установка полотна.

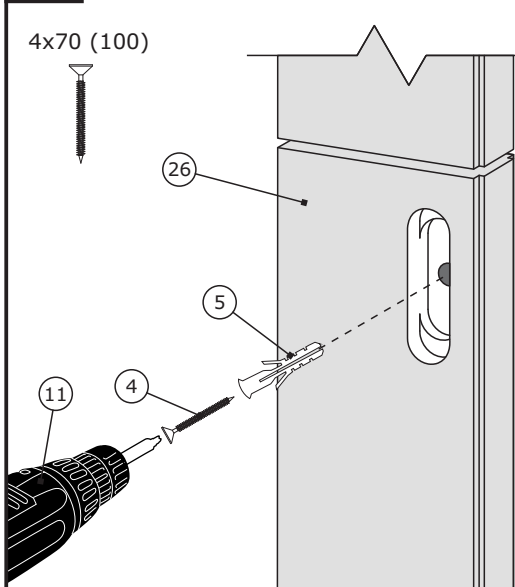


## 17 Механическое крепление короба в проеме

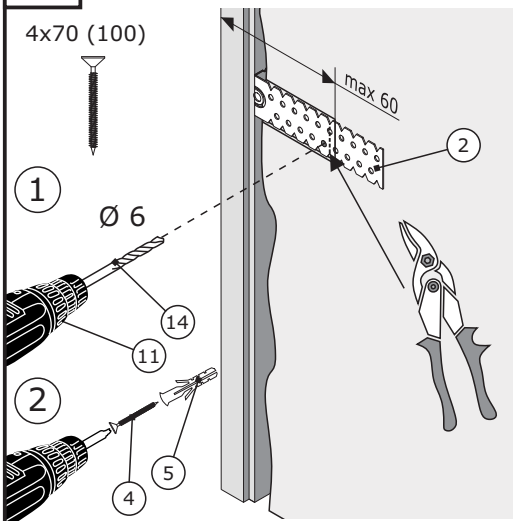


После засверливания расширьте отверстие при помощи насадки зенкера на глубину шляпки самореза.

## 18 Механическое крепление короба в проеме

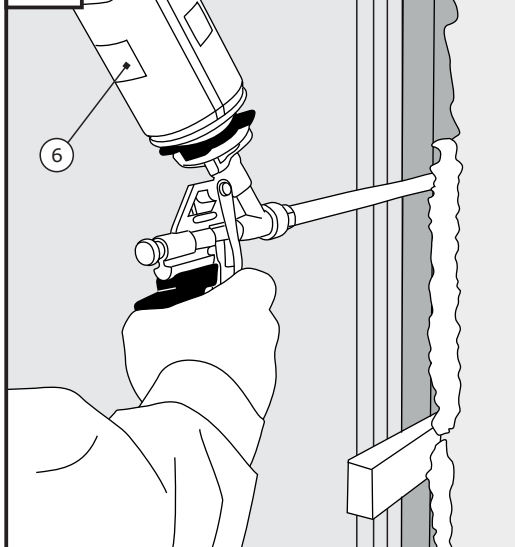


## 19 Механическое крепление короба



Углубите подвес в плоскость стены. При необходимости воспользуйтесь зубилом и молотком. Удалите излишки подвеса ножницами по металлу. Таким же способом закрепите подвесы с другой стороны стены проема или на внутренней части проема.

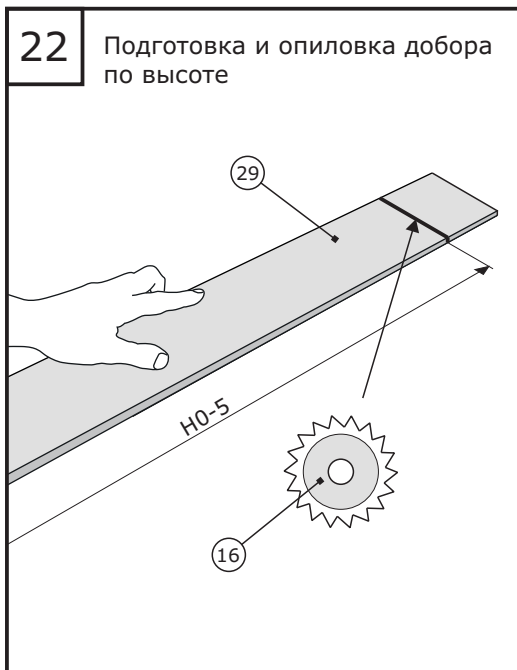
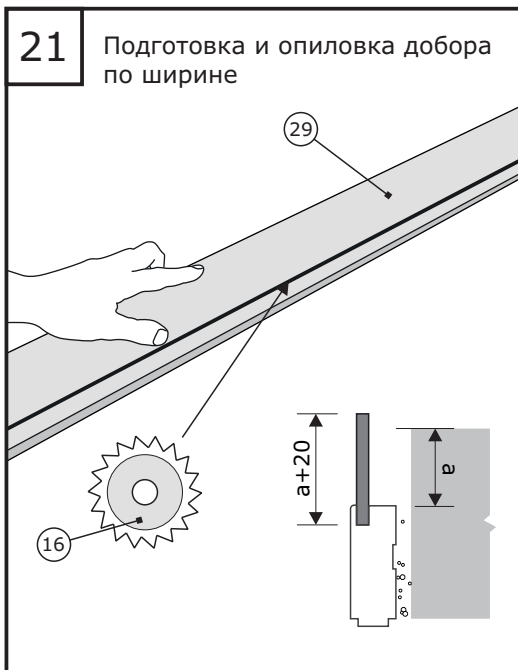
## 20



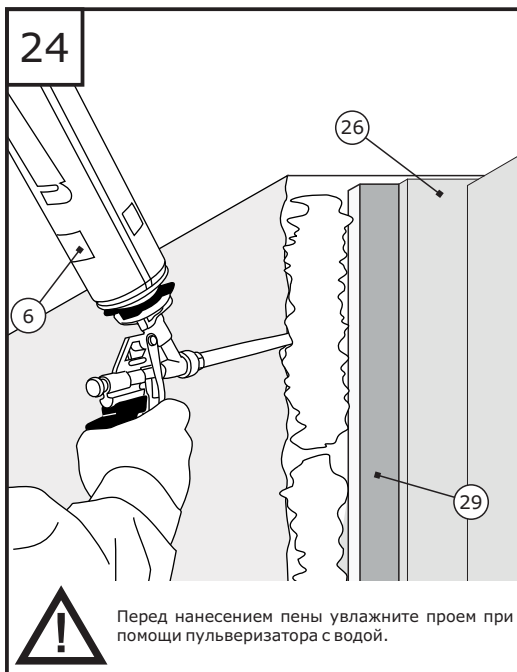
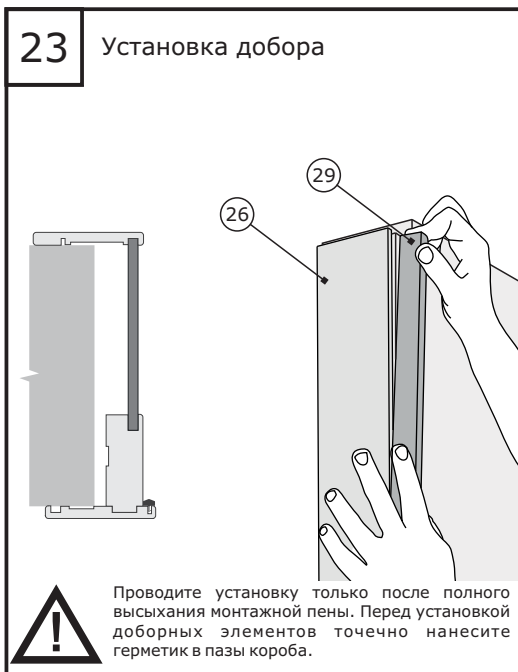
Перед нанесением пены увлажните проем при помощи пульверизатора с водой.

## 4. Подготовка и установка доборов.

### 4.1. Подготовка доборов.

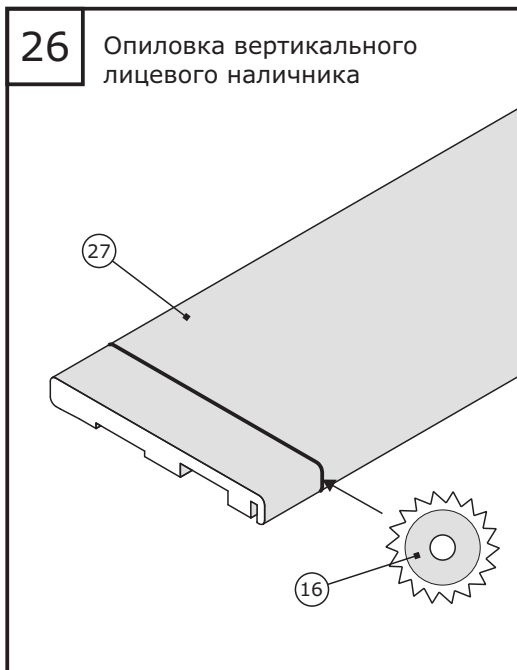
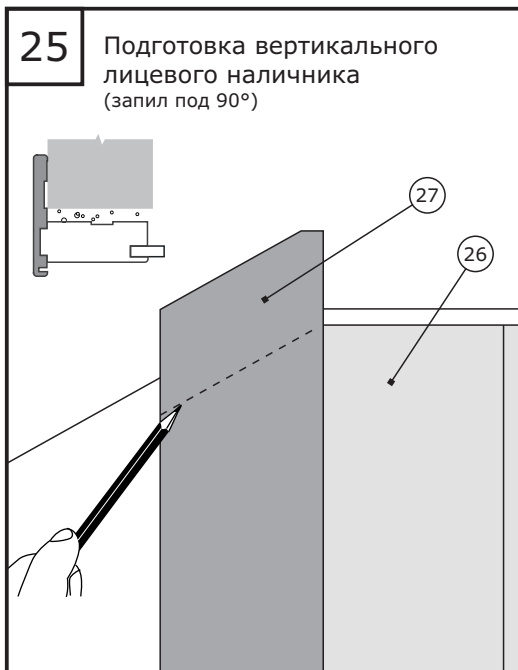


### 4.2. Установка доборов.

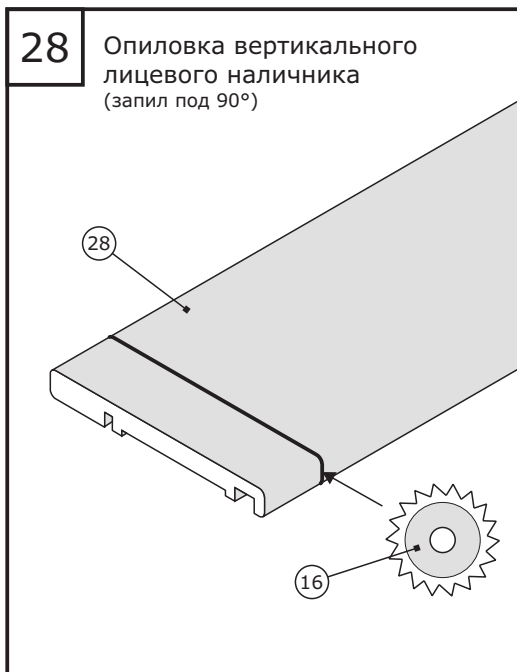
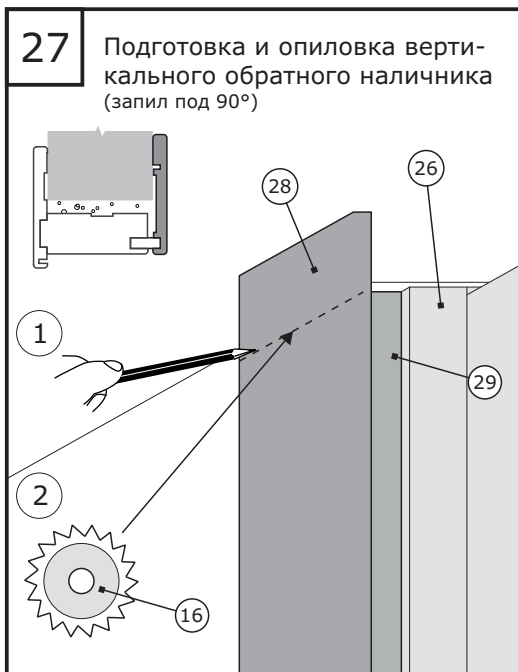


## 5. Подготовка и установка наличников.

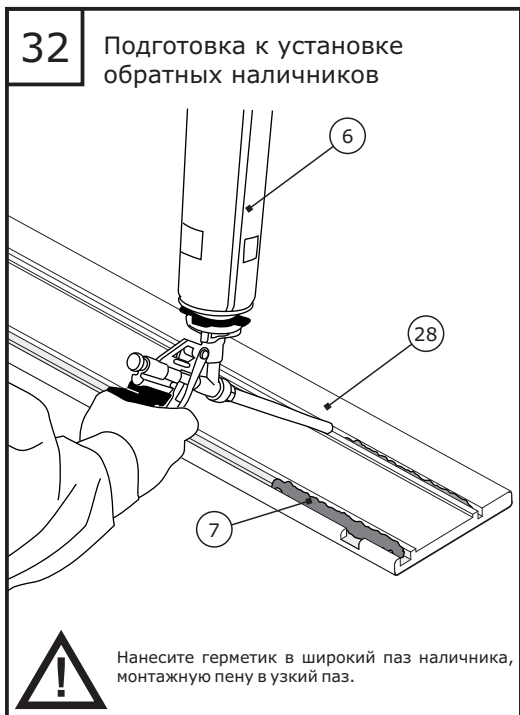
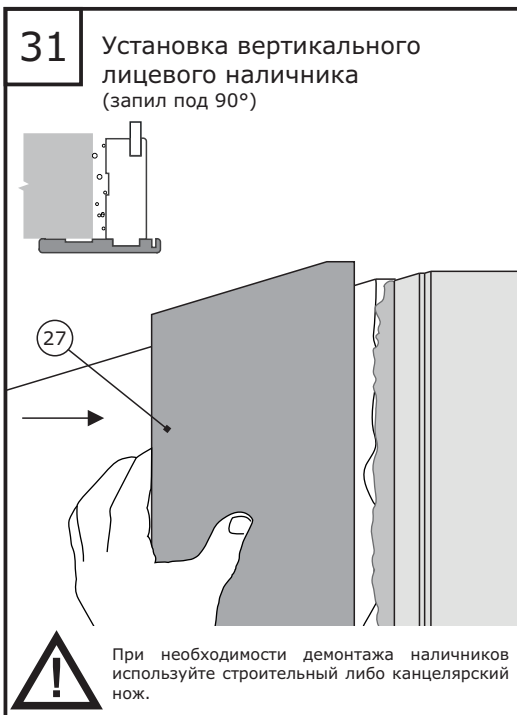
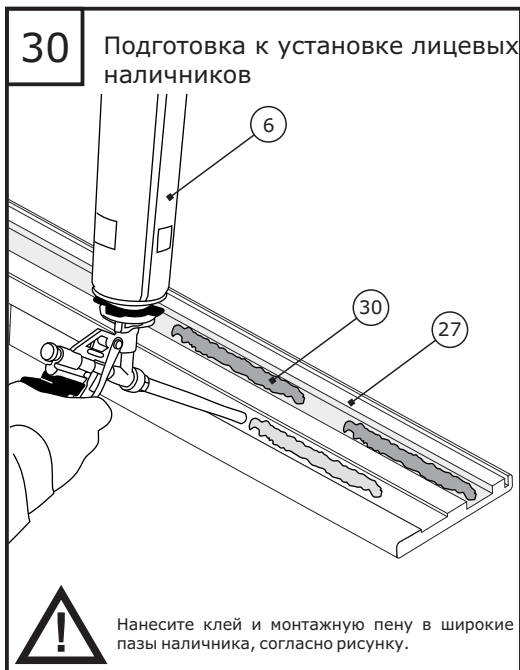
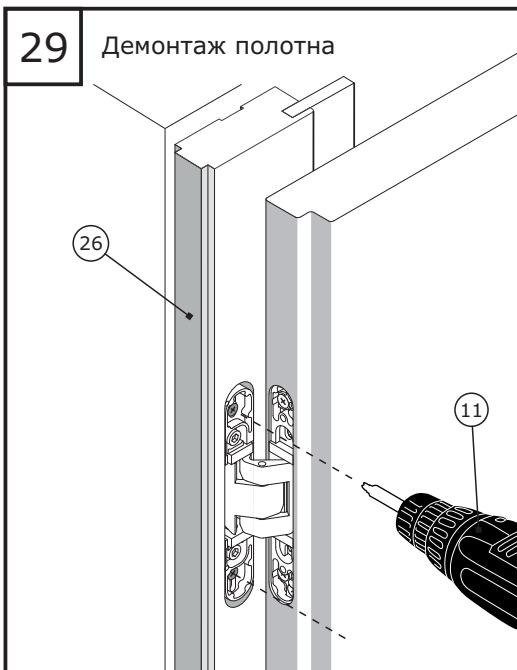
### 5.1. Подготовка лицевых наличников.



### 5.2. Подготовка обратных наличников.

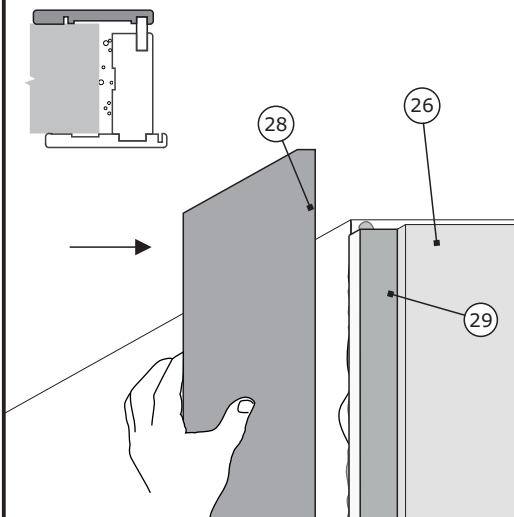


### 5.3. Установка наличников.



33

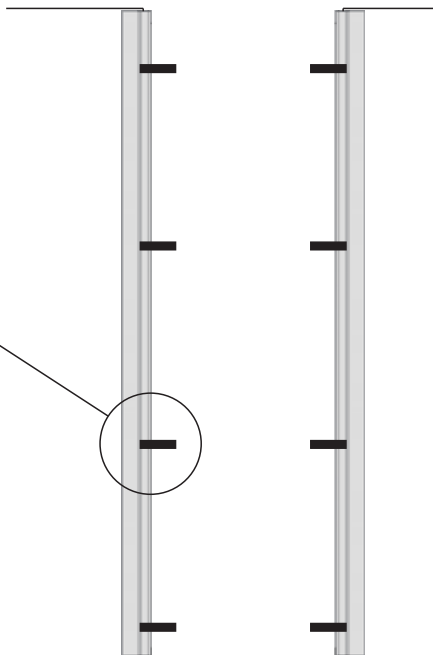
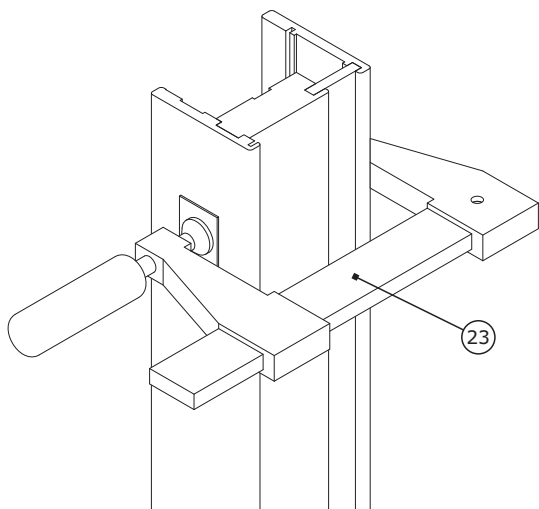
### Установка обратного наличника (запил под 90°)



При необходимости демонтажа наличников используйте строительный либо канцелярский нож.

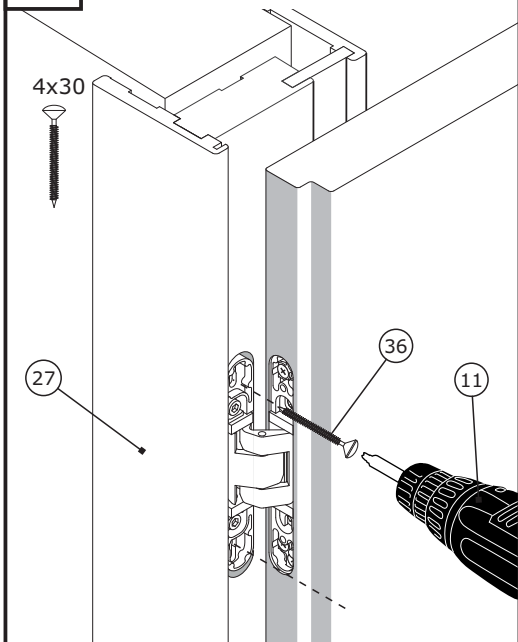
34

### Установка наличников (при помощи струбцин)



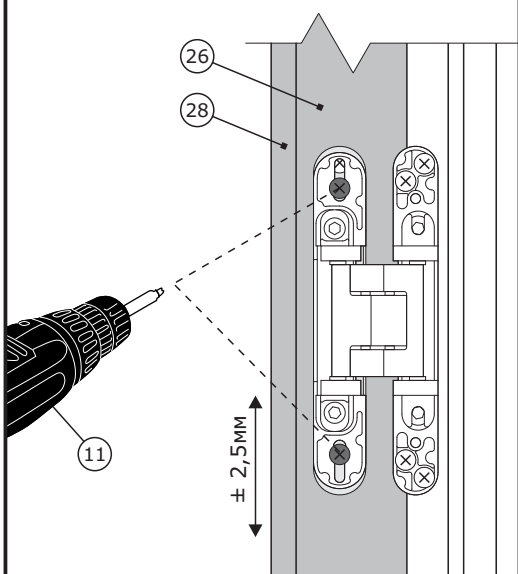
Технологическая временная выдержка клеевого соединения лицевого наличника с коробом в соответствии с информацией на тубике.  
Во избежание повреждения поверхности наличника подложите картонные прокладки под торцы струбцин.

### 35 Установка полотна

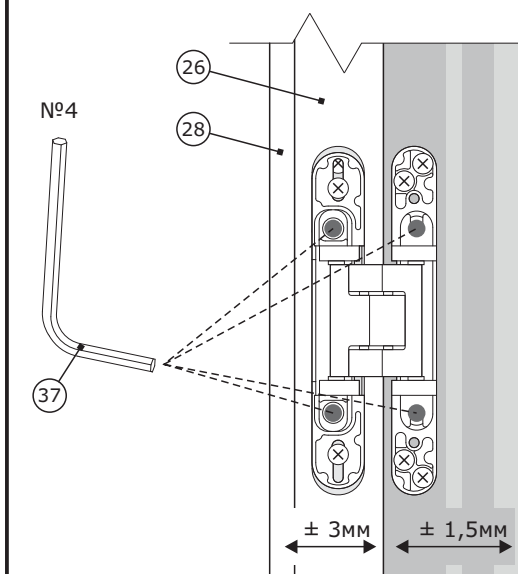


### 5.4. Регулировка зазоров.

### 36 Регулировка по высоте за счет движения полотна.



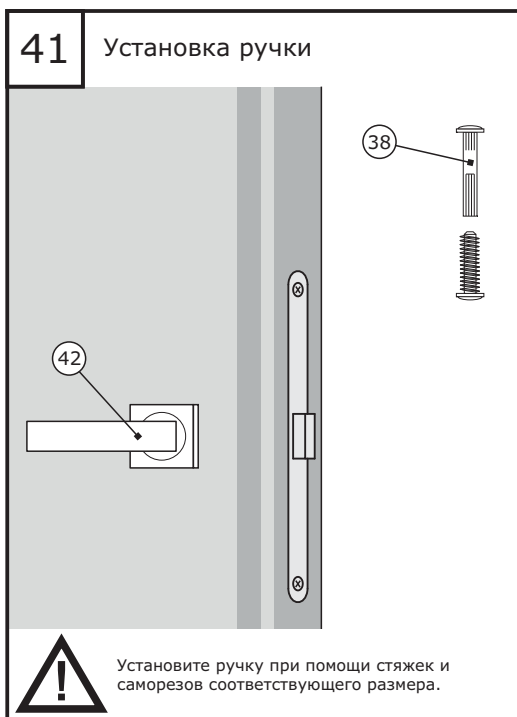
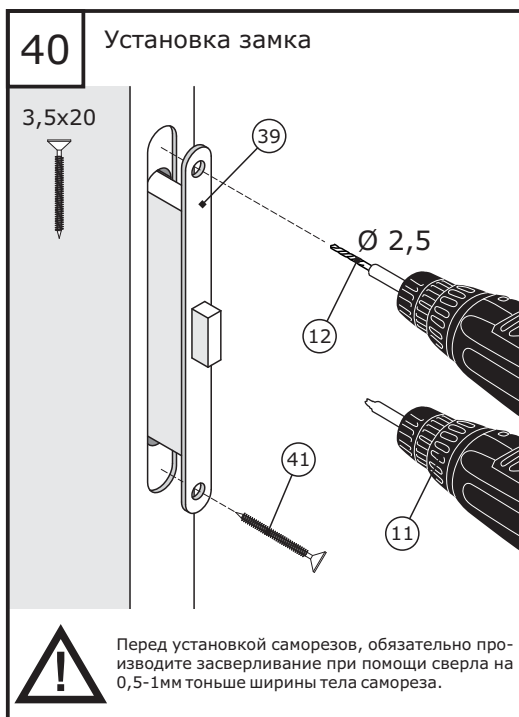
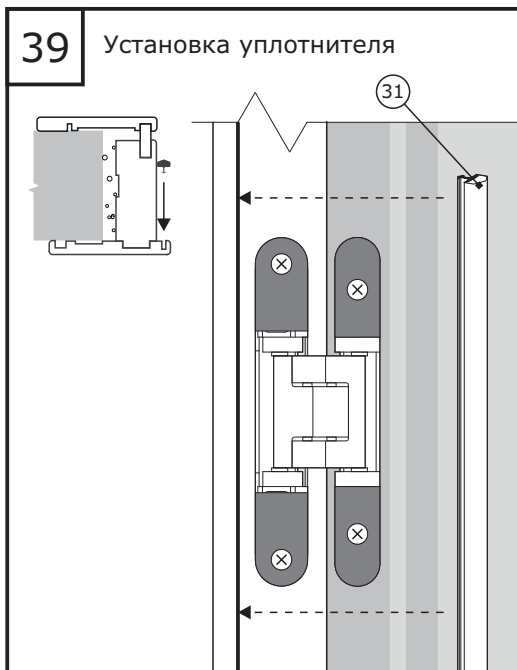
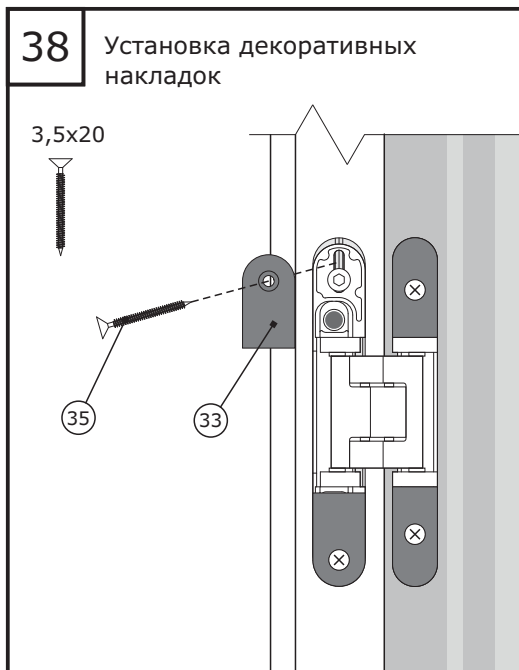
### 37 Регулировка по притвору и прижатию





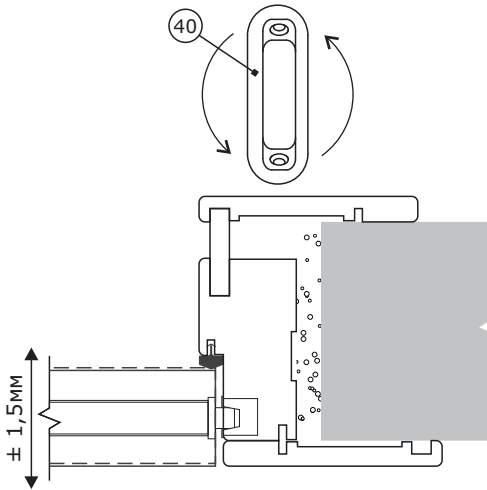
## 6. Завершение монтажа.

### 6.1. Установка фурнитуры.



42

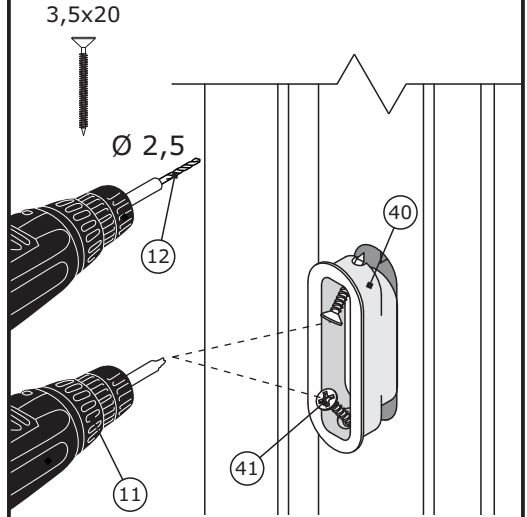
Регулировка прижима полотна к уплотнителю



Произведите регулировку прижима полотна к уплотнителю за счет переворота ответной планки. Убедитесь, что полотно плотно прилегает.

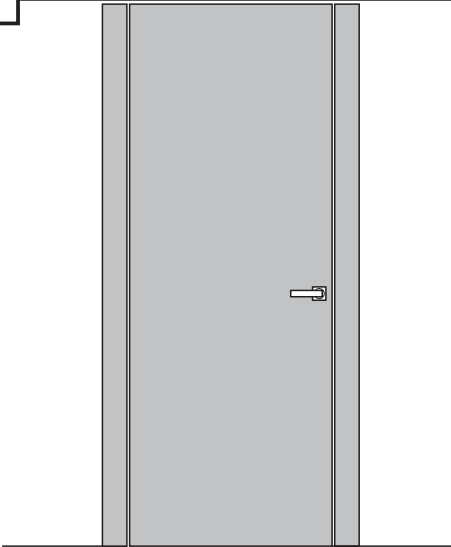
43

Установка ответной планки



Перед установкой саморезов, обязательно производите засверливание при помощи сверла на 0,5-1мм тоньше ширины тела самореза.

44



Установка завершена.  
Желаем приятной эксплуатации!



8 800 200 46 66  
(звонок по России бесплатный)

[www.volhovec.ru](http://www.volhovec.ru)