



Волховец

ДВЕРИ И ИНТЕРЬЕРНЫЕ РЕШЕНИЯ

РЕКОМЕНДАЦИИ ПО МОНТАЖУ ДВУСТВОРЧАТОЙ РАЗДВИЖНОЙ ДВЕРИ/ПЕРЕГОРОДКИ ВНУТРИ ПРОЕМА



АКТУАЛЬНЫЕ РЕКОМЕНДАЦИИ
ПО МОНТАЖУ, ВКЛЮЧАЯ ССЫЛКИ
НА ВИДЕО-ИНСТРУКЦИИ

Мы благодарим Вас за то, что Вы выбрали наши двери!

Команда «Волховец»

3.3.10.06.21

Уважаемый покупатель!

Рекомендуем вам доверить установку межкомнатной двери квалифицированному специалисту. При самостоятельной установке вам потребуется помощник. Пожалуйста, четко следуйте данной инструкции и рекомендациям.

Оглавление

1. Подготовительный этап	
1.1. Проверка готовности проема.....	стр.2
1.2. Необходимый инструмент и расходные материалы.....	стр.5
1.3. Подготовка рабочего места.....	стр.6
1.4. Проверка продукции по количеству и качеству.....	стр.6
2. Подготовка добора и трека	
2.1. Подготовка добора.....	стр.7
2.2. Опиловка трека и монтажных брусков.....	стр.7
Раздел 1. Рекомендации по монтажу двустворчатой раздвижной двери/перегородки внутри стены без обрамления проема	
3. Установка системы (без обрамления проема)	
3.1. Сборка системы.....	стр.9
3.2. Установка системы.....	стр.10
Раздел 2. Рекомендации по монтажу двустворчатой раздвижной двери/перегородки внутри стены с обрамлением проема в современном стиле	
4. Подготовка и установка доборов (с обрамлением проема в современном проема)	
4.1. Подготовка доборов.....	стр.12
4.2. Сборка системы.....	стр.12
4.3. Подготовка вертикальных доборов.....	стр.14
4.4. Установка вертикальных доборов.....	стр.15
5. Подготовка и установка наличников (с обрамлением проема в современном проема)	
5.1. Подготовка и установка наличников.....	стр.16
Раздел 3. Рекомендации по монтажу двустворчатой раздвижной двери/перегородки внутри стены с обрамлением проема классика	
6. Подготовка и установка соединительных элементов (с обрамлением проема классика)	
6.1. Подготовка и сборка соединительных элементов.....	стр.21
6.2. Установка соединительных элементов.....	стр.21
7. Подготовка и установка доборов (с обрамлением проема классика)	
7.1. Подготовка доборов.....	стр.22
7.2. Сборка системы.....	стр.22
7.3. Подготовка вертикальных доборов.....	стр.24
7.4. Установка доборов.....	стр.25
8. Подготовка и установка наличников (с обрамлением проема классика)	
8.1. Подготовка и установка наличников.....	стр.27
Раздел 4. Рекомендации по подготовке и установке полотна	
9. Подготовка и установка полотна	
9.1. Подготовка полотна. Установка флажка.....	стр.31
9.2. Установка полотен.....	стр.32
10. Подготовка и установка лицевой планки	
10.1. Подготовка и установка лицевой планки.....	стр.34

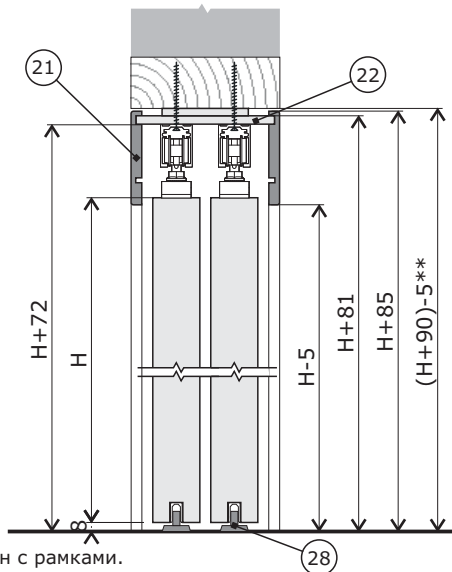
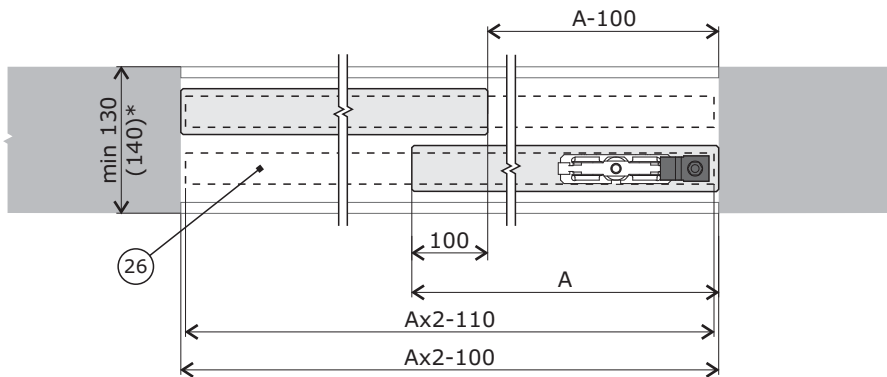
1. Подготовительный этап.

1.1. Проверка готовности проема.

1. Система предназначена только для ровных отремонтированных стен с максимальным отклонением от вертикали 2мм на метр.
2. В зоне открывания не должно быть неровностей напольного покрытия.
3. Проверьте соответствие ширины и высоты проема дверному полотну (Рис. 1).
4. Система навешивается на стену, поэтому необходимо обеспечить усиление проема в верхней части.
5. Запрещено оклеивать лицевые поверхности.
6. Все размеры даны в миллиметрах.

1А

БЕЗ ОБРАМЛЕНИЯ ПРОЕМА Размеры дверного блока



Внимание! Все размеры даны в мм.

A - ширина полотна

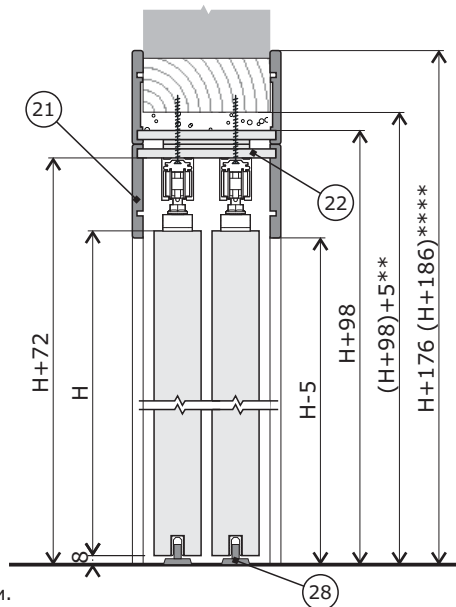
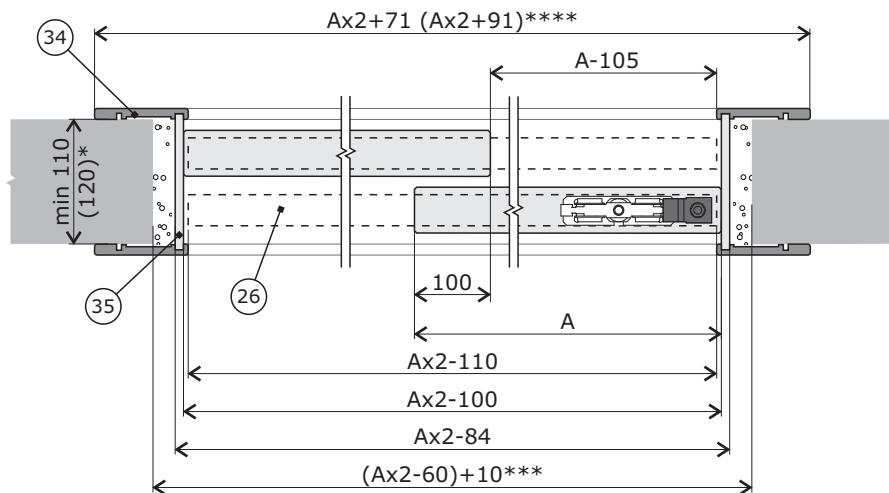
H - высота полотна

* - Минимальная толщина стены для полотен с рамками.

** - Рекомендуемый зазор на запенивание по высоте 5 мм.

С ОБРАМЛЕНИЕМ ПРОЕМА В СОВРЕМЕННОМ СТИЛЕ

Размеры дверного блока



* - Минимальная толщина стены для полотен с рамками.

** - Рекомендуемый зазор на запенивание по высоте 5 мм.

*** - Рекомендуемый зазор на запенивание по ширине 10 мм, max допустимый - 40 мм.

**** - Ширина наличника 100 мм.



Внимание! Все размеры даны в мм.

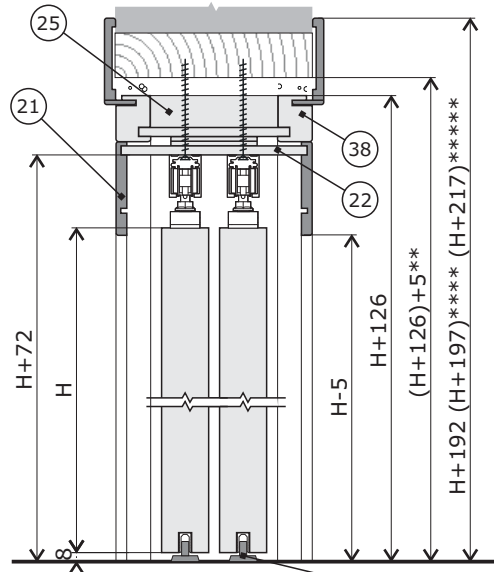
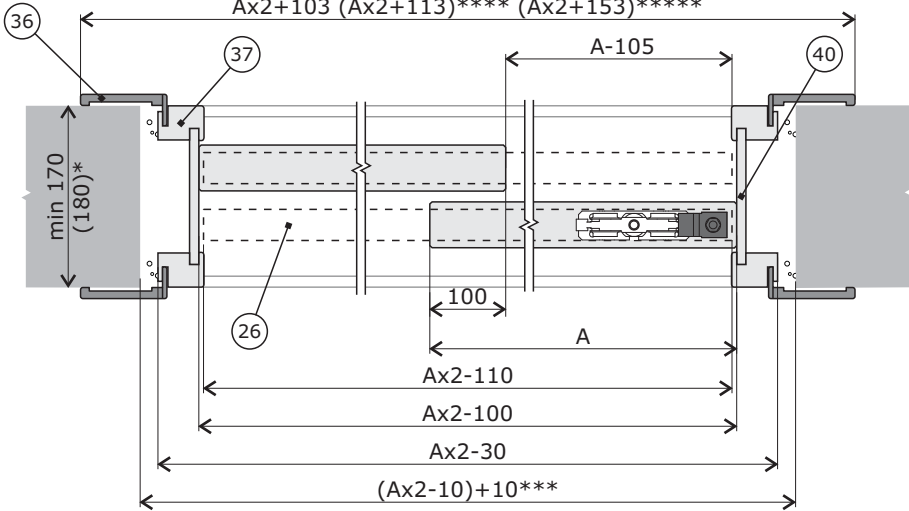
A - ширина полотна

H - высота полотна

1B

С ОБРАМЛЕНИЕМ ПРОЕМА КЛАССИКА
Размеры дверного блока

$A \times 2 + 103$ ($A \times 2 + 113$)**** ($A \times 2 + 153$)*****



* - Минимальная толщина стены для полотен с рамками.

** - Рекомендуемый зазор на запенивание по высоте 5 мм.

*** - Рекомендуемый зазор на запенивание по ширине 10 мм, макс допустимый - 40 мм.

**** - Ширина наличника 80 мм.

***** - Ширина наличника 100 мм.

Внимание! Все размеры даны в мм.

A - ширина полотна
H - высота полотна



1.2. Необходимый инструмент и расходные материалы.

Приступайте к монтажу только при наличии всего необходимого инструмента и расходных материалов.

Таблица 1

№ поз.	Наименование	Кол-во	Габариты (мм) / Назначение
Расходные материалы (не входят в комплект)			
1	Клинья		Фиксация доборов в проеме
2	Распорка	4 шт.	20x20x(A*-40)
3	Саморез 4x100 мм	10 шт.	Фиксация системы в проеме
4	Пластиковые дюбели	10 шт.	
5	Саморез 3,5x10 мм, 3,5x30 мм	18 шт.	Сборка системы и установка флажка
6	Баллон монтажной пены	1 шт.	Заполнение монтажного шва, долгосрочное крепление наличника к стене проема
7	Баллон герметика бесцв.	1 шт.	Фиксация добора в пазе наличника
8	Клей столярный	1 шт.	Сборка СЭЛС
Необходимый инструмент (не входит в комплект)			
9	Строительный уровень (1000 мм)	1 шт.	
10	Дрель шуруповерт	1 шт.	
11	Сверло Ø 2-2,5 мм	1 шт.	Установка скоб на полотно
12	Бур Ø 6 мм	1 шт.	Установка крепежных уголков
13	Торцевая пила с верхним столом	1 шт.	Торцевание в размер
14	Киянка (молоток)	1 шт.	Установка клиньев
15	Рулетка	1 шт.	Замер расстояний
16	Нож строительный	1 шт.	Удаление монтажной пены
17	Пульверизатор	1 шт.	Увлажнение проема перед нанесением монтажной пены
18	Биты и насадки для шуруповерта	1 к-т	Установка метизов, регулировка
19	Струбцины	12 шт.	Установка наличников
20	Гаечный ключ №13	1 шт.	Регулировка роликов

1.3. Подготовка рабочего места.





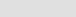















Подготовьте место для проведения работ, накройте мебель для исключения попадания древесной пыли.

При сборке элементов на полу используйте мягкий материал без жестких абразивных включений, препятствующий образованию вмятин и царапин.

1.4. Проверка продукции по количеству и качеству.

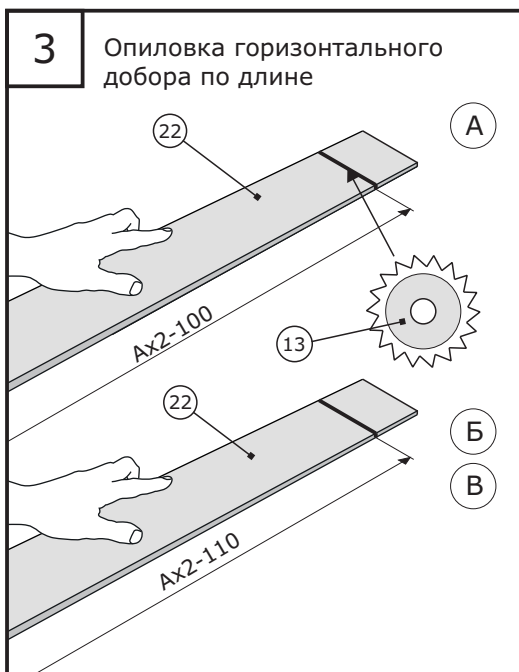
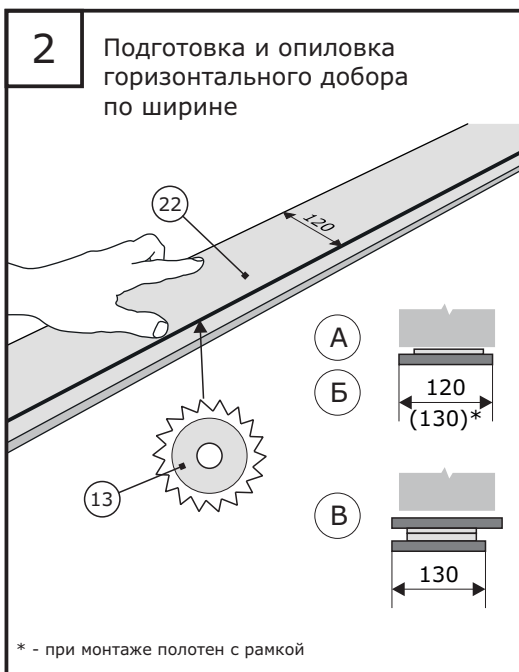
Прежде чем начать монтаж, внимательно проверьте качество, комплектность и соответствие деталей дверному блоку и проему (Табл. 2). После завершения монтажа претензии по видимым дефектам не принимаются.

Таблица 2

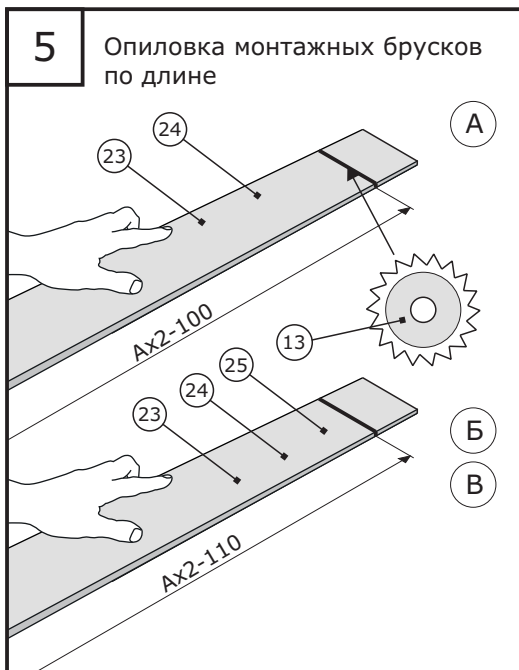
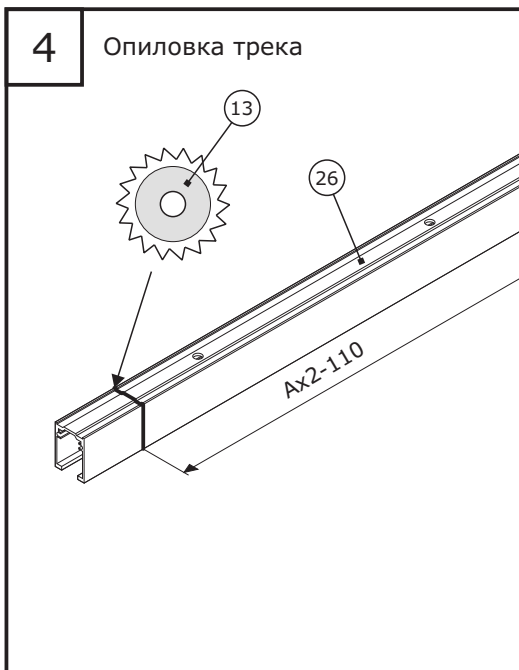
№ поз.	Наименование		Кол-во	Габариты (мм)/ Назначение
Стандартный комплект OPC 0539.00				
21	Лицевая планка		2 шт.	10x90x2090 (2415)
22	Добор		1 шт.	8x130x2050 (2350)
23	Монтажный брусок		1 шт.	6x74x2415
24	Монтажный брусок		1 шт.	4x74x2415
25	Монтажный брусок		1 шт.	28x74x2415
Стандартный комплект фурнитуры				
26	Трек алюминиевый		2 шт.	27x36x2000
27	Скоба		4 шт.	
28	Флажок		2 шт.	
29	Ролик четырехколесный		4 шт.	
30	Стопор регулируемый		4 шт.	
31	Болт с фиксирующей гайкой		4 шт.	
32	Саморез 4x35 мм		16 шт.	Для установки скобы
33	Комплект метизов		2 к-т	Для установки трека на уголки
Стандартный комплект обрамления проема в современном стиле				
34	Наличник		2 к-та (по 3 шт.)	10,5(35)x90(100)x2170 (2270; 2450; 2770; 3170)
35	Добор		1 к-т (по 3 шт.)	8x43(90;130;190;300;400; 500;900)x2045(2145;2345; 2645;3045)
Стандартный комплект обрамления проема классика				
36	Наличник		2 к-та (по 3 шт.)	10(16;29)x75(80;100)x2170 (2270; 2450; 2770; 3170)
37	Вертикальный элемент СЭЛС		4 шт.	30x40x2051 (2151;2351; 2651;3051)
38	Горизонтальный элемент СЭЛС		2 шт.	30x40x(Ax2-30)
39	Шканти		4 шт.	Сборка СЭЛС
40	Добор		1 к-т (по 3 шт.)	8x43(90;130;190;300;400; 500;900)x2045(2145;2345; 2645;3045)
Дополнительная опция				
41	К-т мягкого закрывания		1 к-т(2 к-та)	

2. Подготовка добора и трека.

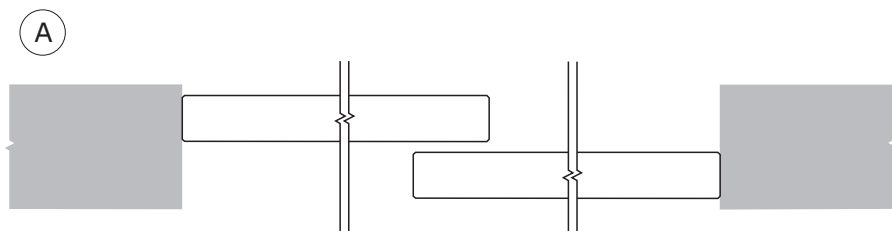
2.1. Подготовка добора.



2.2. Опиловка трека и монтажных брусков.



Рекомендации по монтажу двустворчатой раздвижной двери/перегородки внутри стены без обрамления проема

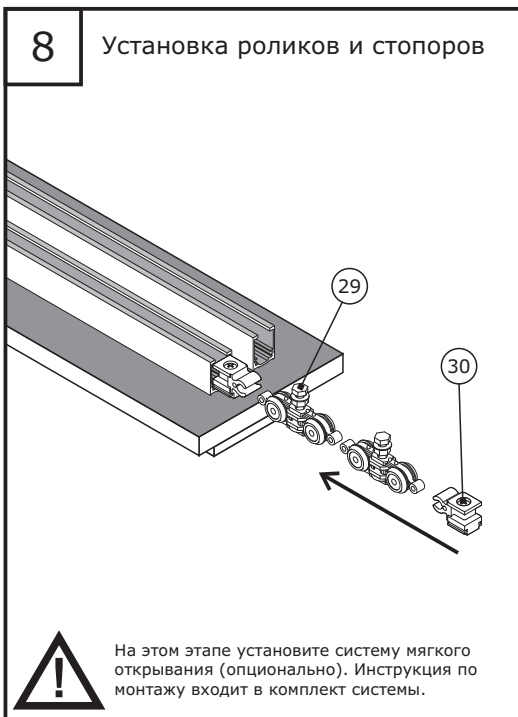
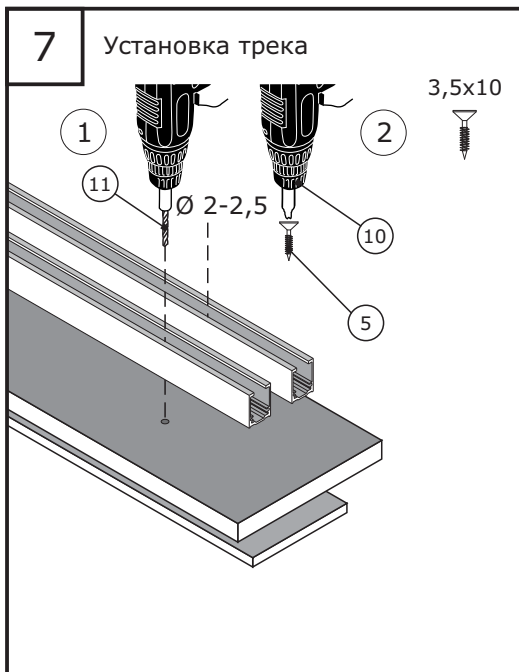
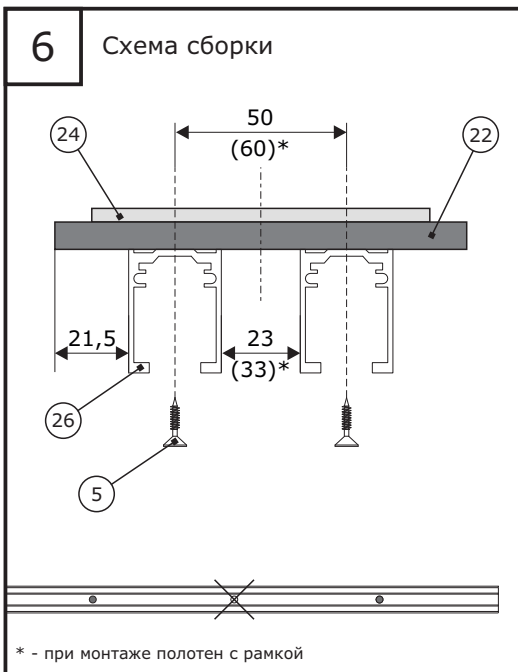


Если Вам необходимы рекомендации по монтажу двустворчатой раздвижной перегородки внутри проема с обрамлением проема в современном стиле, продолжите установку со стр. №11

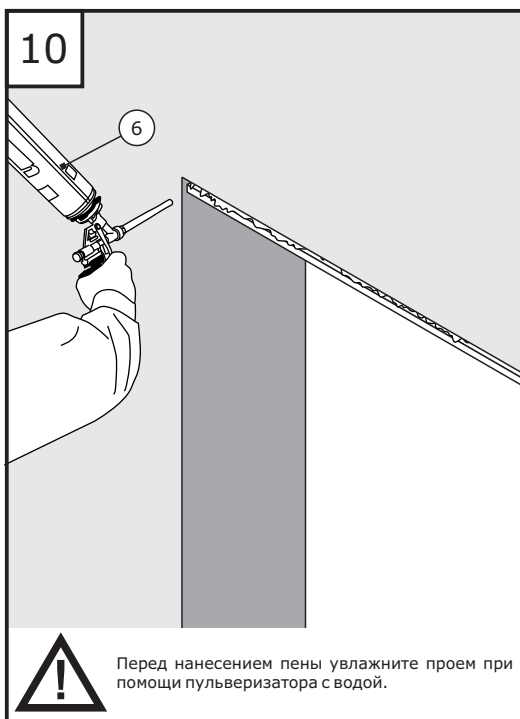
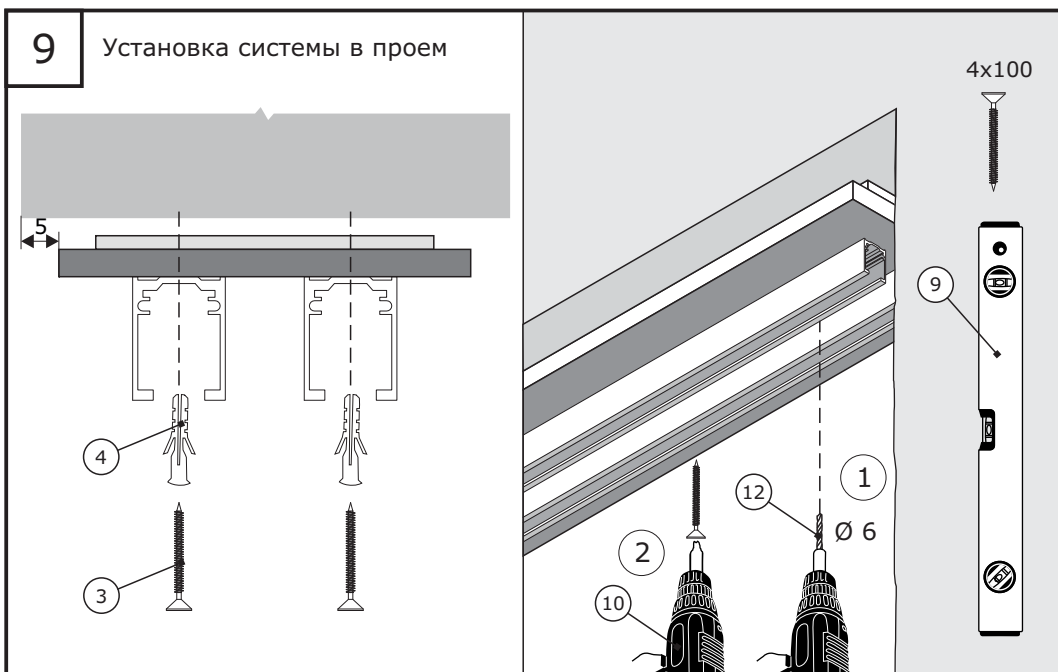
Если Вам необходимы рекомендации по монтажу двустворчатой раздвижной перегородки внутри проема с обрамлением проема классика, продолжите установку со стр. №20

3. Установка системы. (без обрамления проема)

3.1. Сборка системы.

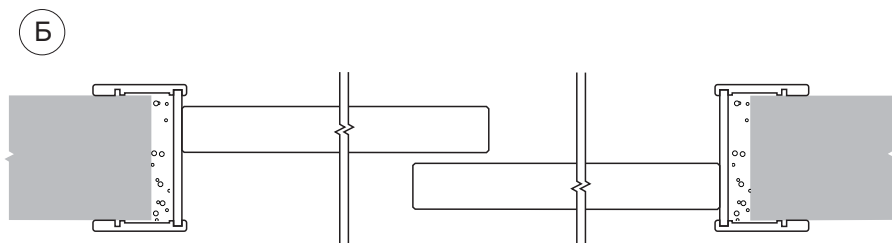


3.2. Установка системы.



Продолжите установку с рис. 68

Рекомендации по монтажу двустворчатой раздвижной двери/перегородки внутри стены с обрамлением проема в современном стиле

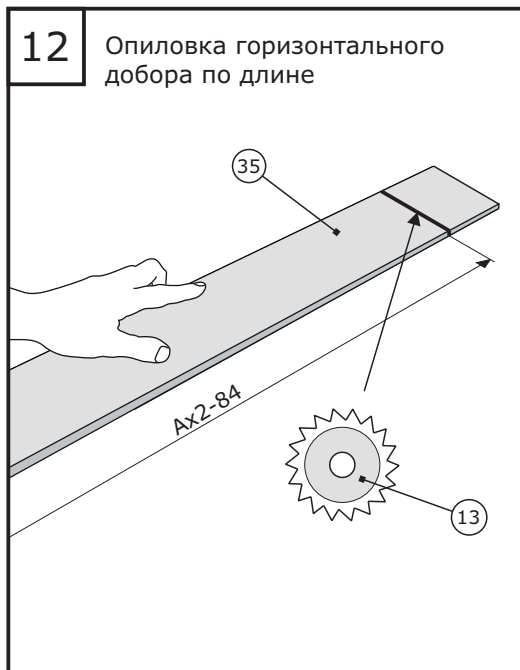
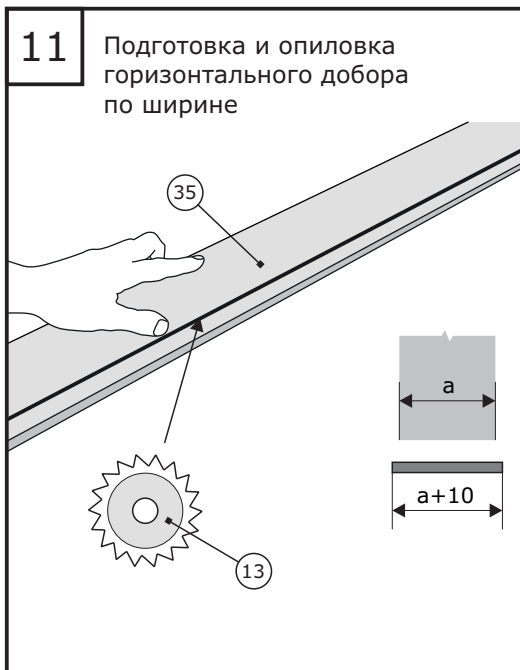


Если Вам необходимы рекомендации по монтажу двустворчатой раздвижной перегородки внутри проема без обрамления проема, продолжите установку со стр. №8

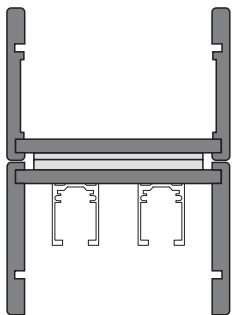
Если Вам необходимы рекомендации по монтажу двустворчатой раздвижной перегородки внутри проема с обрамлением проема классика, продолжите установку со стр. №20

4. Подготовка и установка доборов. (с обрамлением проема в современном стиле)

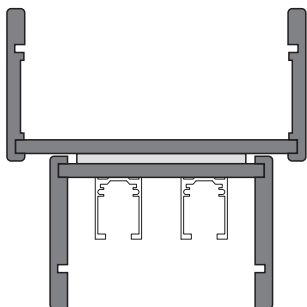
4.1. Подготовка доборов.



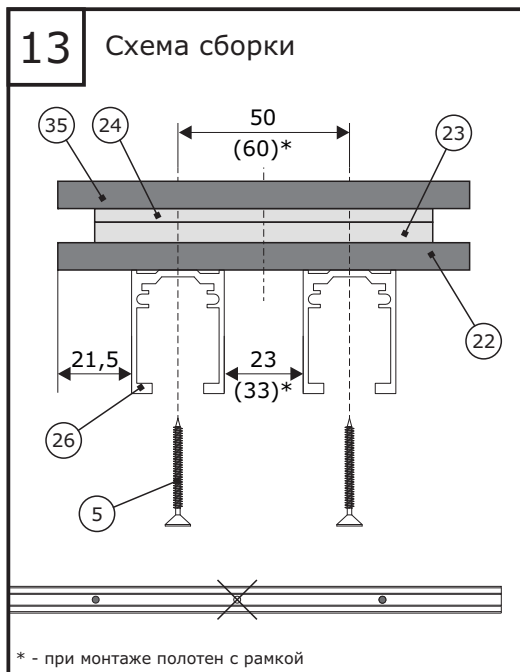
4.2. Сборка системы.



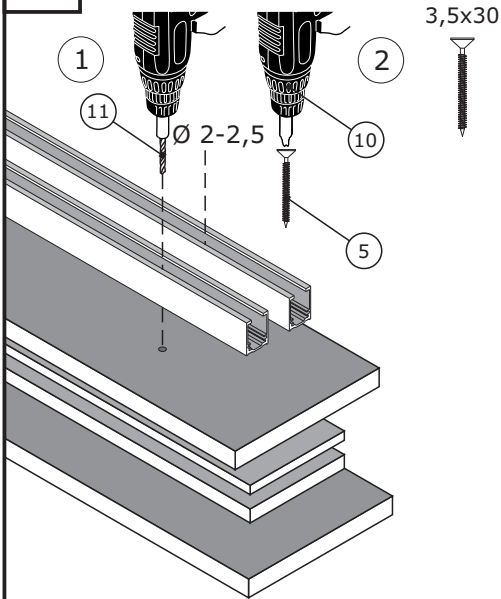
Продолжите установку с рис. 13.



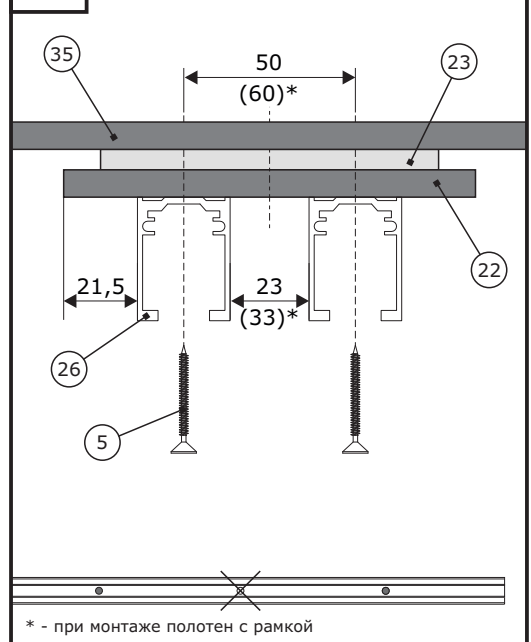
Продолжите установку с рис. 15.



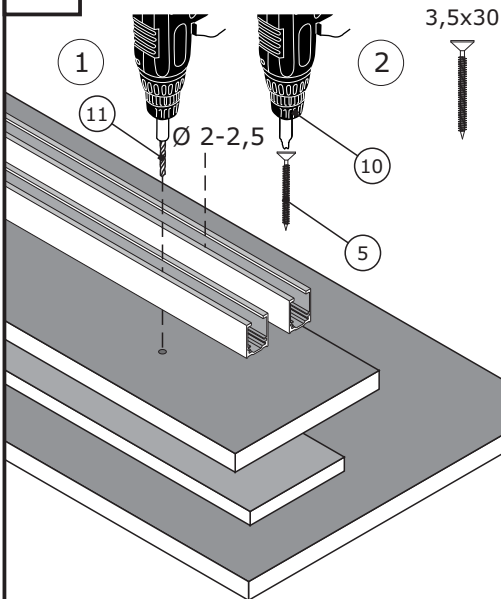
14 Установка трека



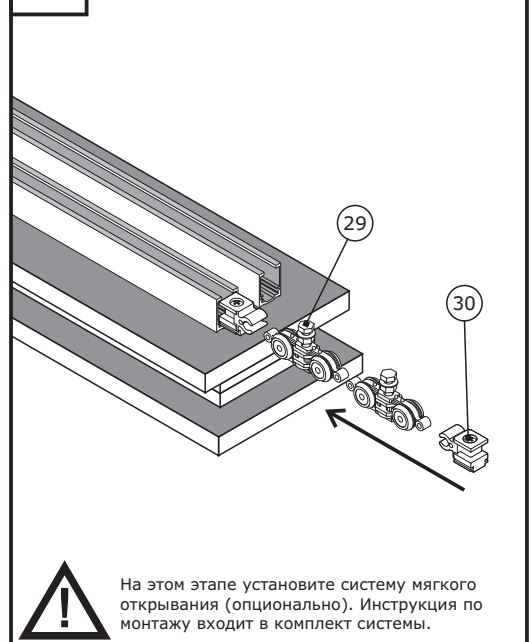
15 Схема сборки



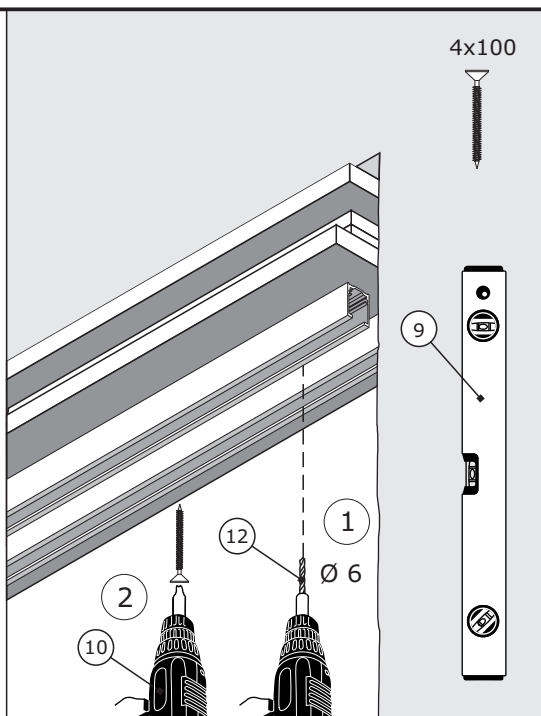
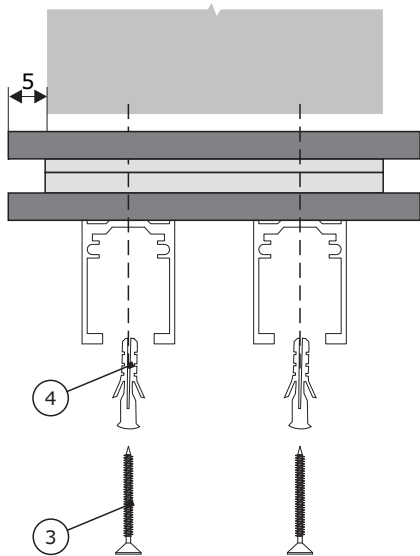
16 Установка трека



17 Установка роликов и стопоров

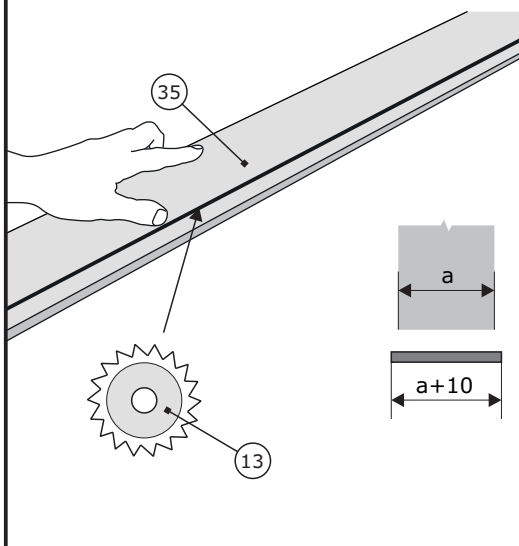


18 Установка системы в проем

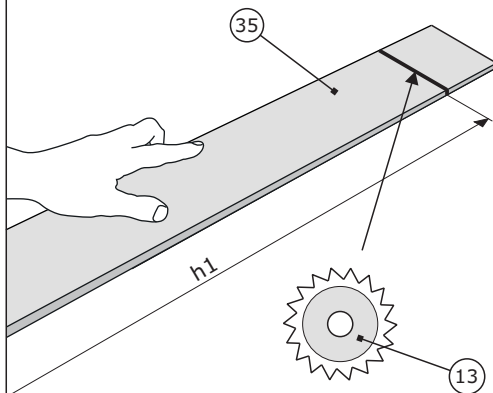
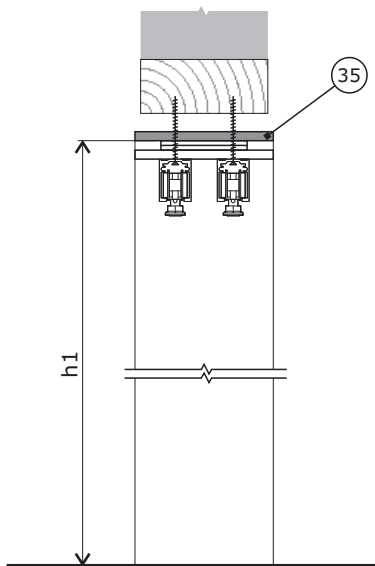


4.3. Подготовка вертикальных доборов.

19 Подготовка и опиловка вертикального добора по ширине

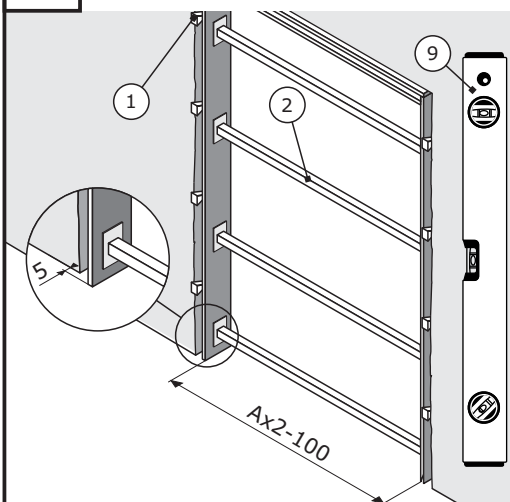


20 Опиловка вертикального добора по высоте



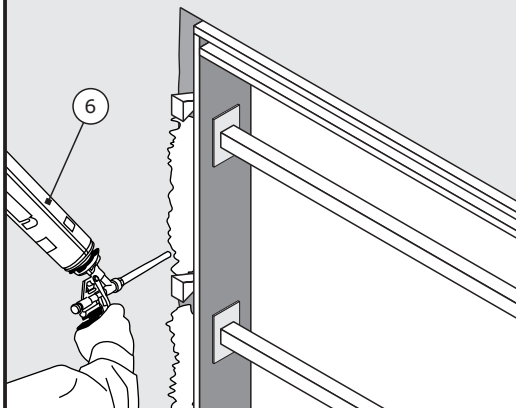
4.4. Установка вертикальных доборов.

21 Установка добора



Установите доборы при помощи клиньев и распорок. Во избежание повреждения поверхности добора подложите под торцы распорки прокладки из картона.

22



Перед нанесением пены увлажните проем при помощи пульверизатора с водой.

5. Подготовка и установка наличников. (с обрамлением проема в современно стилем)

5.1. Подготовка и установка наличников.

23 Угол запила наличника

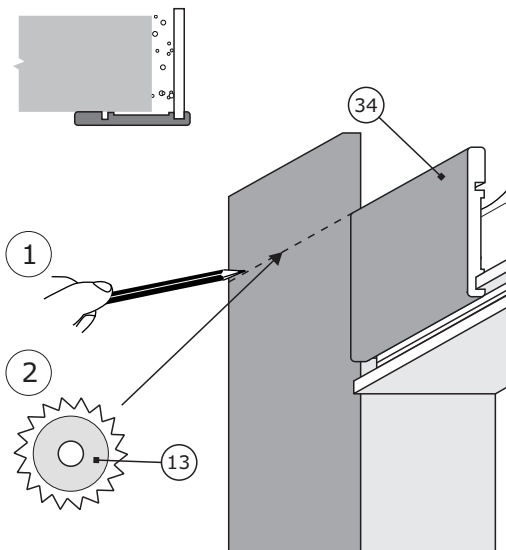
Запил под 90° .
Рекомендуется для плоского
профиля наличника.

Продолжите
установку с рис. 24.

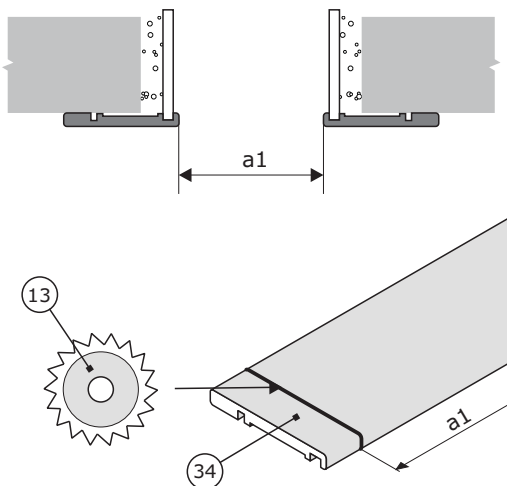
Запил под 45° .
Рекомендуется для фигурного
профиля наличника.

Продолжите
установку с рис. 28.

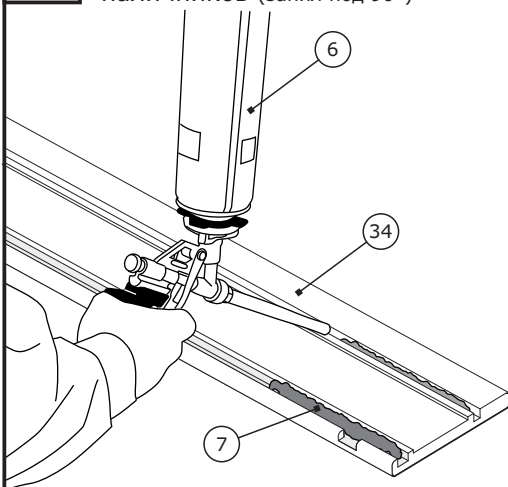
24 Подготовка и опиловка верти- кального наличника (запил под 90°)



25 Подготовка и опиловка горизон- тального наличника (запил под 90°)

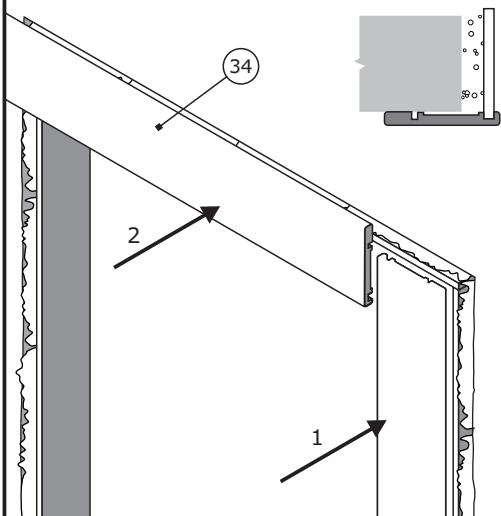


26 Подготовка к установке наличников (запил под 90°)



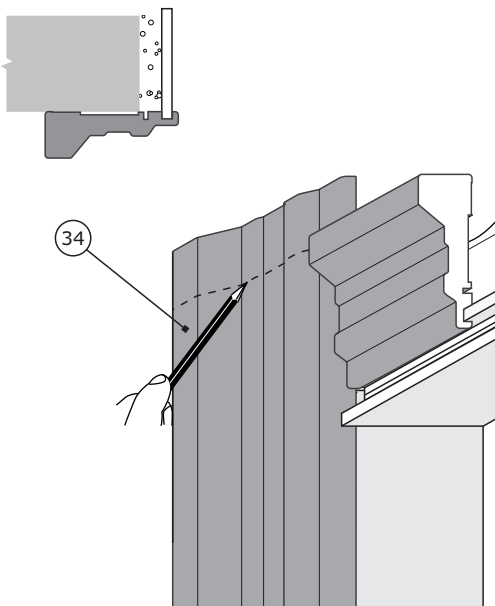
Нанесите герметик в широкий паз наличника,
монтажную пену в узкий паз.

27 Установка наличников (запил под 90°)

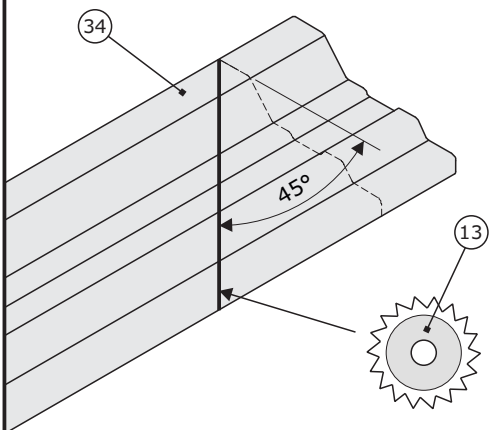


При необходимости демонтажа наличников используйте строительный либо канцелярский нож.

28 Подготовка вертикального наличника (запил под 45°)

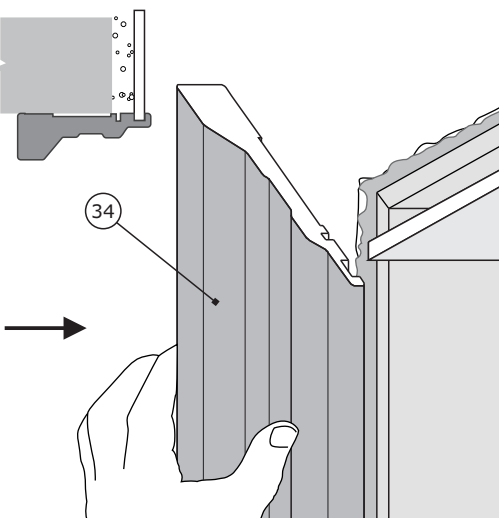


29 Опилка вертикального наличника (запил под 45°)



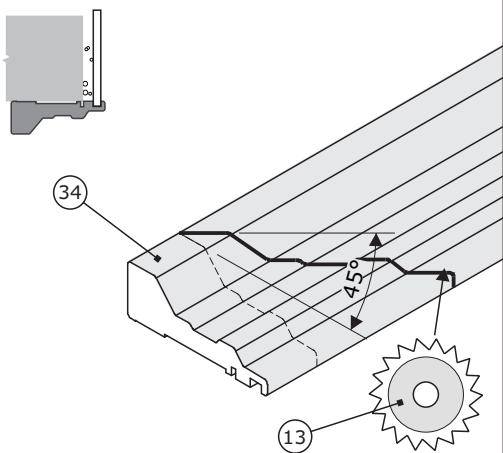
Для качественного угла, производите опиливание строго перпендикулярно плоскости наличника. Зеркально опилите второй наличник.

30 Установка вертикального наличника (запил под 45°)



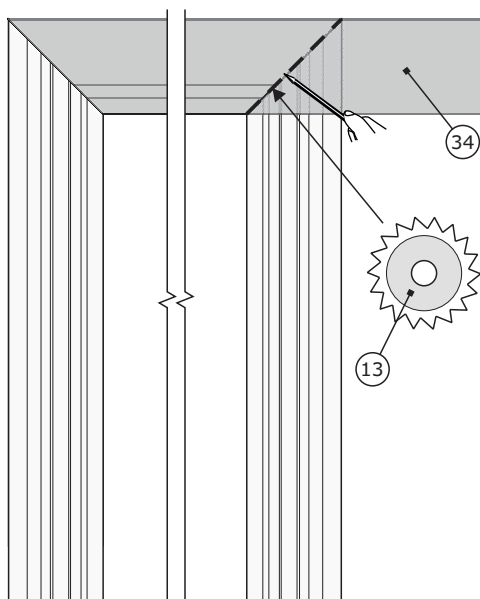
Для крепления к стене нанесите на обратную сторону наличника монтажную пену. При необходимости демонтажа наличников используйте строительный либо канцелярский нож.

31 Опиловка вертикального наличника (запил под 45°)

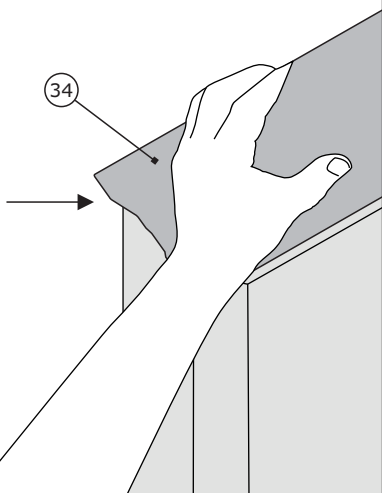


Для качественного угла, производите опиловку строго перпендикулярно плоскости наличника.

32 Опиловка горизонтального наличника (запил под 45°)

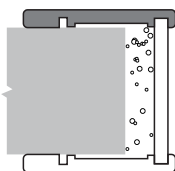


33 Установка горизонтального наличника (запил под 45°)

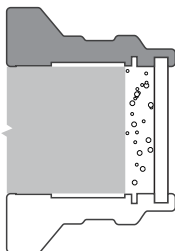


Для крепления к стене нанесите на обратную сторону наличника монтажную пену. При необходимости демонтажа наличников используйте строительный либо канцелярский нож.

34 Установка обратных наличников



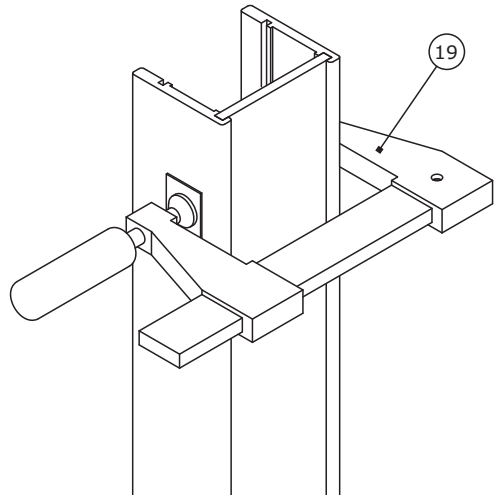
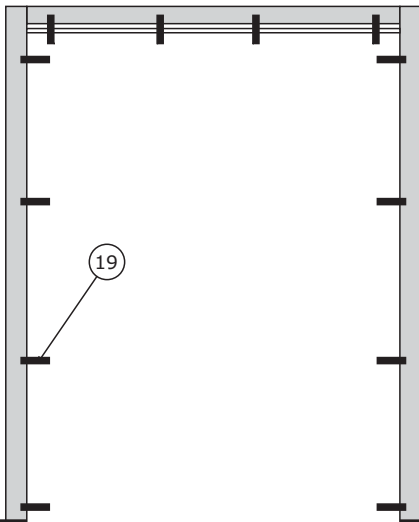
Повторите рис. 24-27.



Повторите рис. 28-33.

35

Установка наличников
(при помощи струбцин)

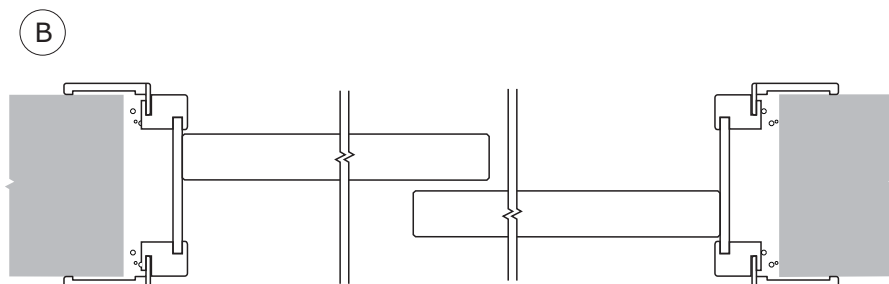


Во избежание повреждения поверхности
наличника подложите картонные прокладки
под торцы струбцин.



Продолжите установку с рис. 68

Рекомендации по монтажу двустворчатой раздвижной двери/перегородки внутри стены с обрамлением проема классика

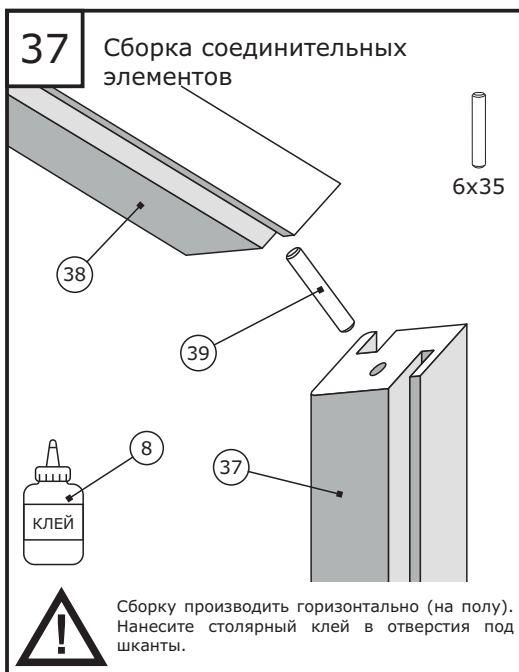
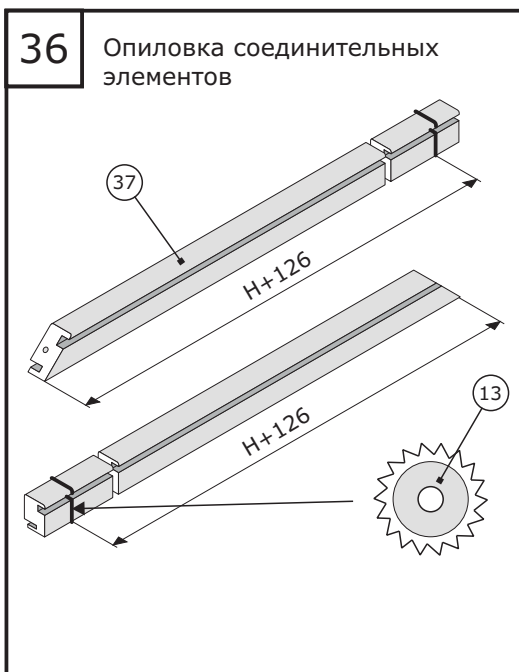


Если Вам необходимы рекомендации по монтажу двустворчатой раздвижной перегородки внутри проема без обрамления проема, продолжите установку со стр. №8

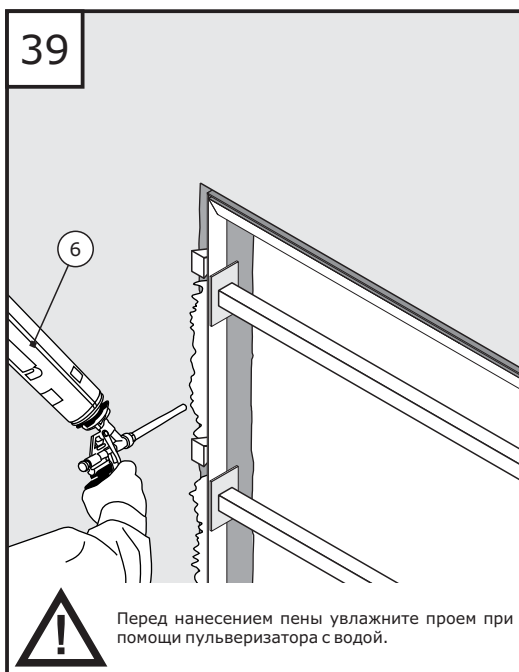
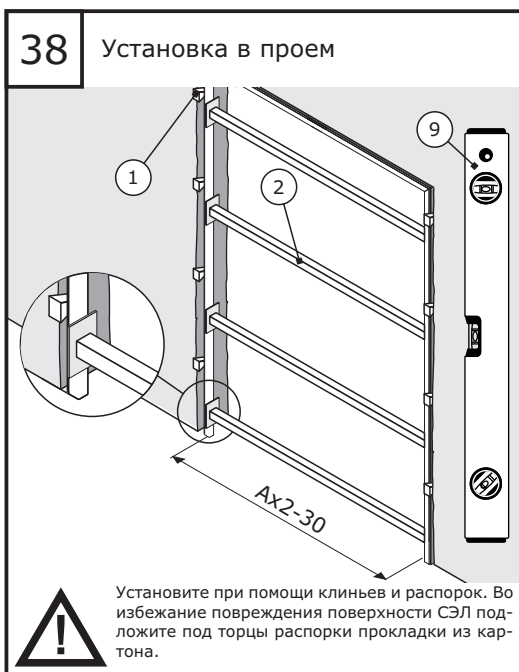
Если Вам необходимы рекомендации по монтажу двустворчатой раздвижной перегородки внутри проема с обрамлением проема в современном стиле, продолжите установку со стр. №11

6. Подготовка и установка соединительных элементов.

6.1. Подготовка и сборка соединительных элементов.

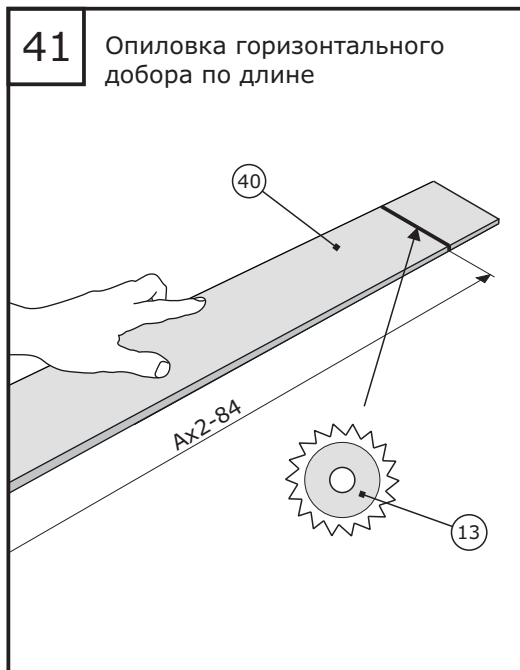
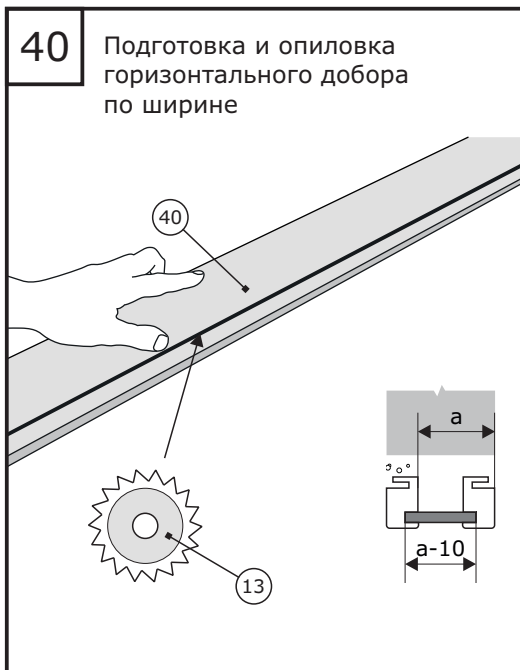


6.2. Установка соединительных элементов.

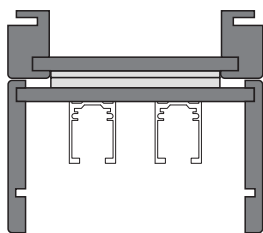


7. Подготовка и установка доборов. (с обрамлением проема классика)

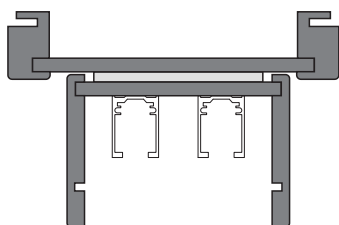
7.1. Подготовка доборов.



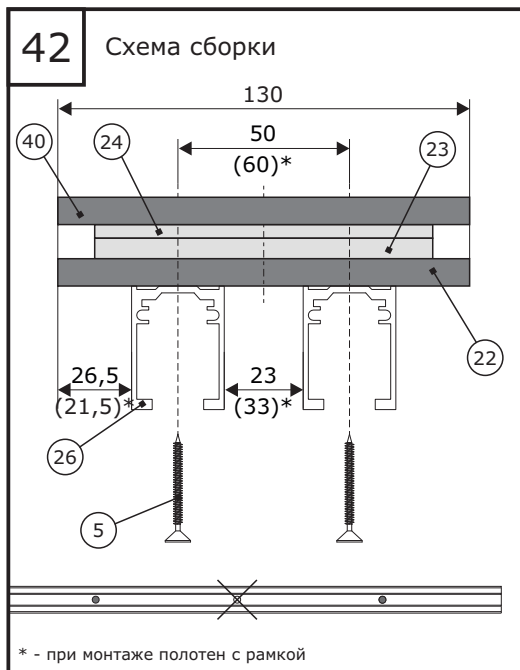
7.2. Сборка системы.



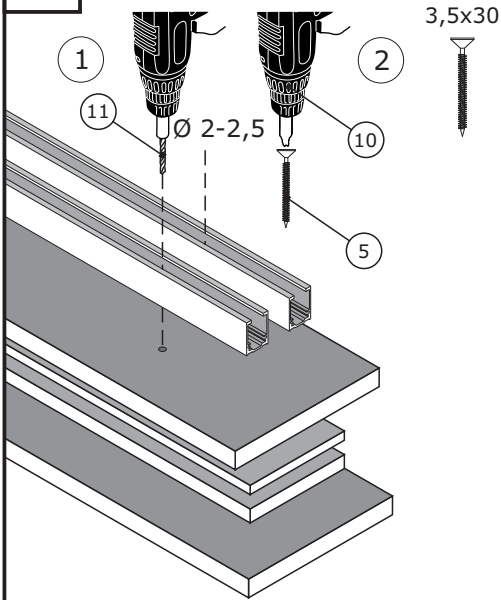
Продолжите установку с рис. 42.



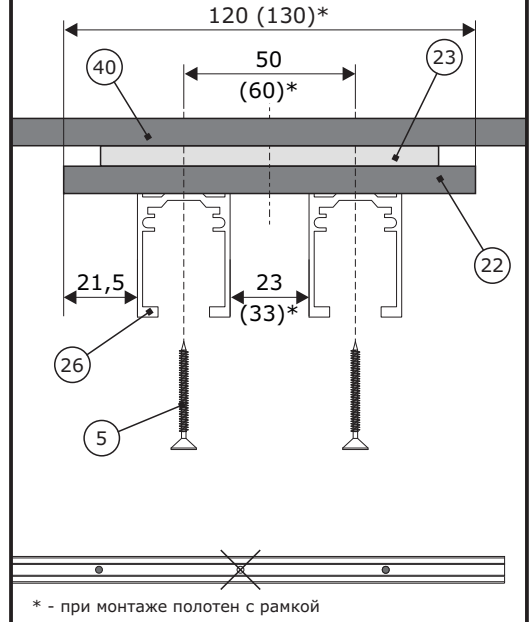
Продолжите установку с рис. 45.



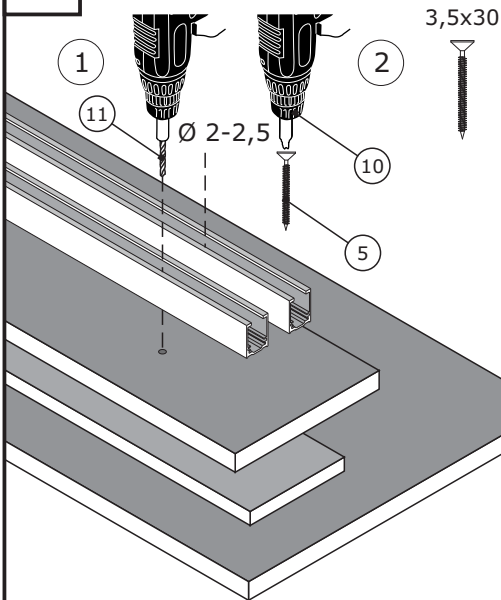
43 Установка трека



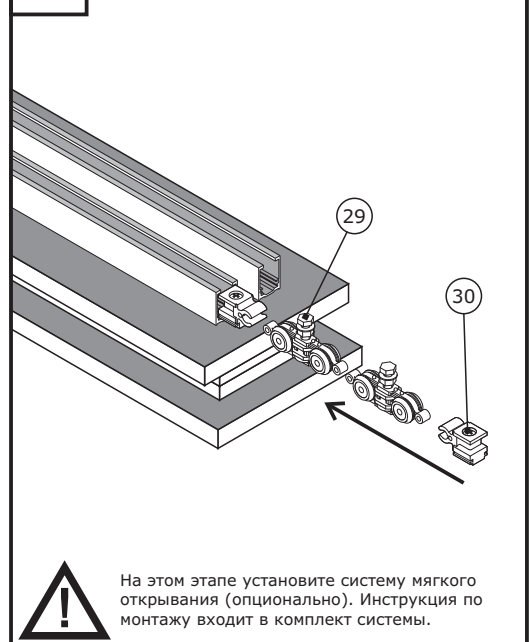
44 Схема сборки



45 Установка трека



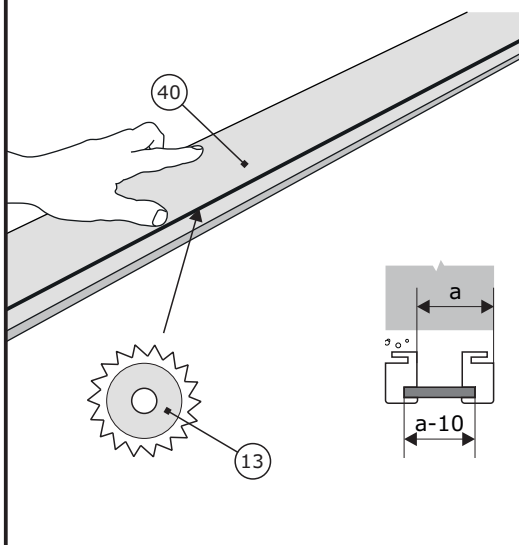
46 Установка роликов и стопоров



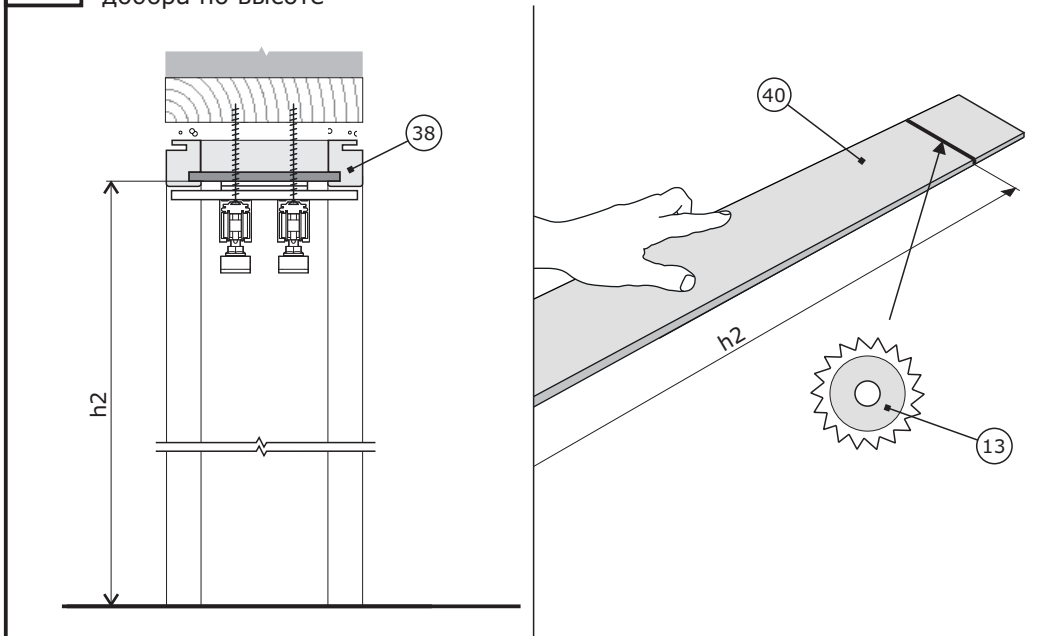
На этом этапе установите систему мягкого открывания (опционально). Инструкция по монтажу входит в комплект системы.

7.3. Подготовка вертикальных доборов.

47 Подготовка и опиловка вертикального добора по ширине

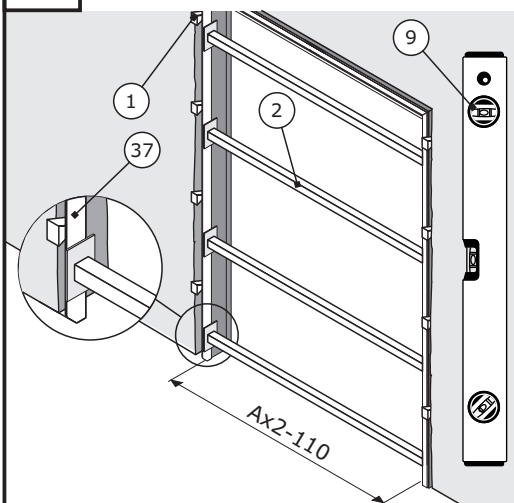


48 Опиловка вертикального добора по высоте



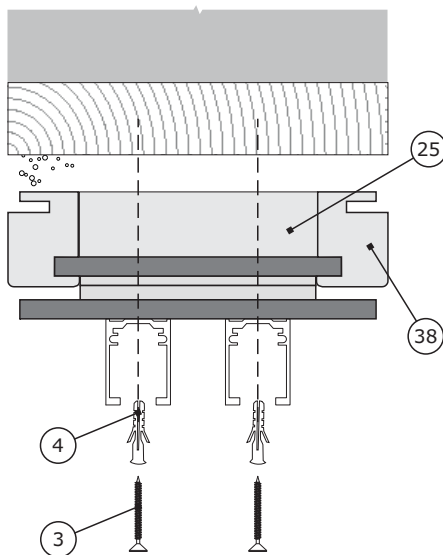
7.4. Установка доборов.

49 Установка добора

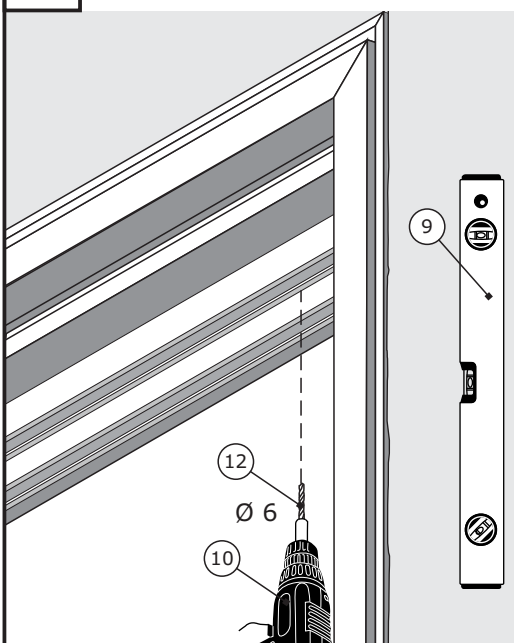


Установите при помощи клиньев и распорок. Во избежание повреждения поверхности СЭЛ подложите под торцы распорки прокладку из картона.

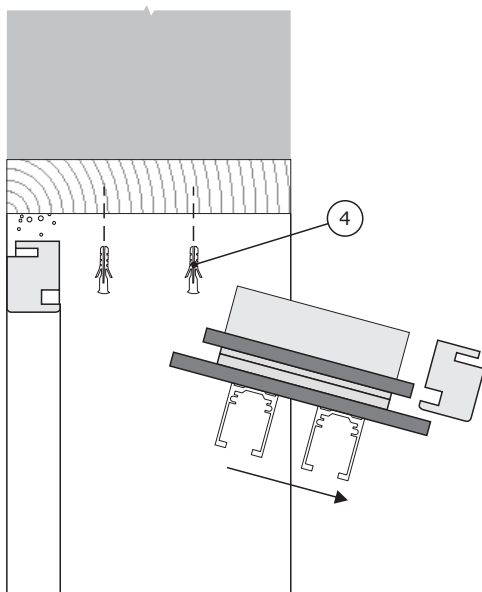
50 Схема установки системы в проем



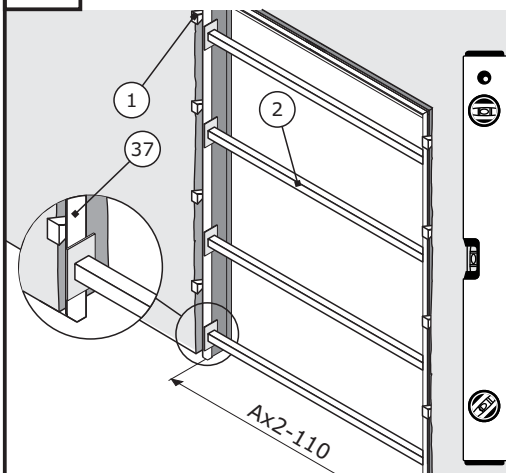
51 Установка системы в проем



52 Разбор системы и установка дюбелей



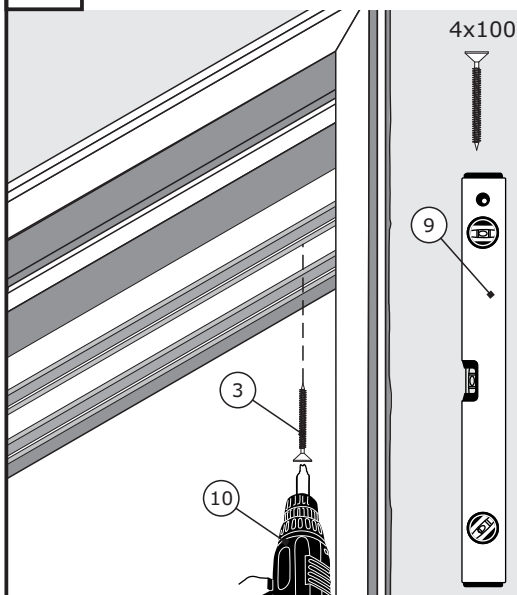
53 Установка добора и СЭЛ



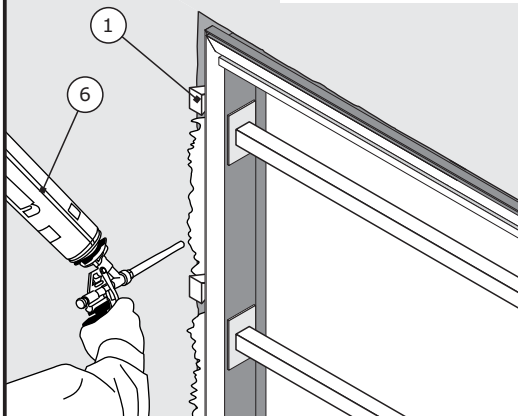
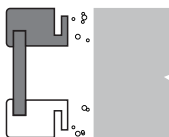
Установите при помощи клиньев и распорок. Во избежание повреждения поверхности СЭЛ подложите под торцы распорки прокладки из картона.



54 Установка добора и СЭЛ



55



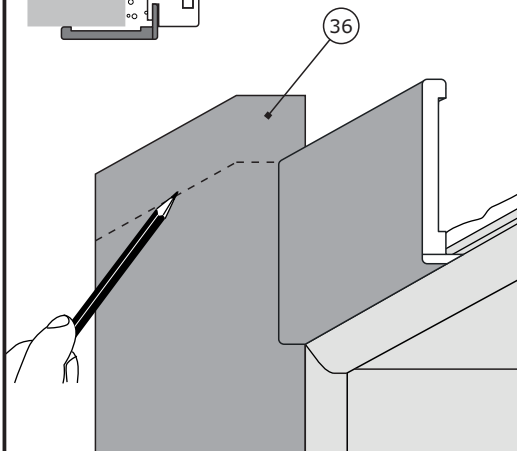
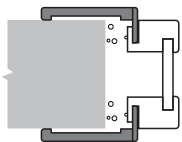
Перед нанесением пены увлажните проем при помощи пульверизатора с водой.



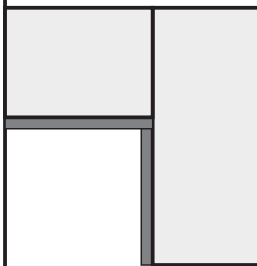
8. Подготовка и установка наличников. (с обрамлением проема классика)

8.1. Подготовка и установка наличников.

56 Подготовка вертикальных наличников

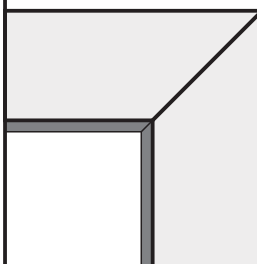


57 Угол запила наличника



Запил под 90°.
Рекомендуется для плоского
профиля наличника.

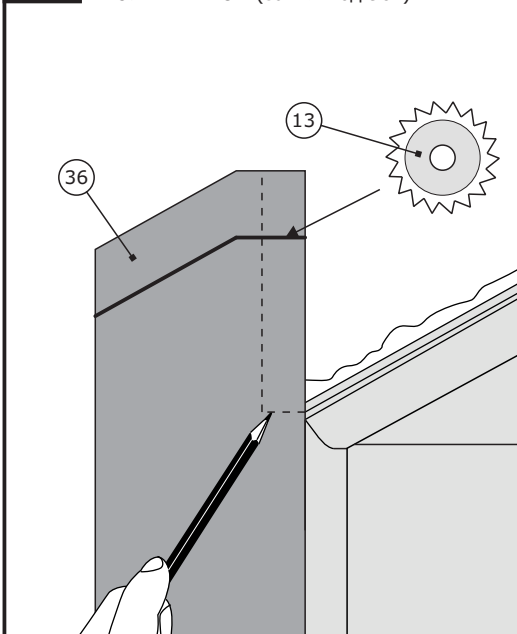
Продолжите
установку с рис. 58.



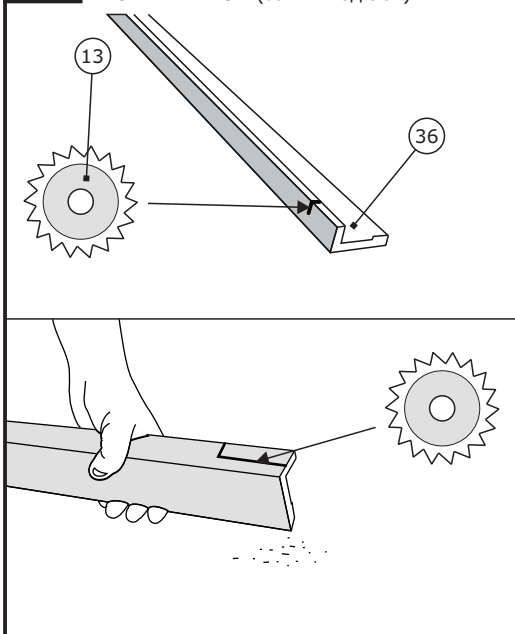
Запил под 45°.
Рекомендуется для фигурного
профиля наличника.

Продолжите
установку с рис. 63.

58 Опилка вертикальных наличников (запил под 90°)

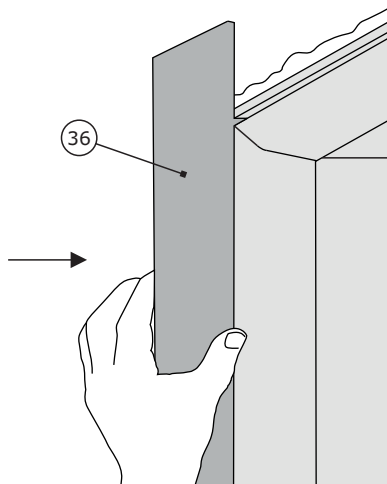


59 Опилка вертикальных наличников (запил под 90°)



60

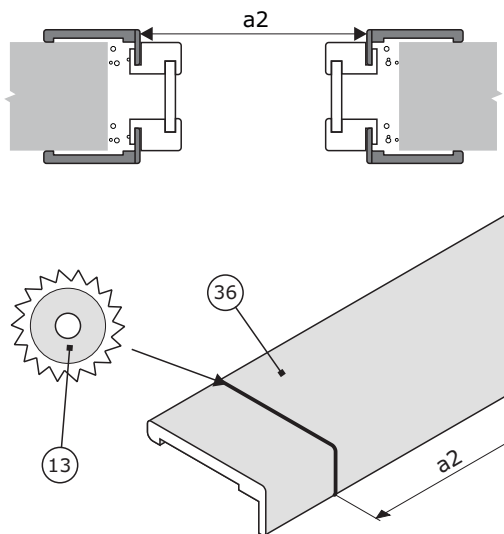
Установка вертикальных
наличников (запил под 90°)



Для крепления к стене нанесите на обратную сторону наличника монтажную пену. При необходимости демонтажа наличников используйте строительный либо канцелярский нож.

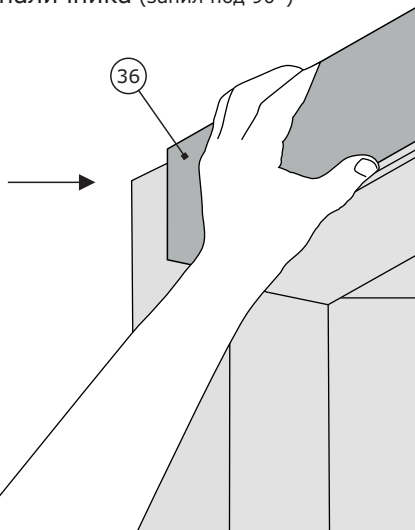
61

Опиловка горизонтального
наличника (запил под 90°)



62

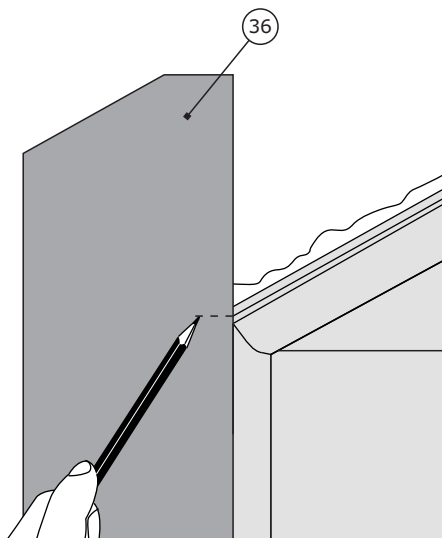
Установка горизонтального
наличника (запил под 90°)



Для крепления к стене нанесите на обратную сторону наличника монтажную пену. При необходимости демонтажа наличников используйте строительный либо канцелярский нож.

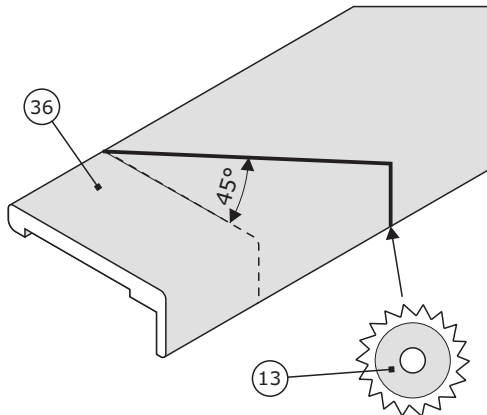
63

Подготовка вертикальных
наличников (запил под 45°)



64

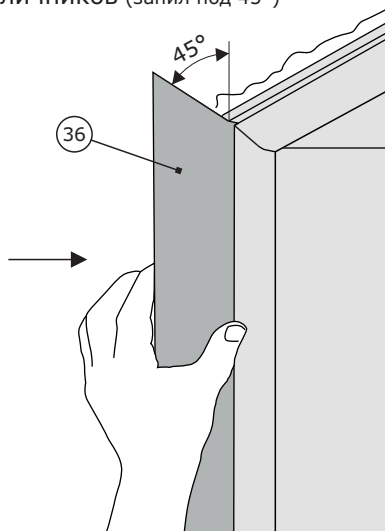
Опиловка вертикальных наличников (запил под 45°)



Для качественного угла, производите опилование строго перпендикулярно плоскости наличника. Под наличник подложите обрезок добора либо иное деревянное изделие необходимой ширины и высотой более 17мм. Зеркально опилите второй наличник.

65

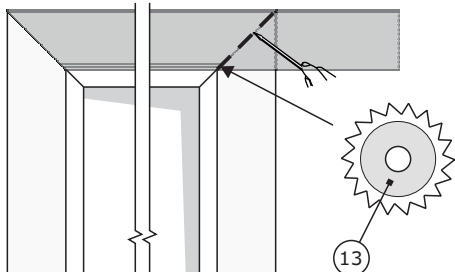
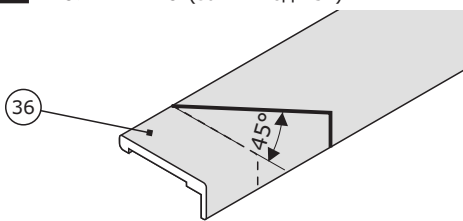
Установка вертикальных наличников (запил под 45°)



Для крепления к стене нанесите на обратную сторону наличника монтажную пену. При необходимости демонтажа наличников используйте строительный либо канцелярский нож.

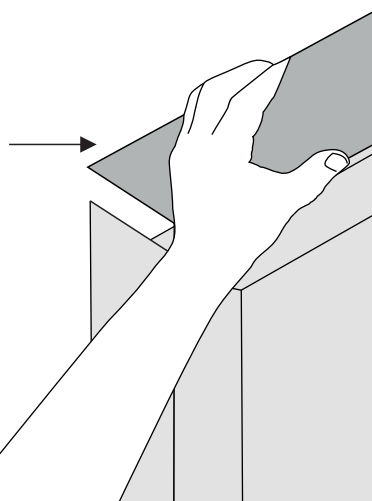
66

Опиловка горизонтального наличника (запил под 45°)



67

Установка горизонтального наличника (запил под 45°)



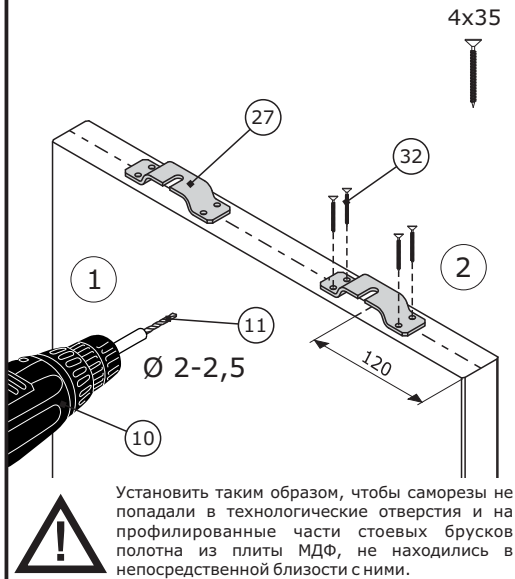
Для крепления к стене нанесите на обратную сторону наличника монтажную пену. При необходимости демонтажа наличников используйте строительный либо канцелярский нож.

Рекомендации по
подготовке и установке полотна

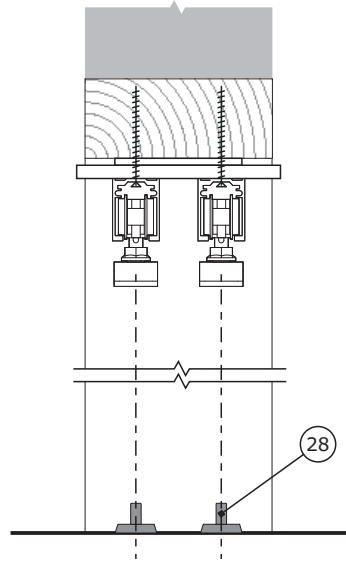
9. Подготовка и установка полотна.

9.1. Подготовка полотна. Установка флажка.

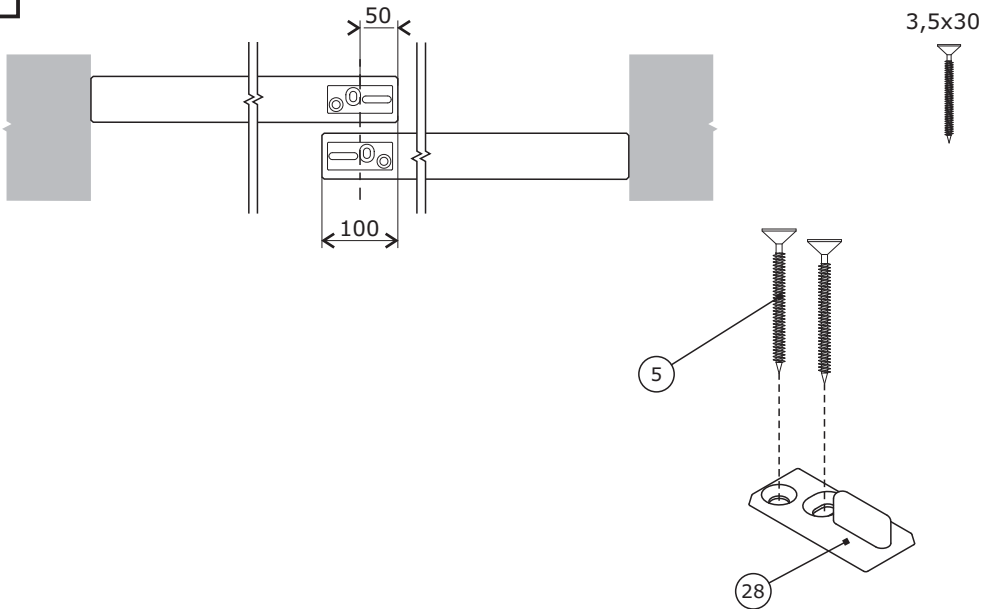
68 Подготовка полотна



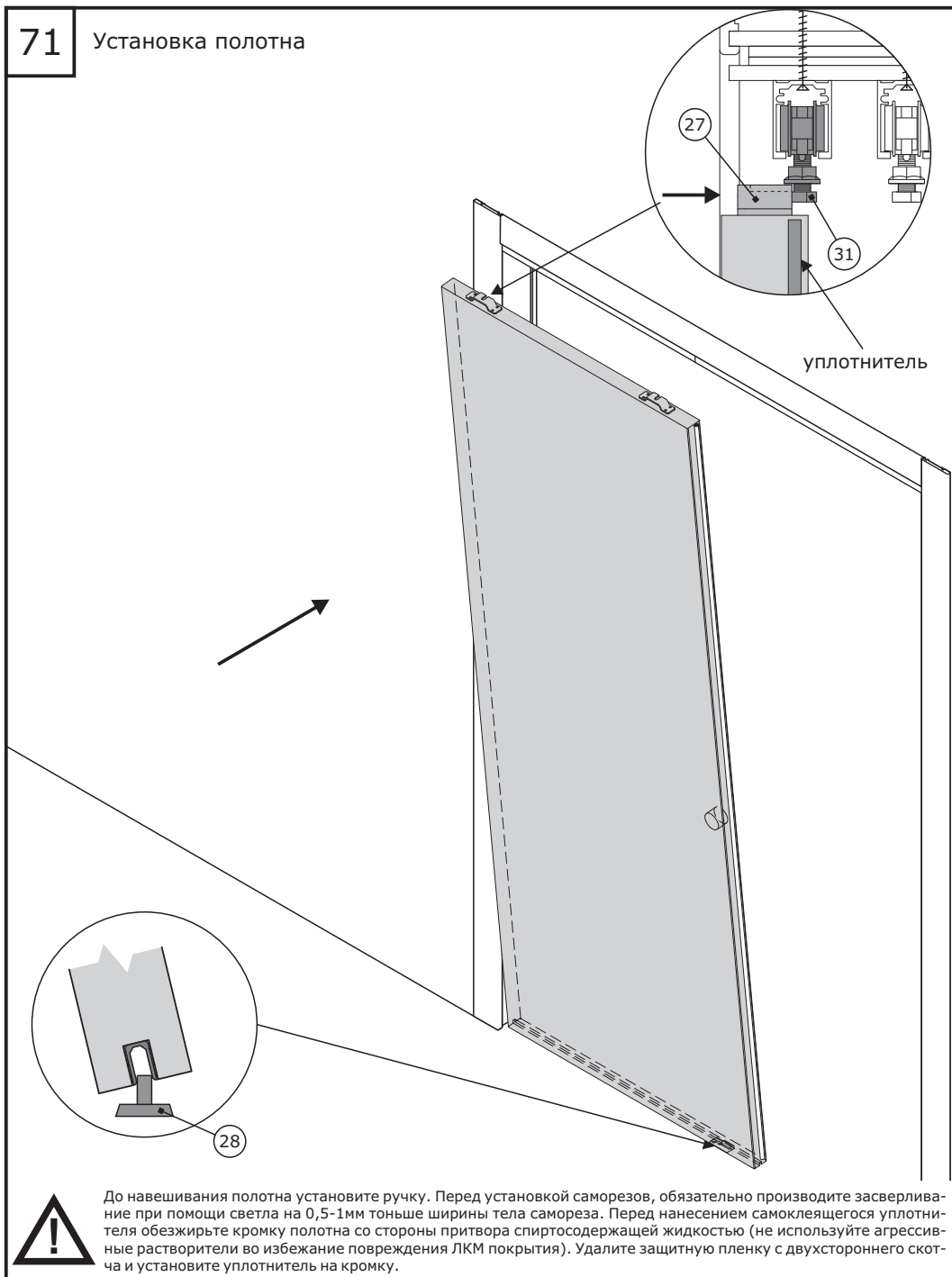
69 Positioning the flag



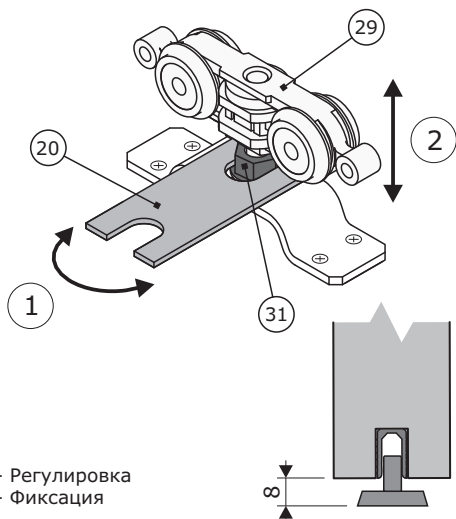
70 Установка флажка



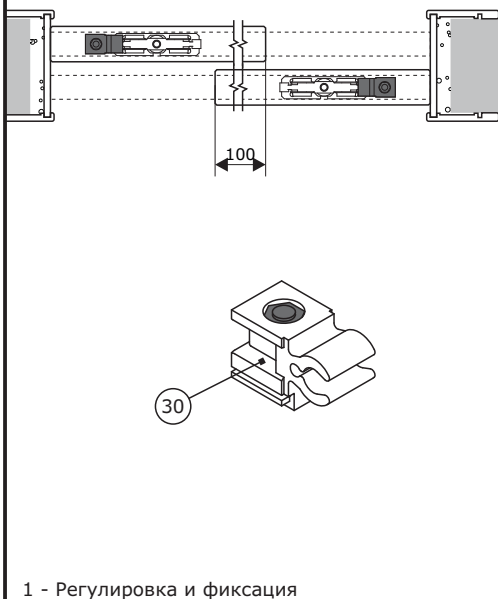
71 Установка полотна



72 Регулировка и фиксация роликов

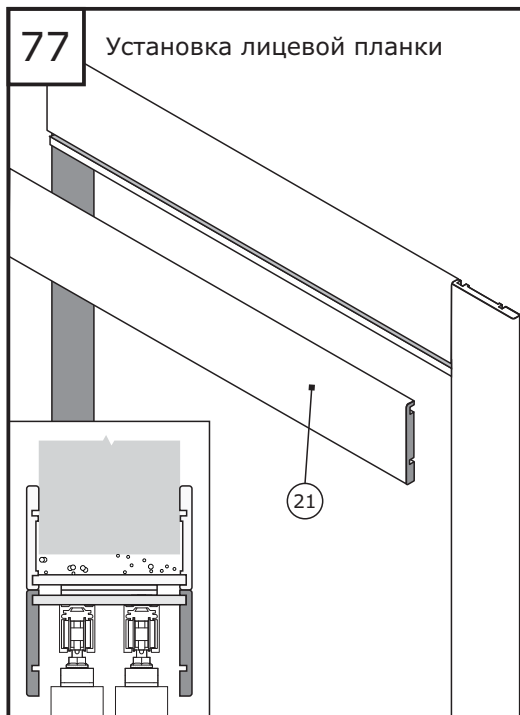
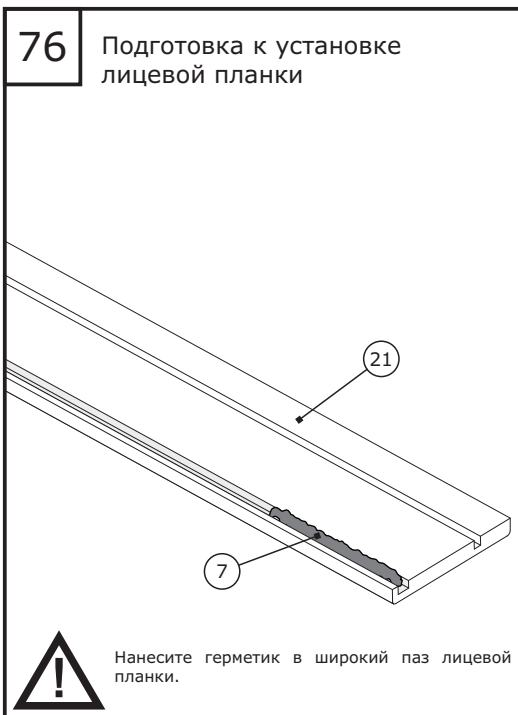
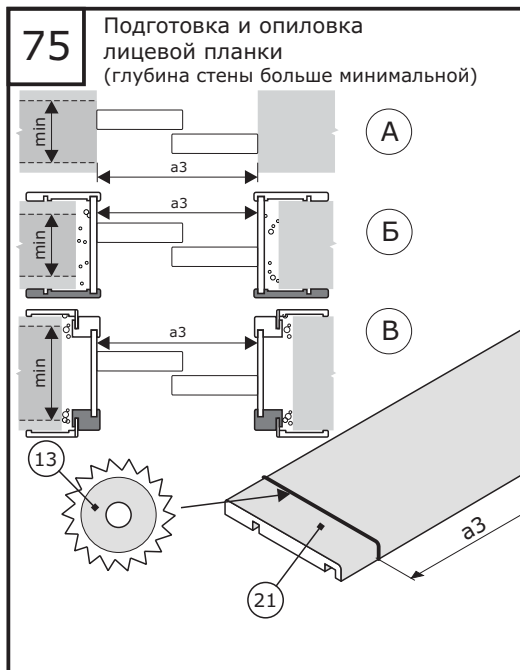
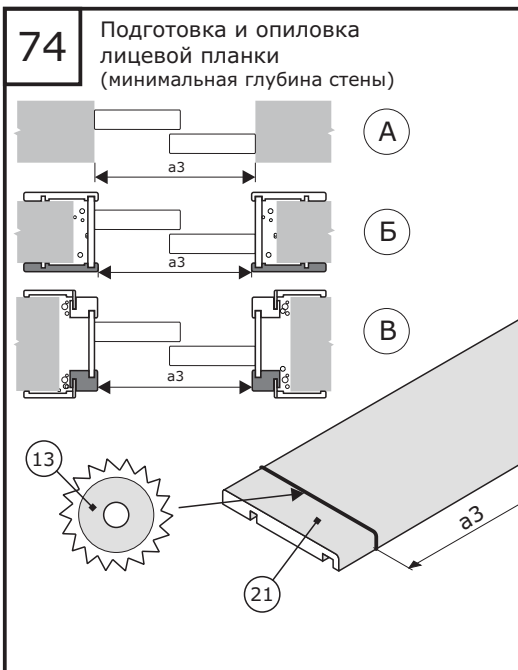


73 Регулировка и фиксация стопоров



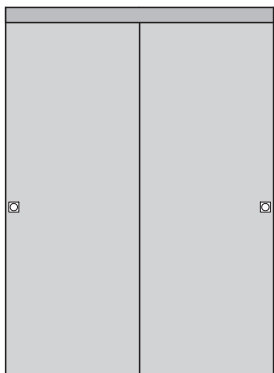
10. Подготовка и установка лицевой планки.

10.1. Подготовка и установка лицевой планки.

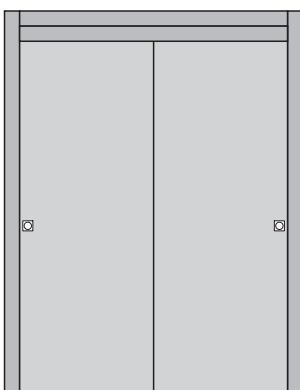


78

А



Б

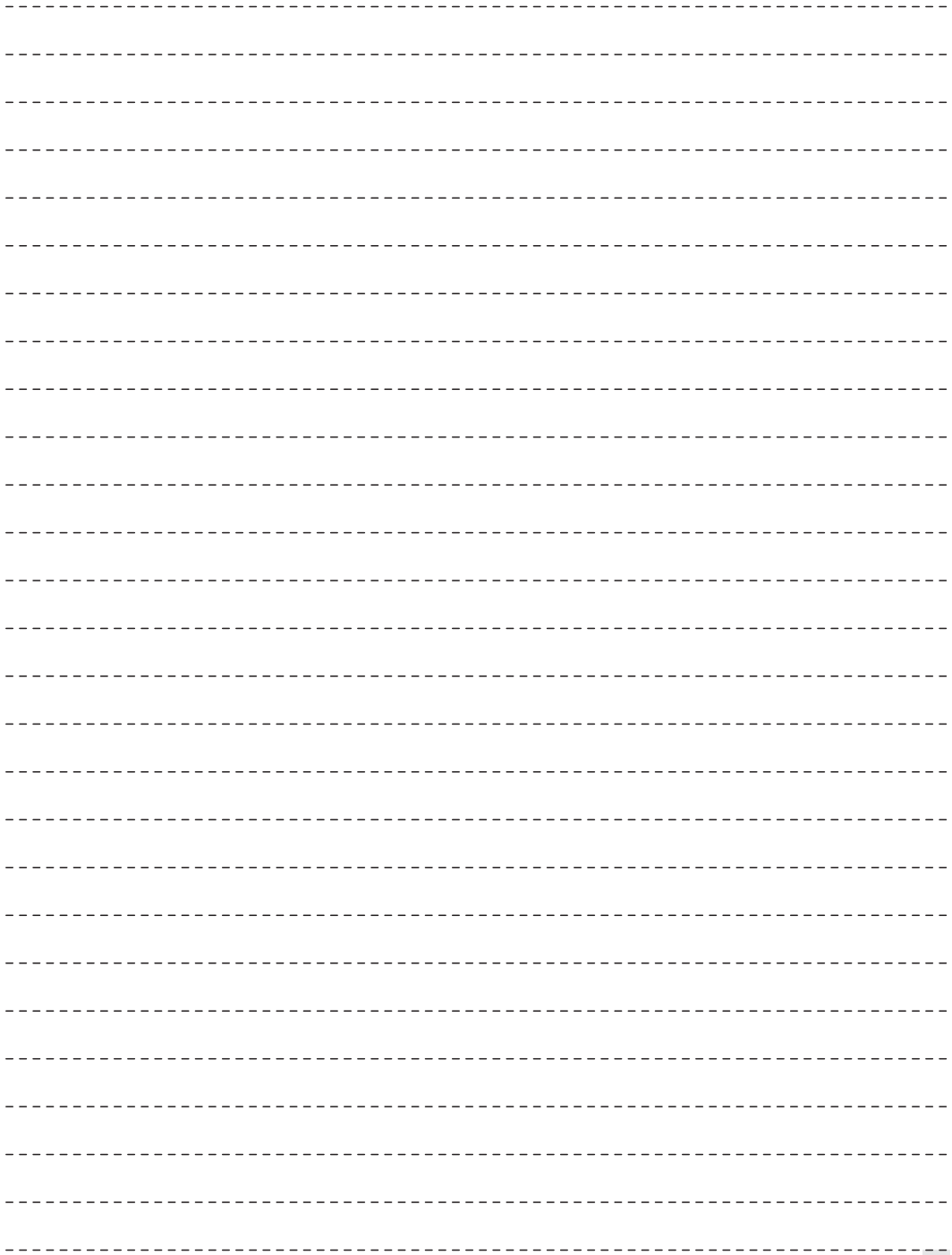


В



Установка завершена.
Желаем приятной эксплуатации!





8 800 200 46 66
(звонок по России бесплатный)

www.volhovec.ru