



**Волховец**

ДВЕРИ И ИНТЕРЬЕРНЫЕ РЕШЕНИЯ

## РЕКОМЕНДАЦИИ ПО МОНТАЖУ УПЛОТНИТЕЛЬНОГО ПОРОГА

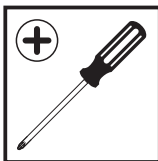
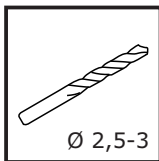


АКТУАЛЬНЫЕ РЕКОМЕНДАЦИИ  
ПО МОНТАЖУ, ВКЛЮЧАЯ ССЫЛКИ  
НА ВИДЕО-ИНСТРУКЦИИ

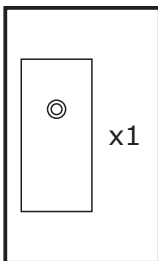
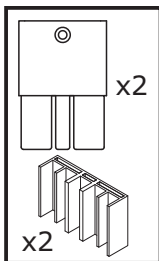
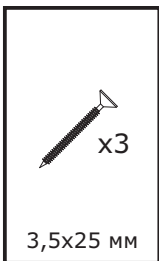
Мы благодарим Вас за то, что Вы выбрали наши двери!  
Команда «Волховец»

f4.1.28.09.21

## ИНСТРУМЕНТ

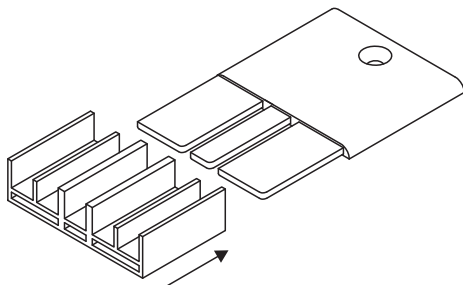


## ВХОДИТ В КОМПЛЕКТ



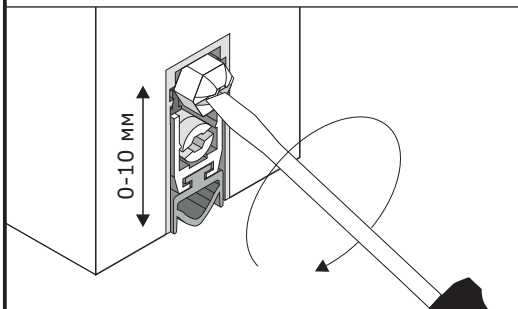
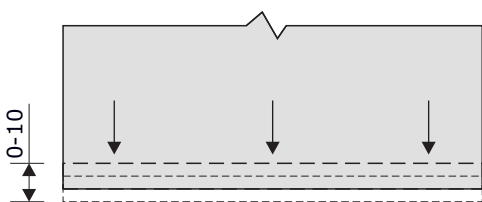
1

Сборка ответной планки



2

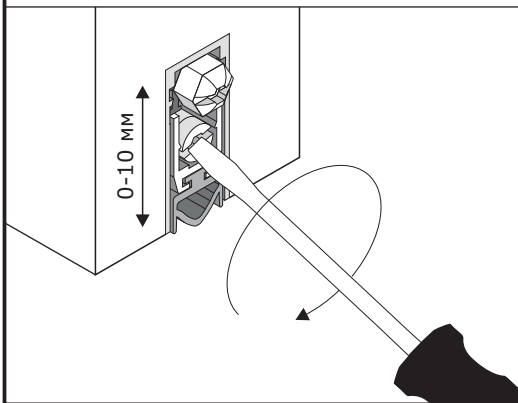
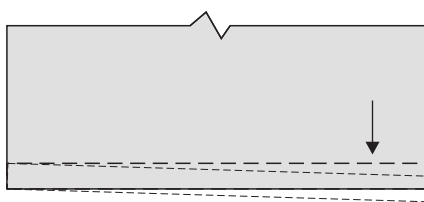
Регулировка по высоте



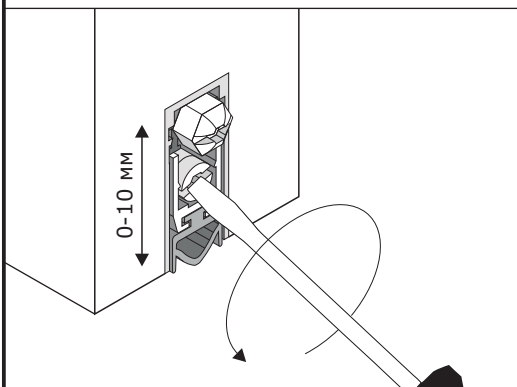
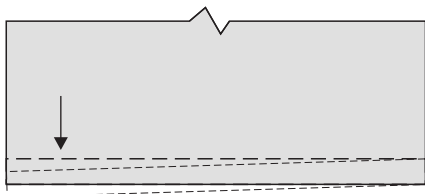
Рекомендуемый зазор между полотном и полом 10мм. Напольное покрытие не должно иметь неровность в зоне открывания двери.

3

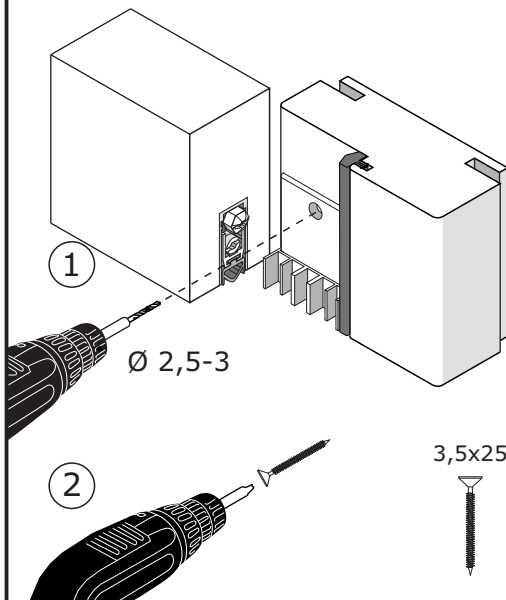
Регулировка по наклону опускания



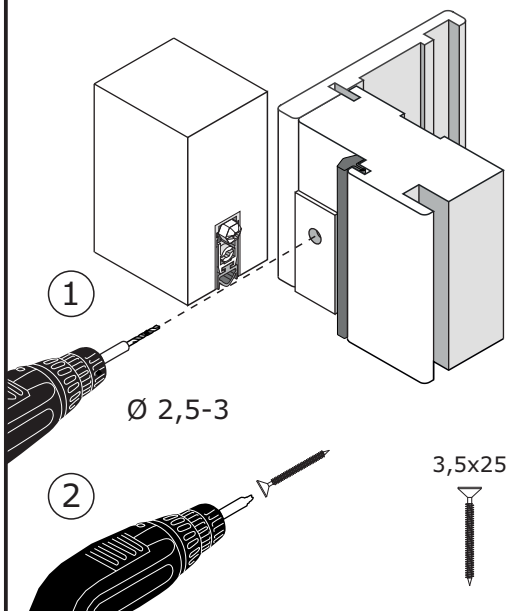
**4** Регулировка по наклону опускания



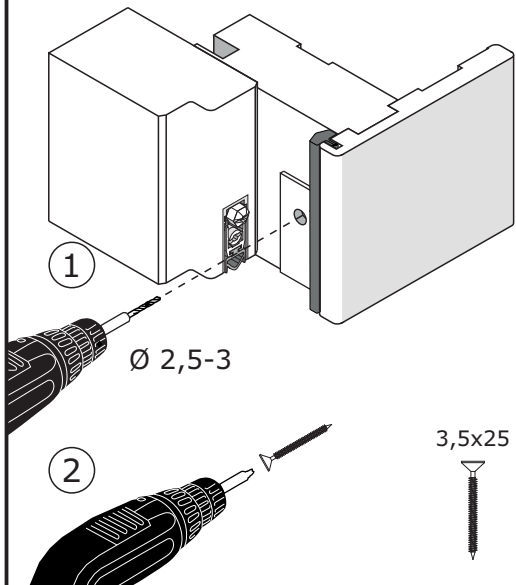
**5** Установка ответной пластины на классический короб



**6** Установка ответной пластины на компланарный короб



**7** Установка ответной пластины на компланарный короб обратного открывания



8 800 200 46 66  
(звонок по России бесплатный)

[www.volhovec.ru](http://www.volhovec.ru)