



Волховец

ДВЕРИ И ИНТЕРЬЕРНЫЕ РЕШЕНИЯ

РЕКОМЕНДАЦИИ ПО МОНТАЖУ ФИЛЕНЧАТЫХ ДОБОРОВ



АКТУАЛЬНЫЕ РЕКОМЕНДАЦИИ
ПО МОНТАЖУ, ВКЛЮЧАЯ ССЫЛКИ
НА ВИДЕО-ИНСТРУКЦИИ

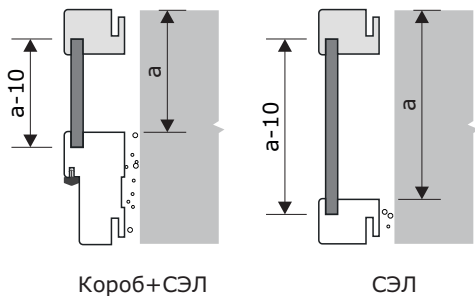
Мы благодарим Вас за то, что Вы выбрали наши двери!
Команда «Волховец»

13.1.10.06.21

Подготовка и установка филенчатых доборов.

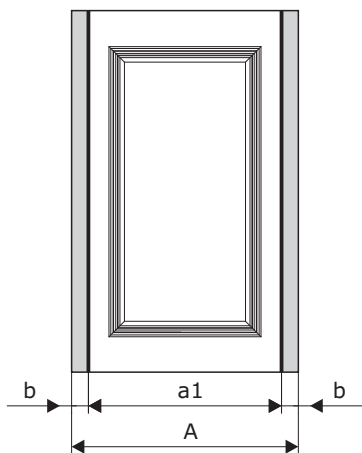
1

Подготовка добора по ширине.
Вертикальные элементы.

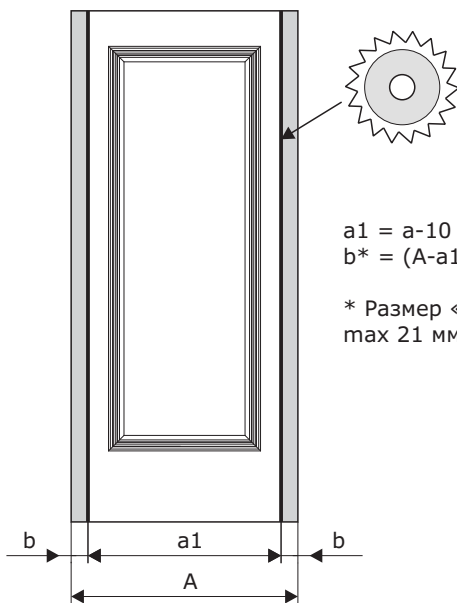


2

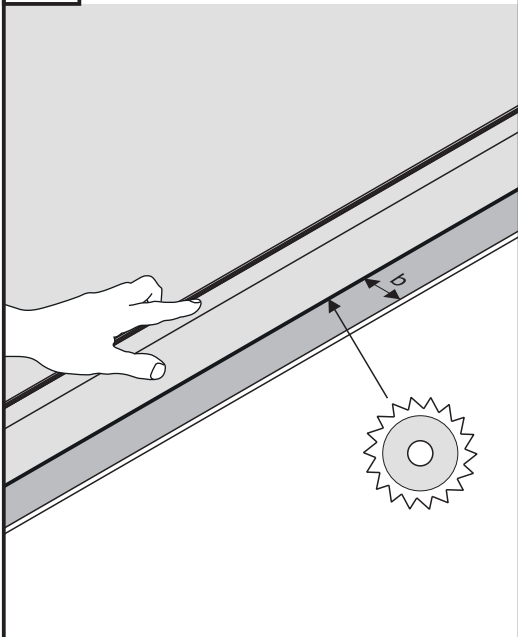
Горизонтальный элемент.



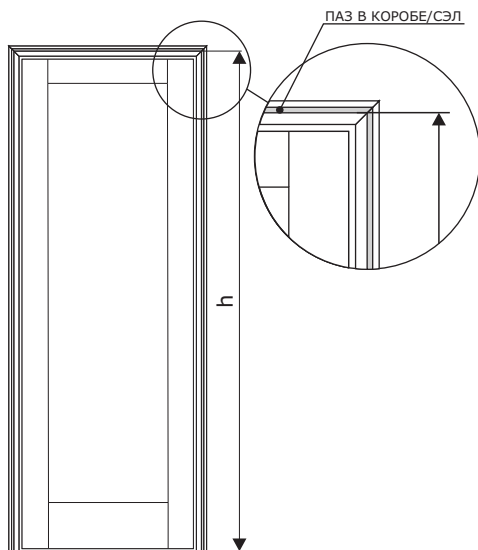
Вертикальные элементы.



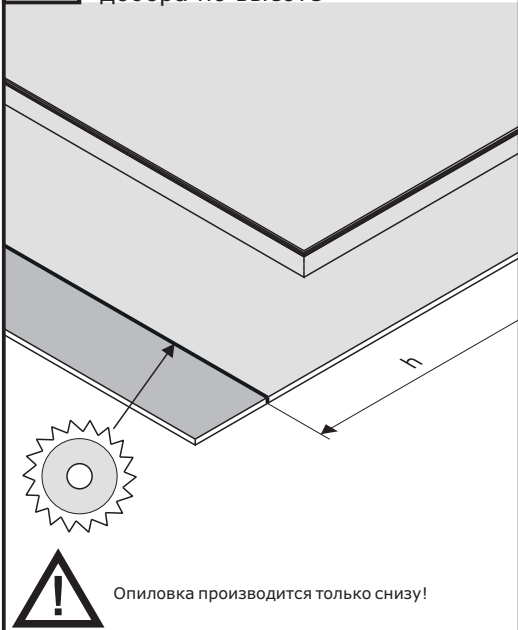
3 Опиловка добора по ширине



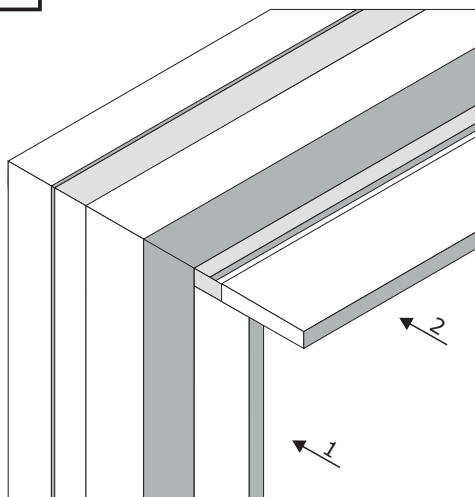
4 Подготовка вертикального добора по высоте



5 Опиловка вертикального добора по высоте



6 Схема установки добора



Перед установкой доборных элементов точно нанесите герметик в пазы короба. Продолжите монтаж в соответствии с рекомендациями из комплекта короба либо размещенными на официальном сайте компании Волховец по ссылке: <https://volhovec.ru/helpfull-info/installation/>

8 800 200 46 66
(звонок по России бесплатный)

www.volhovec.ru