



Волховец

ДВЕРИ И ИНТЕРЬЕРНЫЕ РЕШЕНИЯ

РЕКОМЕНДАЦИИ ПО МОНТАЖУ ОДНОСТВОРЧАТОЙ ДВЕРИ В ПЕНАЛ С ОБРАМЛЕНИЕМ ПРОЕМА КЛАССИКА



АКТУАЛЬНЫЕ РЕКОМЕНДАЦИИ
ПО МОНТАЖУ, ВКЛЮЧАЯ ССЫЛКИ
НА ВИДЕО-ИНСТРУКЦИИ

Мы благодарим Вас за то, что Вы выбрали наши двери!
Команда «Волховец»

4.1.10.06.21

Уважаемый покупатель!

Рекомендуем вам доверить установку межкомнатной двери квалифицированному специалисту. При самостоятельной установке вам потребуется помощник. Пожалуйста, четко следуйте данной инструкции и рекомендациям.

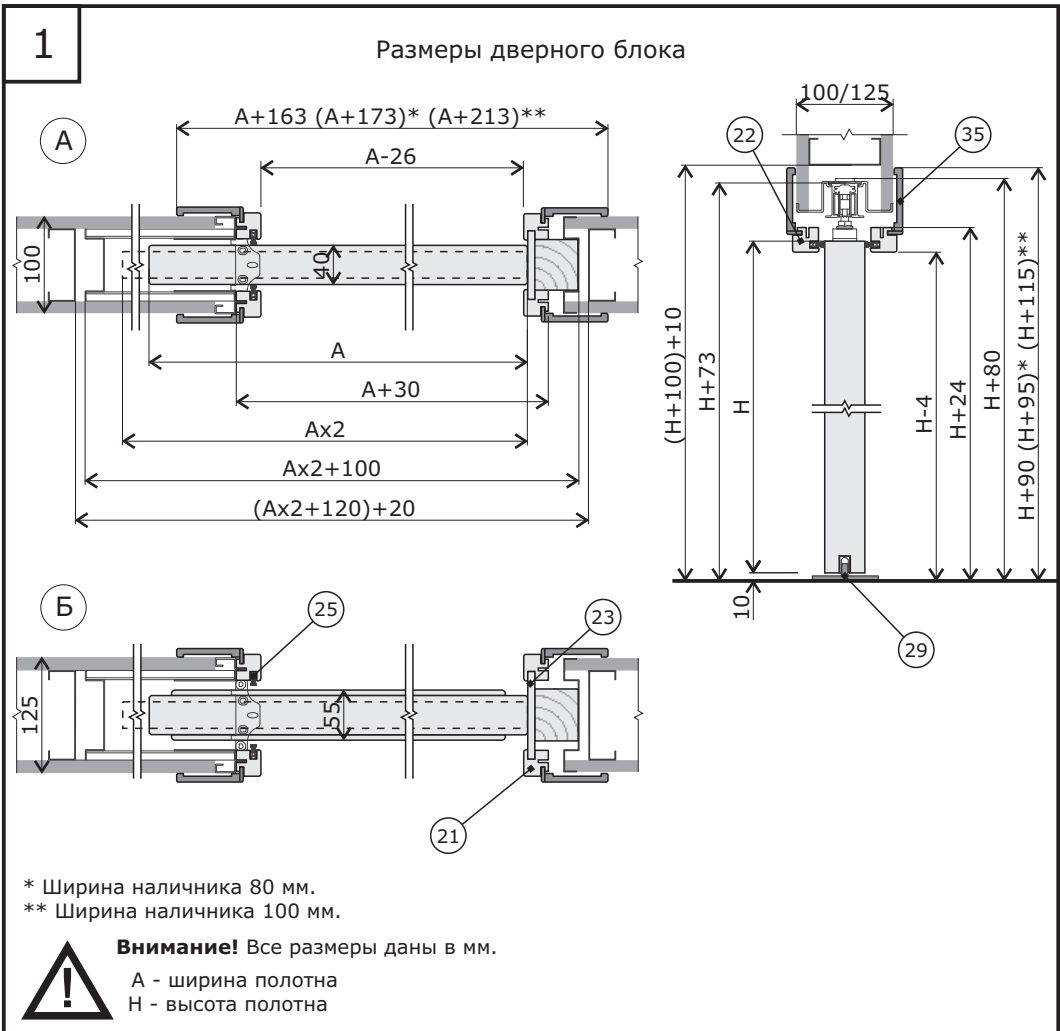
Оглавление

1. Подготовительный этап	
1.1. Проверка готовности проема.....	стр. 2
1.2. Необходимый инструмент и расходные материалы.....	стр. 3
1.3. Подготовка рабочего места.....	стр. 4
1.4. Проверка продукции по количеству и качеству.....	стр. 4
2. Подготовка и установка полотна	
2.1. Подготовка полотна. Установка флажка.....	стр. 5
2.2. Установка полотна.....	стр. 6
3. Подготовка и установка элементов ОПК и доборов	
3.1. Подготовка элементов ОПК.....	стр. 7
3.2. Подготовка доборов.....	стр. 7
3.3. Установка элементов ОПК и доборов.....	стр. 8
4. Подготовка и установка наличников	
4.1. Подготовка и установка лицевых наличников.....	стр. 10
4.2. Установка обратных наличников.....	стр. 13

1. Подготовительный этап.

1.1. Проверка готовности проема.

1. Система предназначена только для ровных отремонтированных стен с максимальным отклонением от вертикали 2мм на метр.
2. В зоне открывания не должно быть неровностей напольного покрытия.
3. Проверьте соответствие ширины и высоты проема дверному полотну (Рис. 1).
4. Система навешивается на стену, поэтому необходимо обеспечить усиление проема в верхней части.
5. Запрещено клеить лицевые поверхности.
6. Все размеры даны в миллиметрах.



1.2. Необходимый инструмент и расходные материалы.

Приступайте к монтажу только при наличии всего необходимого инструмента и расходных материалов.

Таблица 1

№ поз.	Наименование	Кол-во	Габариты (мм) / Назначение
Расходные материалы (не входят в комплект)			
1	Клинья		Фиксация ОПК в проеме
2	Распорка	4 шт.	20x20x(A-26)*
3	Саморез 4x70 (100) мм	5 шт.	Фиксация монтажного бруска
4	Пластиковые дюбели	5 шт.	
5	Саморез 3,5x30 мм	2 шт.	Установка флажка
6	Баллон монтажной пены	1 шт.	Заполнение монтажного шва, долгосрочное крепление наличника к стене проема
7	Баллон герметика бесц.	1 шт.	Фиксация наличника в пазе ОПК
8	Клей столярный	1 шт.	Сборка ОПК
Необходимый инструмент (не входит в комплект)			
9	Строительный уровень (1000 мм)	1 шт.	
10	Дрель шуруповерт	1 шт.	
11	Сверло Ø 2-2,5 мм	1 шт.	Установка скоб на полотно
12	Бур Ø 6 мм	1 шт.	Крепление системы к проему
13	Насадка зенкер	1 шт.	Расширение отверстий в местах крепления монтажного бруска
14	Торцевая пила с верхним столом	1 шт.	Торцевание в размер
15	Киянка (молоток)	1 шт.	Установка клиньев
16	Рулетка	1 шт.	Замер расстояний
17	Нож строительный	1 шт.	Удаление монтажной пены
18	Пульверизатор	1 шт.	Увлажнение проема перед нанесением монтажной пены
19	Биты и насадки для шуруповерта	1 к-т	Установка метизов, регулировка
20	Гаечный ключ №13	1 шт.	Регулировка роликов

*А - ширина полотна

1.3. Подготовка рабочего места.











Подготовьте место для проведения работ, накройте мебель для исключения попадания древесной пыли.

При сборке элементов на полу используйте мягкий материал без жестких абразивных включений, препятствующий образованию вмятин и царапин.

1.4. Проверка продукции по количеству и качеству.

Прежде чем начать монтаж, внимательно проверьте качество, комплектность и соответствие деталей дверному блоку и проему (Табл. 2). После завершения монтажа претензии по видимым дефектам не принимаются.

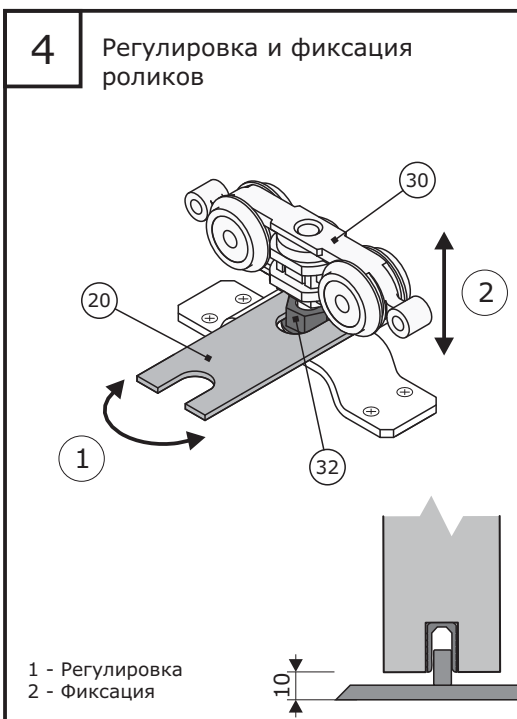
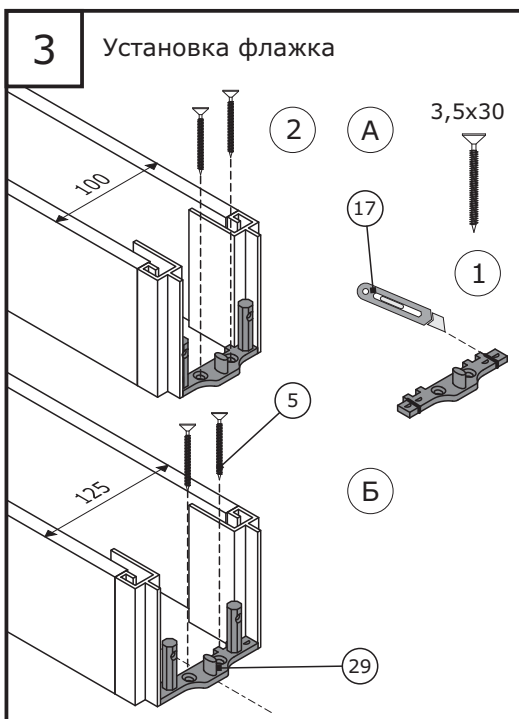
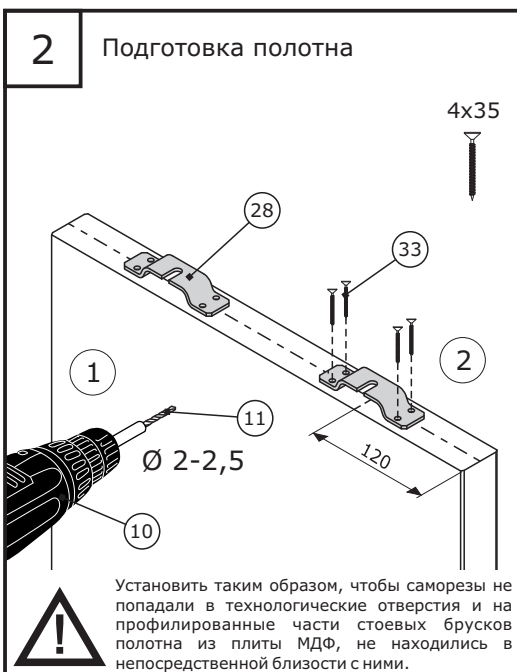
Таблица 2

№ поз.	Наименование		Кол-во	Габариты (мм)/ Назначение
Стандартный комплект ОПК				
21	Вертикальный элемент ОПК		4 шт.	30x28x2351
22	Горизонтальный элемент ОПК		2 шт.	30x28x(A+30)
23	Добор		1 шт.	8x130x2050 (2345)
24	Монтажный брусок		1 шт.	50x38x2050
25	Щеточный уплотнитель с держателем		1 к-т.	
26	Шкант		4 шт.	
Стандартный комплект фурнитуры				
27	Трек алюминиевый		1 шт.	27x36x2000
28	Скоба		2 шт.	
29	Флажок		1 шт.	
30	Ролик четырехколесный		2 шт.	
31	Стопор регулируемый		2 шт.	
32	Болт с фиксирующей гайкой		2 шт.	
33	Саморез 4x35 мм		8 шт.	Для установки скобы
34	Комплект ручки		1 к-т	
Стандартный комплект обрамления проема в классическом стиле				
35	Наличник		2 к-та (по 2,5 шт.)	10(16;29)x75(80;100)x 2170(2270; 2440)
				10(16;29)x75(80;100)x 1120
Дополнительная опция				
36	К-т мягкого закрывания		1 к-т	

2. Подготовка и установка полотна.

2.1. Подготовка полотна. Установка флажка.

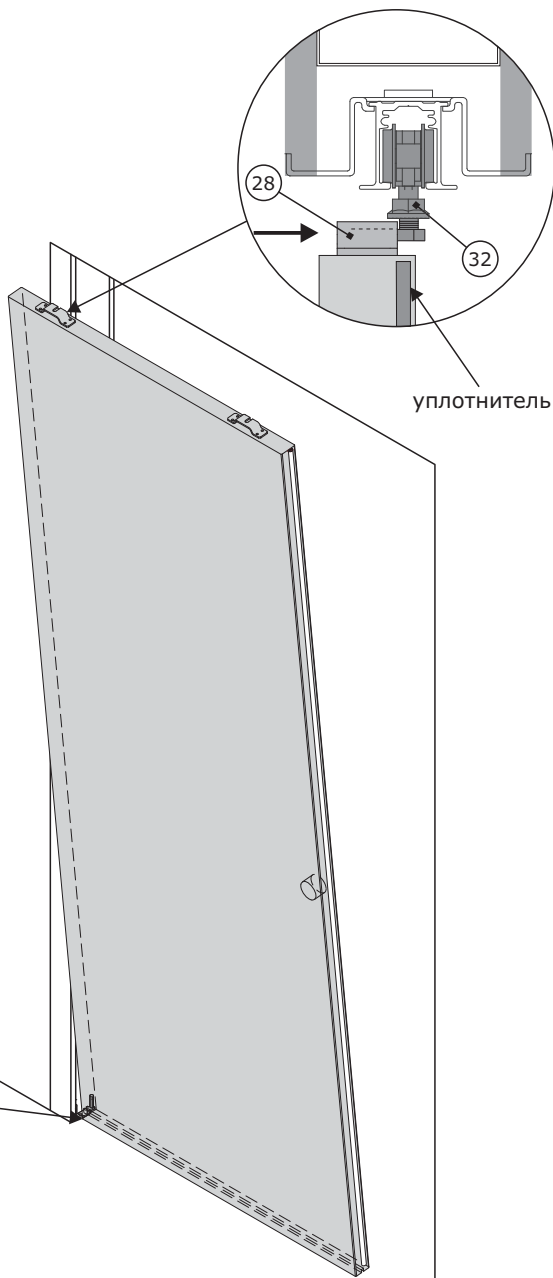
Произведите монтаж системы пенал и работы по отделке стен в соответствии с рекомендациями производителя (поставляются в комплекте системы).



2.2. Установка полотна.

5

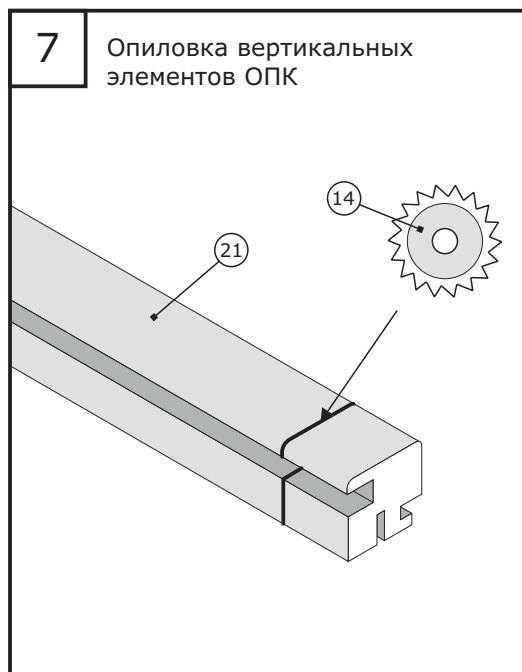
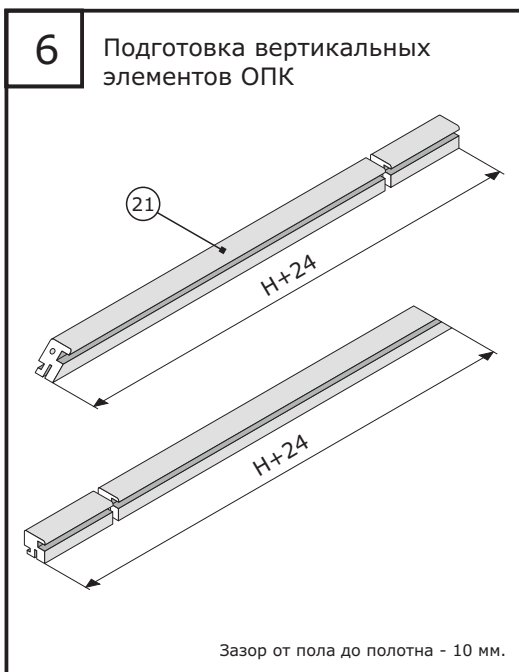
Установка полотна



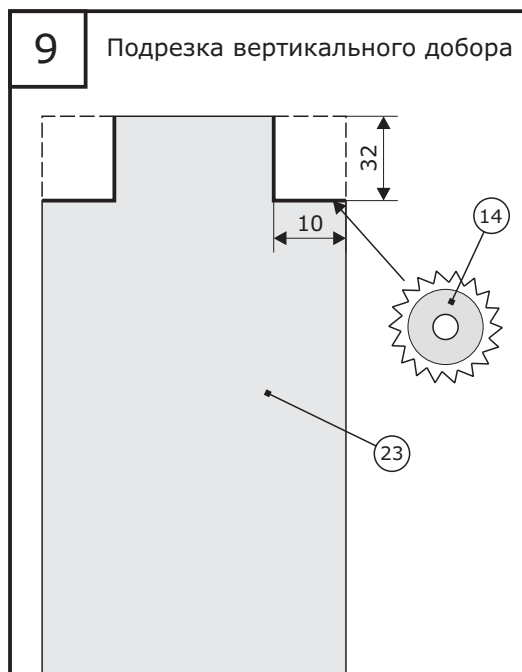
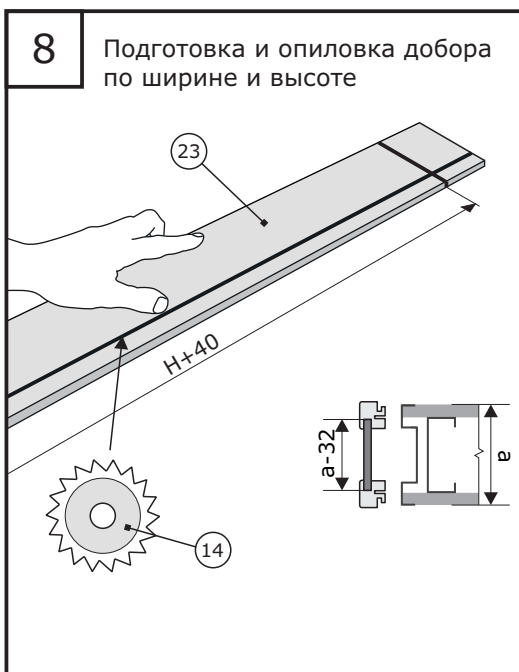
До монтажа полотна установите ручку. Перед установкой саморезов, обязательно производите засверливание при помощи сверла на 0,5-1мм тоньше ширины тела самореза. Перед нанесением самоклеящегося уплотнителя обезжирьте кромку полотна со стороны притвора спиртосодержащей жидкостью (не используйте агрессивные растворители во избежание повреждения ЛКМ покрытия). Удалите защитную пленку с двухстороннего скотча и установите уплотнитель на кромку.

3. Подготовка элементов ОПК и доборов.

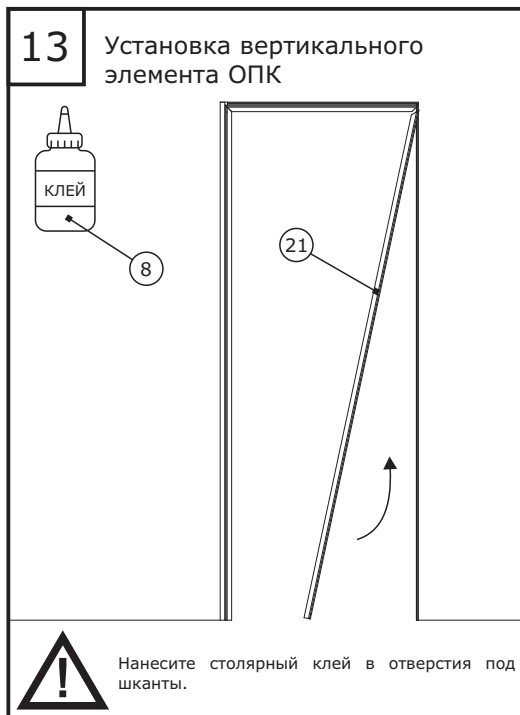
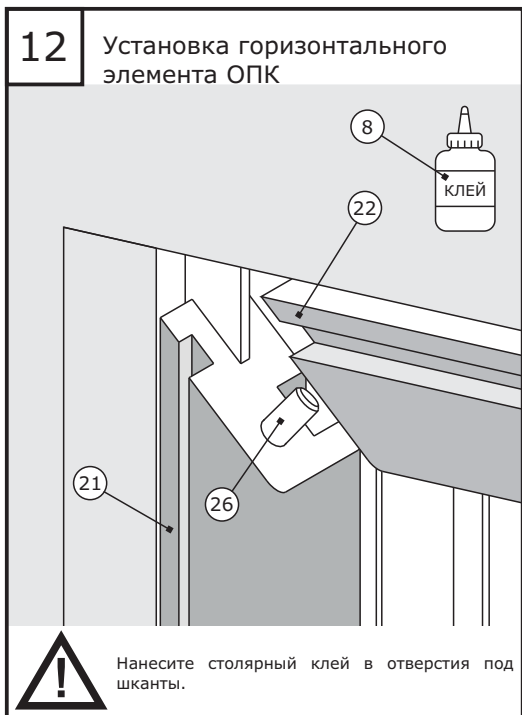
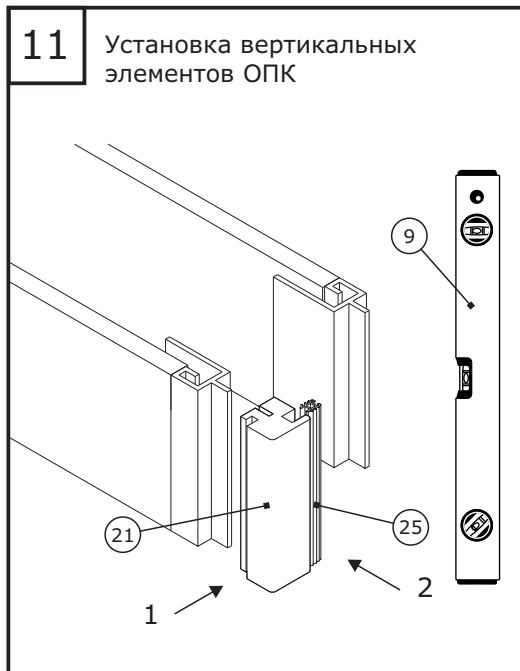
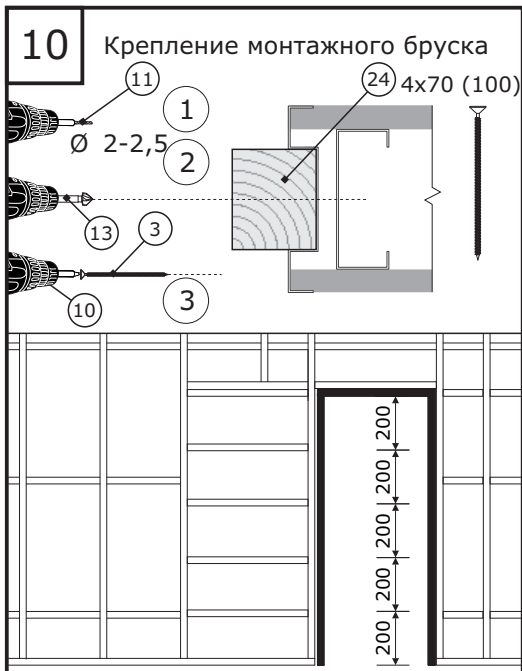
3.1. Подготовка элементов ОПК.



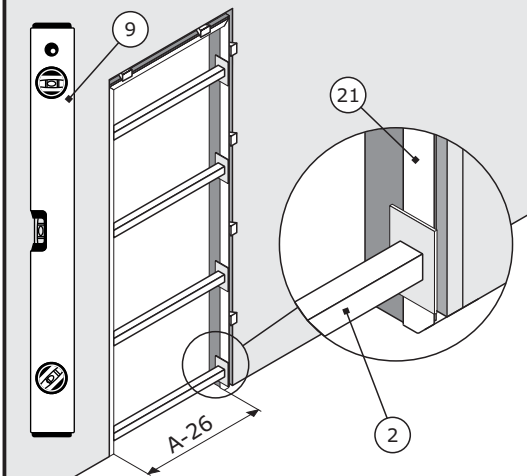
3.2. Подготовка доборов.



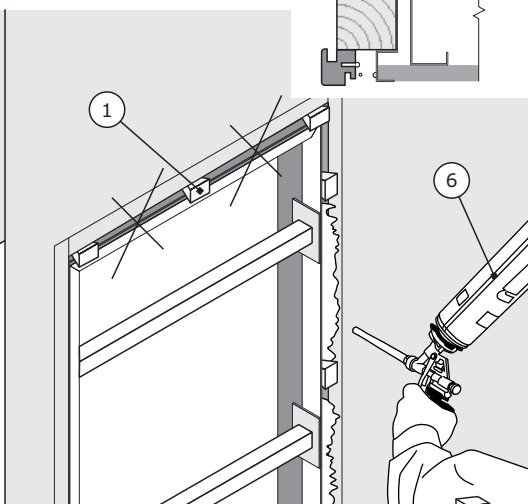
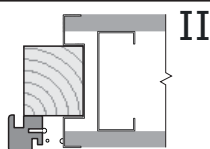
3.3. Установка элементов ОПК и доборов.



14 Установка в проем элементов ОПК



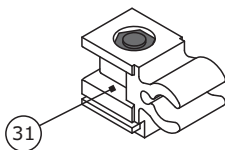
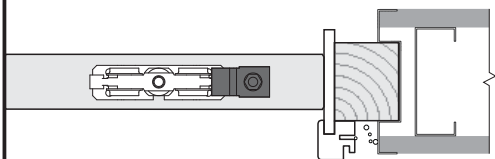
Установите при помощи клиньев и распорок. Во избежание повреждения поверхности элементов ОПК подложите под торцы распорки прокладки из картона.



В верхней части проема запенивание не производится. Перед нанесением пены увлажните проем при помощи пульверизатора с водой.

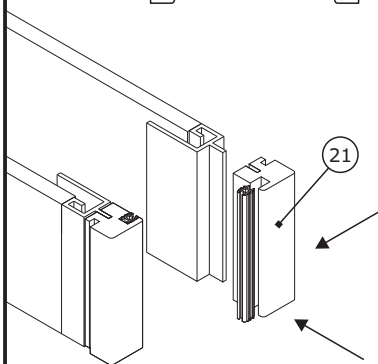
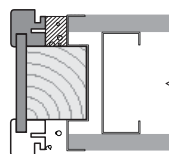
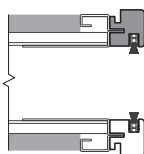


15 Регулировка и фиксация стопоров



1 - Регулировка и фиксация

16 Установка в проем добора и элементов ОПК



Установите добор. Повторите рис. 10-13.



4. Подготовка и установка наличников.

4.1. Подготовка и установка лицевых наличников.

17 Угол запила наличника

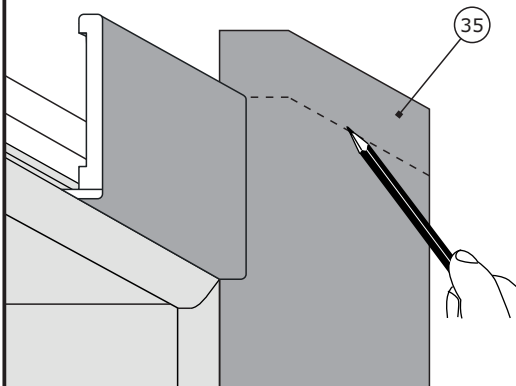
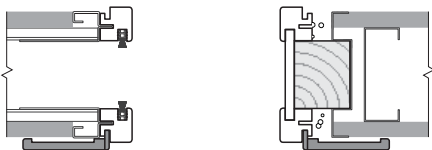
Запил под 90° .
Рекомендуется для плоского
профиля наличника.

Продолжите
установку с рис. 18.

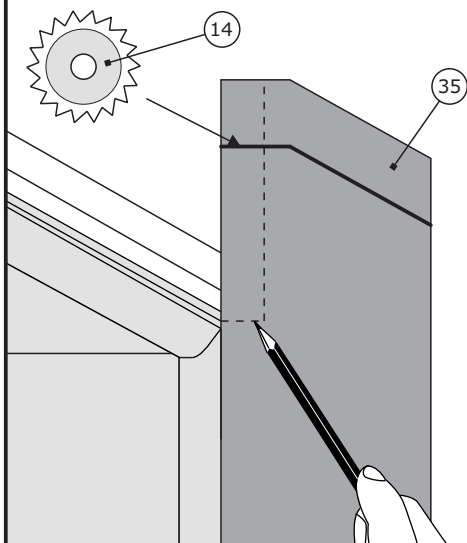
Запил под 45° .
Рекомендуется для фигурного
профиля наличника.

Продолжите
установку с рис. 24.

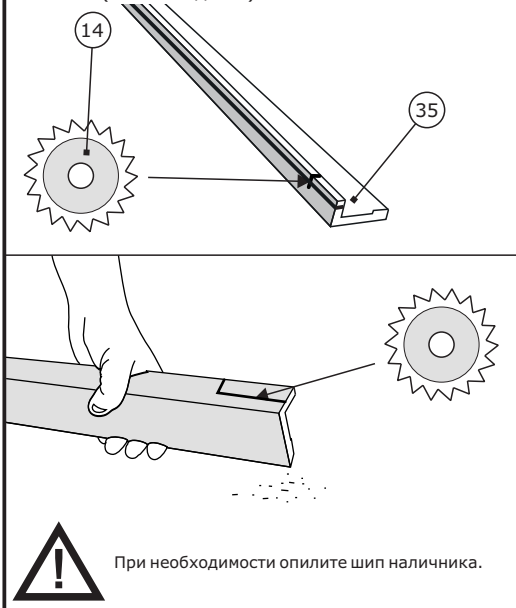
18 Подготовка вертикальных лицевых наличников



19 Опиловка вертикальных лицевых наличников (запил под 90°)

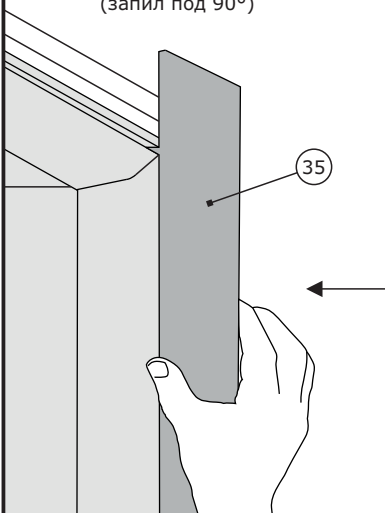


20 Опиловка вертикальных лицевых наличников (запил под 90°)



При необходимости опилите шип наличника.

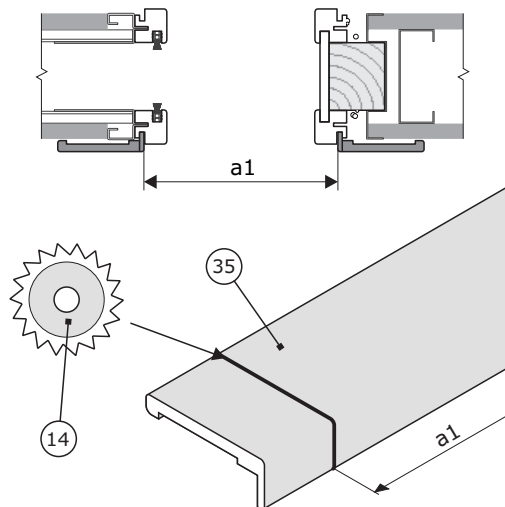
21 Установка вертикальных лицевых наличников (запил под 90°)



Для крепления к стене нанесите на обратную сторону наличника монтажную пену. При необходимости демонтажа наличников используйте строительный либо канцелярский нож.



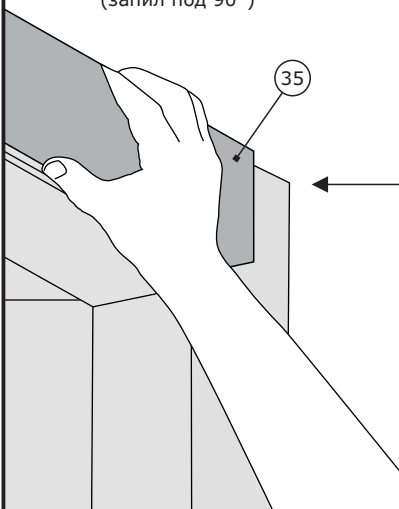
22 Опиловка горизонтального лицевого наличника (запил под 90°)



При необходимости опишите шип наличника.



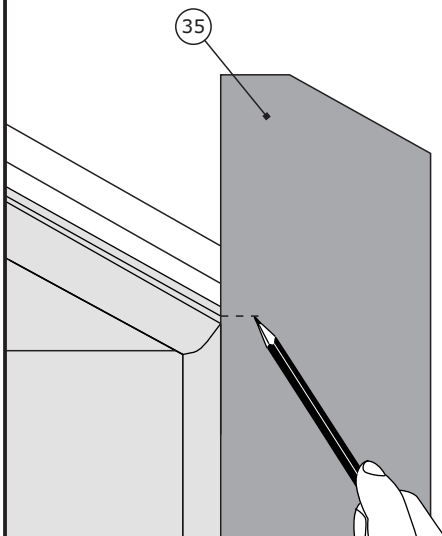
23 Установка горизонтального лицевого наличника (запил под 90°)



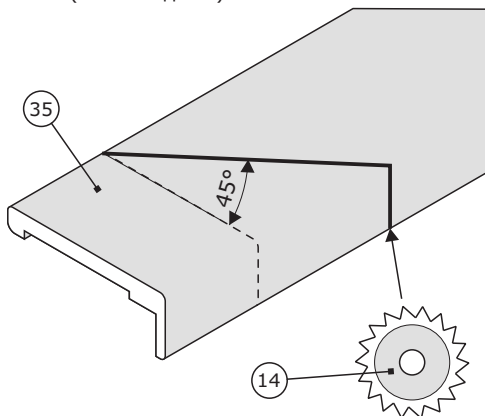
Для крепления к стене нанесите на обратную сторону наличника монтажную пену. При необходимости демонтажа наличников используйте строительный либо канцелярский нож.



24 Подготовка вертикальных лицевых наличников (запил под 45°)



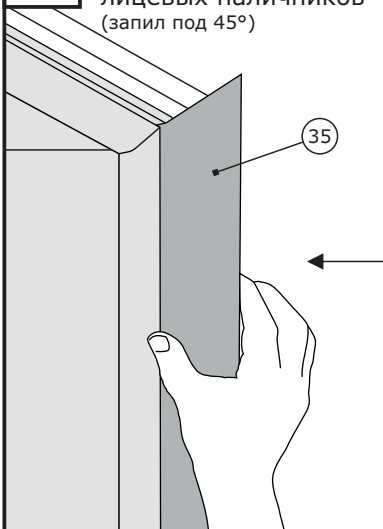
25 Опиловка вертикальных лицевых наличников (запил под 45°)



При необходимости опилите шип наличника. Для качественного угла, производите опилование строго перпендикулярно плоскости наличника. Под наличник подложите обрезок добора либо иное деревянное изделие необходимой ширины и высотой более 17мм. Зеркально опилите второй наличник.



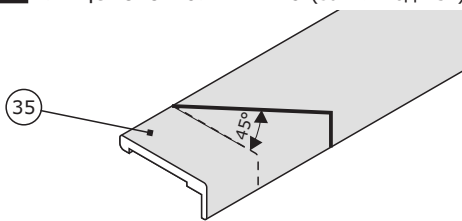
26 Установка вертикальных лицевых наличников (запил под 45°)



Для крепления к стене нанесите на обратную сторону наличника монтажную пену. При необходимости демонтажа наличников используйте строительный либо канцелярский нож.



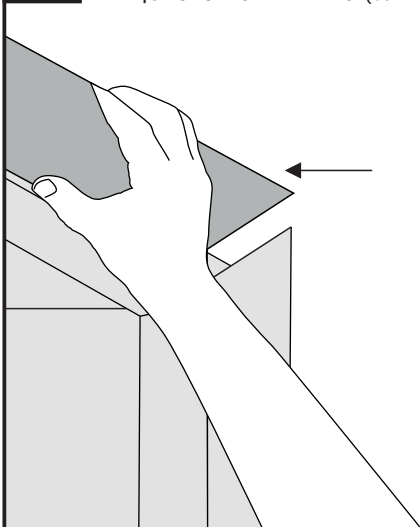
27 Опиловка горизонтального лицевого наличника (запил под 45°)



При необходимости опилите шип наличника.

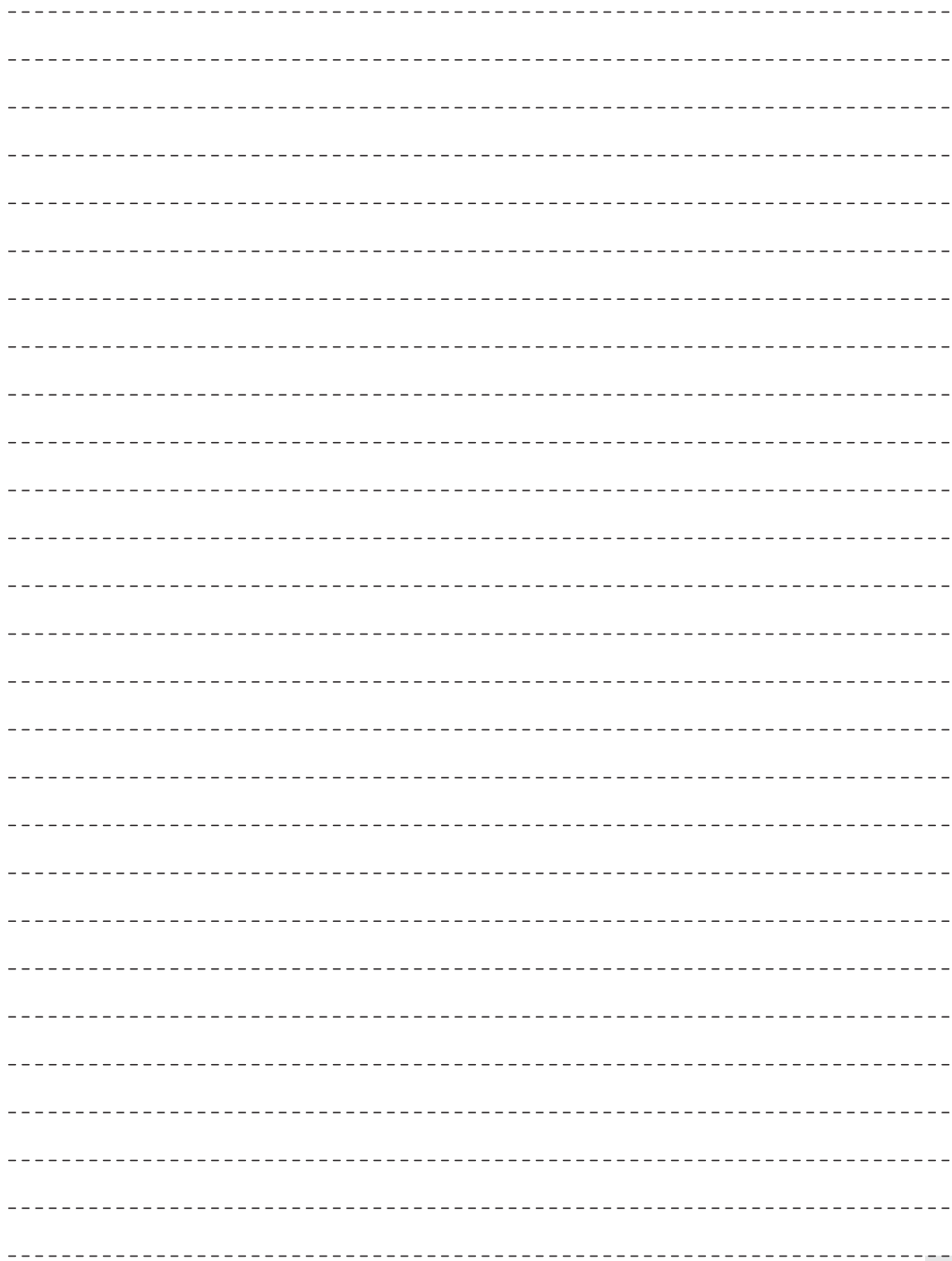


28 Установка горизонтального лицевого наличника (запил под 45°)



Для крепления к стене нанесите на обратную сторону наличника монтажную пену. При необходимости демонтажа наличников используйте строительный либо канцелярский нож.





8 800 200 46 66
(звонок по России бесплатный)

www.volhovec.ru