



Волховец

ДВЕРИ И ИНТЕРЬЕРНЫЕ РЕШЕНИЯ

РЕКОМЕНДАЦИИ ПО МОНТАЖУ ДВЕРИ НА КЛАССИЧЕСКОМ КОРОБЕ



АКТУАЛЬНЫЕ РЕКОМЕНДАЦИИ
ПО МОНТАЖУ, ВКЛЮЧАЯ ССЫЛКИ
НА ВИДЕО-ИНСТРУКЦИИ

Мы благодарим Вас за то, что Вы выбрали наши двери!
Команда «Волховец»

2.1.10.06.21

Уважаемый покупатель!

Рекомендуем вам доверить установку межкомнатной двери квалифицированному специалисту. При самостоятельной установке вам потребуется помощник. Пожалуйста, четко следуйте данной инструкции и рекомендациям.

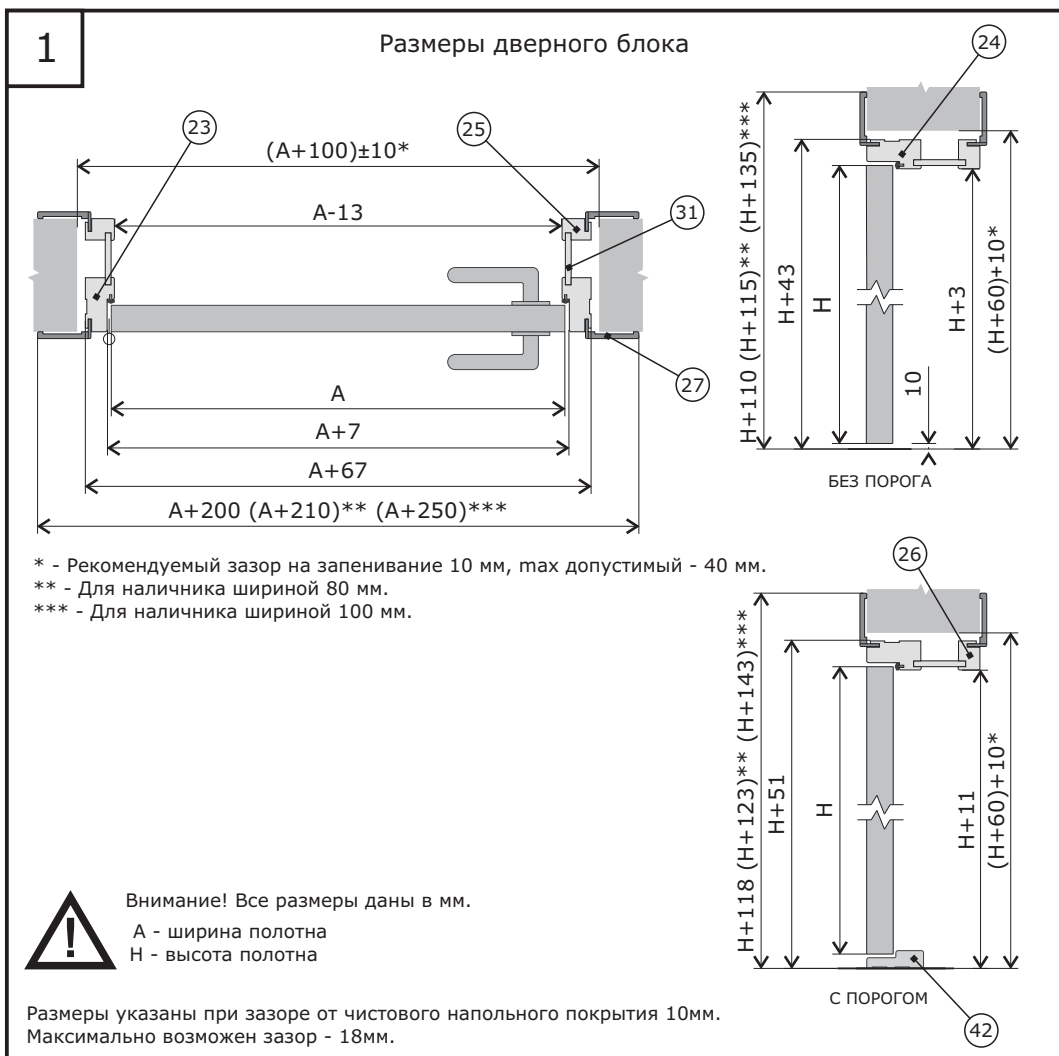
Оглавление

1. Подготовительный этап	
1.1. Проверка готовности проема.....	стр. 2
1.2. Необходимый инструмент и расходные материалы.....	стр. 3
1.3. Подготовка рабочего места.....	стр. 4
1.4. Проверка продукции по количеству и качеству.....	стр. 4
2. Подготовка, сборка и установка короба	
2.1. Подготовка порога.....	стр. 5
2.2. Подготовка короба.....	стр. 6
2.3. Установка короба.....	стр. 8
3. Подготовка и установка полотна	
3.1. Подготовка полотна.....	стр. 9
3.2. Установка полотна.....	стр. 10
3.3. Регулировка зазоров.....	стр. 11
4. Подготовка и установка доборов	
4.1. Подготовка доборов.....	стр. 13
4.2. Установка доборов.....	стр. 14
5. Подготовка и установка соединительных элементов	
5.1. Подготовка соединительных элементов.....	стр. 15
5.2. Установка соединительных элементов.....	стр. 16
6. Подготовка и установка наличников	
6.1. Подготовка и установка лицевых наличников.....	стр. 17
6.2. Подготовка и установка обратных наличников.....	стр. 20
7. Завершение монтажа	
7.1. Установка фурнитуры.....	стр. 21

1. Подготовительный этап.

1.1. Проверка готовности проема.

1. Система предназначена только для ровных отремонтированных стен с максимальным отклонением от вертикали 2 мм на метр.
2. В зоне открывания не должно быть неровностей напольного покрытия.
3. Проверьте соответствие ширины и высоты проема дверному полотну (Рис. 1).
4. Запрещено оклеивать лицевые поверхности.
5. Все размеры даны в миллиметрах.



1.2. Необходимый инструмент и расходные материалы.

Приступайте к монтажу только при наличии всего необходимого инструмента и расходных материалов.

Таблица 1

№ поз.	Наименование	Кол-во	Габариты (мм) / Назначение
Расходные материалы (не входят в комплект)			
1	Клинья		Фиксация короба в проеме
2	Распорка	3 шт.	20x20x(A-13), A - ширина полотна
3	Саморез 4x50	4 шт.	Сборка порога
4	Саморез 4x70(100)	3-6 шт.	Механическое крепление короба в проеме
5	Пластиковые дюбели	3-6 шт.	
6	Баллон монтажной пены	1 шт.	Заполнение монтажного шва
7	Баллон герметика бесцв.	1 шт.	Фиксация добора и наличника в пазе короба и СЭЛ
8	Клей столярный	1 шт.	Сборка короба и СЭЛ
Необходимый инструмент (не входит в комплект)			
9	Строительный уровень (1000 мм)	1 шт.	
10	Дрель шуруповерт	1 шт.	
11	Сверло Ø 3 мм	1 шт.	Сборка короба и порога
12	Сверло Ø 4 мм	1 шт.	Установка петли и механическое крепление короба в проеме
13	Бур Ø 6 мм	1 шт.	Механическое крепление короба в проеме
14	Насадка зенкер	1 шт.	Расширение отверстий в местах крепления короба к проему
15	Торцевая пила с верхним столом	1 шт.	Торцевание в размер, продольный роспуск добора
16	Стамеска	1 шт.	Доработка порога
17	Киянка (молоток)	1 шт.	Установка клиньев
18	Рулетка	1 шт.	Замер расстояний
19	Нож строительный	1 шт.	Удаление монтажной пены
20	Угольник	1 шт.	Установка добора
21	Пульверизатор	1 шт.	Увлажнение проема перед нанесением монтажной пены
22	Биты и насадки для шуруповерта	1 к-т	Установка метизов, регулировка

1.3. Подготовка рабочего места.






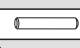



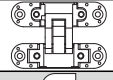


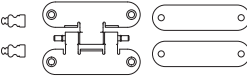
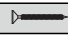


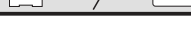
Подготовьте место для проведения работ, накройте мебель для исключения попадания пыли.

При сборке элементов на полу используйте мягкий материал без жестких абразивных включений, препятствующий образованию вмятин и царапин.

1.4. Проверка продукции по количеству и качеству.

Прежде чем начать монтаж, внимательно проверьте качество, комплектность и соответствие деталей дверному блоку и проему (Табл. 2). После завершения монтажа претензии по видимым дефектам не принимаются.

Таблица 2

№ поз.	Наименование		Кол-во	Габариты (мм)/ Назначение	
Стандартный комплект (для сборки короба)					
23	Вертикальный элемент короба		2 шт.	40x75x2051(2151;2351) / 40x90(110)x2051(2151;2351)	
24	Горизонтальный элемент короба		1 шт.	40x75x(A*+67(69;71)) / 40x90(110)x(A*+67(69;71))	
25	Вертикальный элемент СЭЛ		2 шт.	40x30x2051(2151;2351)	
26	Горизонтальный элемент СЭЛ		1 шт.	40x30x(A*+67(69;71))	
27	Наличник		2 к-т (по 2,5/3 шт.)	10(16;29)x75(80;100)x2170 (2270; 2440) 10(16;29)x75(80;100)x1120/**	
28	Шкант		4/6 шт.	Для сборки короба и СЭЛ	
29	Саморезы		2/4 шт.		
30	Стяжка		2/4 шт.		
31	Добор		2,5/3 шт.	8x43(90;130;190;300;400; 500;900)x2045(2145;2345) 8x43(90;130;190;300;400; 500;900)x1020/**	
Стандартный комплект фурнитуры (в к-т на дверной блок поставляется от 2 до 8 петель)					
32	Петля скрытая симметричная		1 шт.		На одну скрытую петлю
33	Декоративные накладки		4 шт.		
34	Саморез 5x30		4 шт.		
35	Шестигранный ключ №4		1 шт.	Регулировка петли	
36	Петля карточная		1 шт.		На одну карточную петлю
37	Саморез 5x30		4 шт.		
38	Замок		1 шт.		
39	Ответная планка		1 шт.		
40	Саморез 3,5x20		4 шт.	Для установки замка и ответной планки	
41	Комплект ручки		1 к-т		
Дополнительная опция					
42	Брусок порога		1 шт.	25x75x870(1270; 1870)	
43	Притворная планка		1 шт.	10(12)x27(30)x1998(2098;2298)	

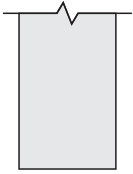
* А - ширина полотна

** по длине вертикальных

1. Подготовительный этап

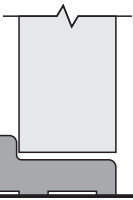
2. Подготовка, сборка и установка короба.

2.1. Подготовка порога.



БЕЗ ПОРОГА.

Продолжите
установку с рис. 5.

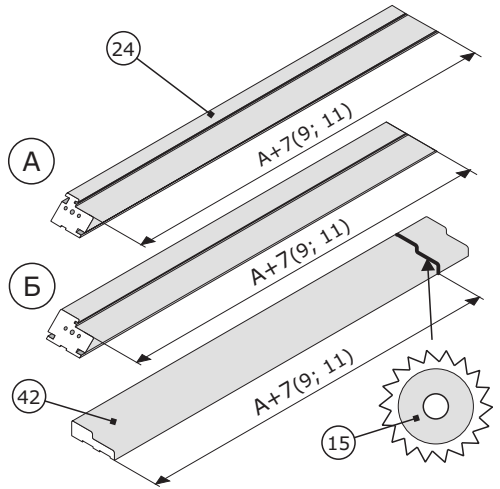


С ПОРОГОМ

Продолжите
установку с рис. 2.

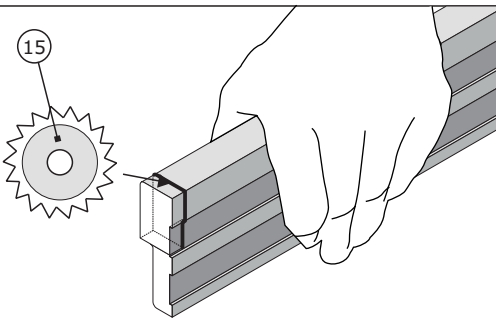
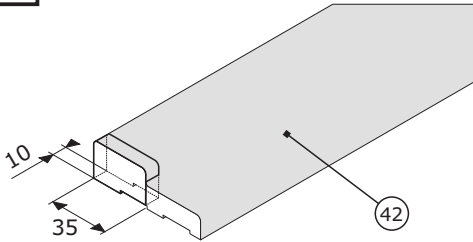
2

Опиловка порога по длине



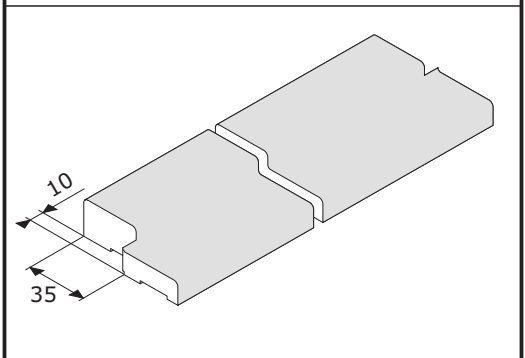
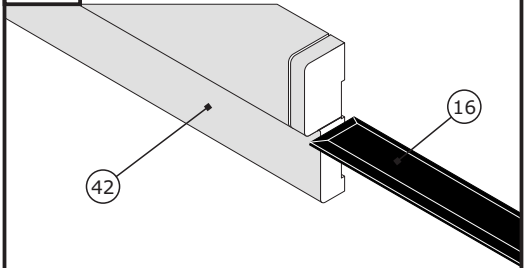
3

Подготовка порога к сборке



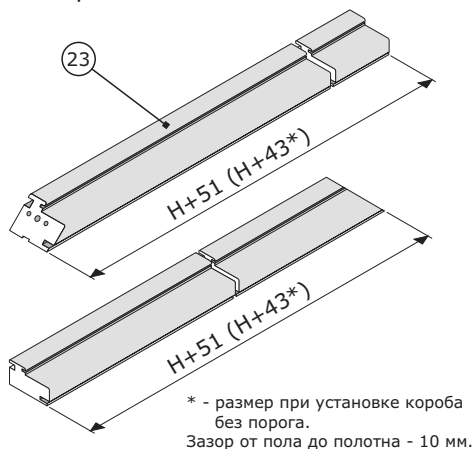
4

Подготовка порога к сборке



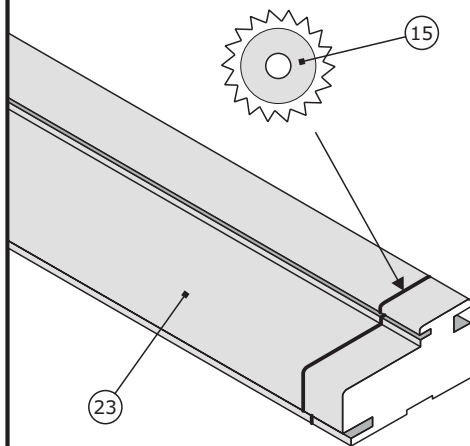
2.2. Подготовка короба.

5 Подготовка вертикальных элементов короба без учета кривизны пола

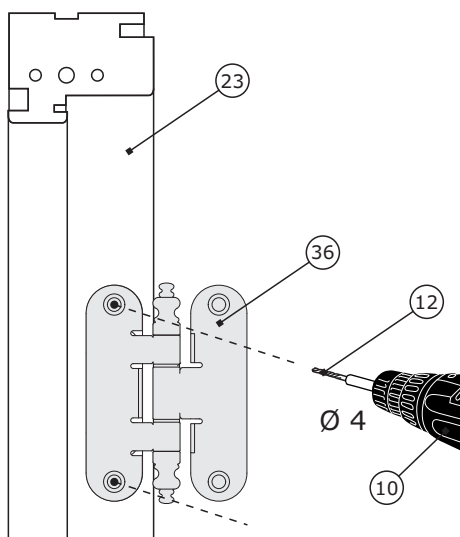
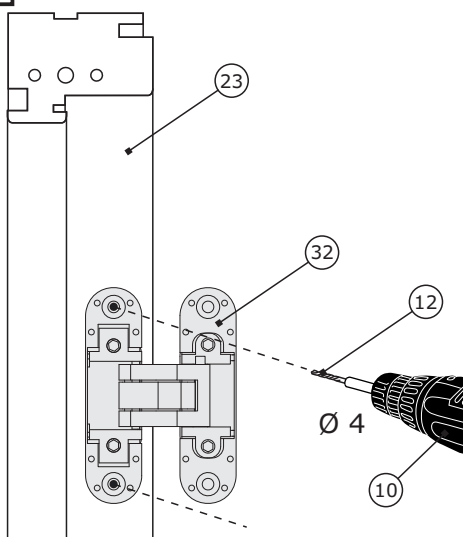


При кривизне пола в месте проема или в зоне открывания двери длина вертикальных элементов должна рассчитываться с учетом данного отклонения.

6 Опиловка вертикальных элементов короба

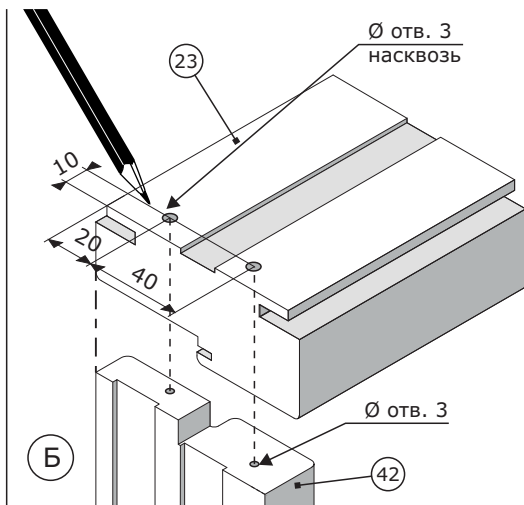
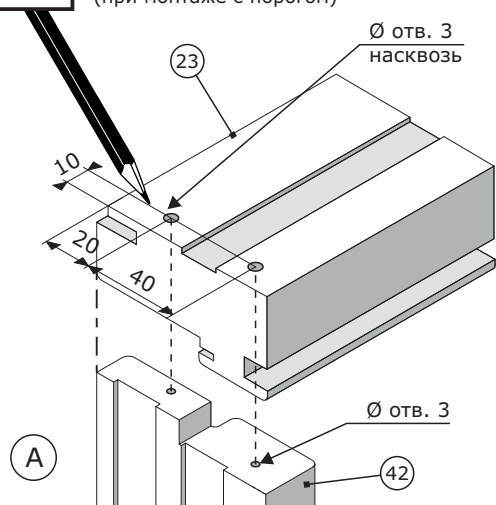


7 Просверливание отверстий под саморезы в коробе



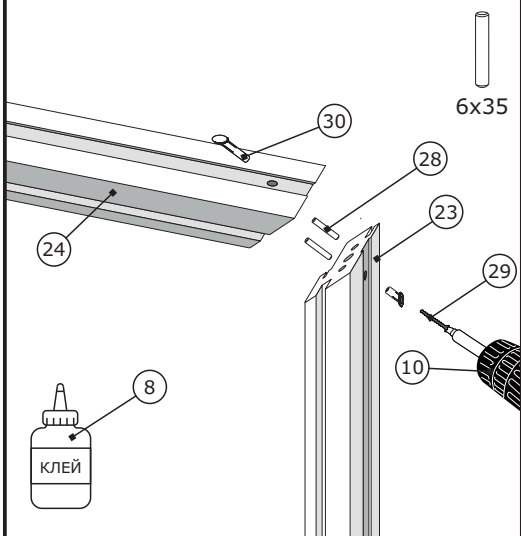
Вне зависимости от модели петли отверстия для крепления саморезами идентичны и совпадают.

8 Подготовка вертикальных элементов короба и порога (при монтаже с порогом)



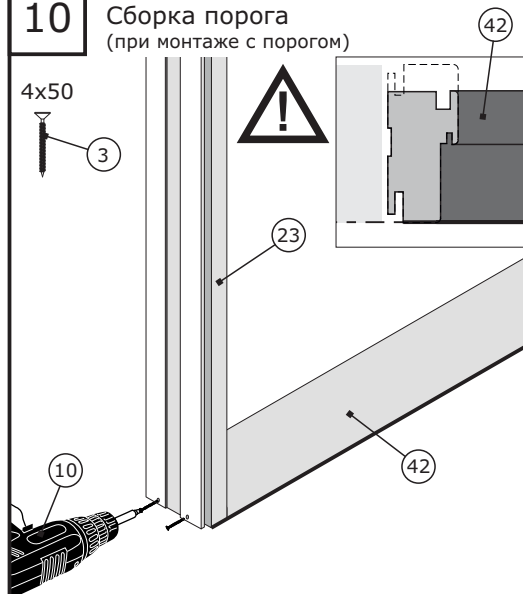
Порог устанавливается в одной плоскости с лицевой частью короба.

9 Сборка дверного короба



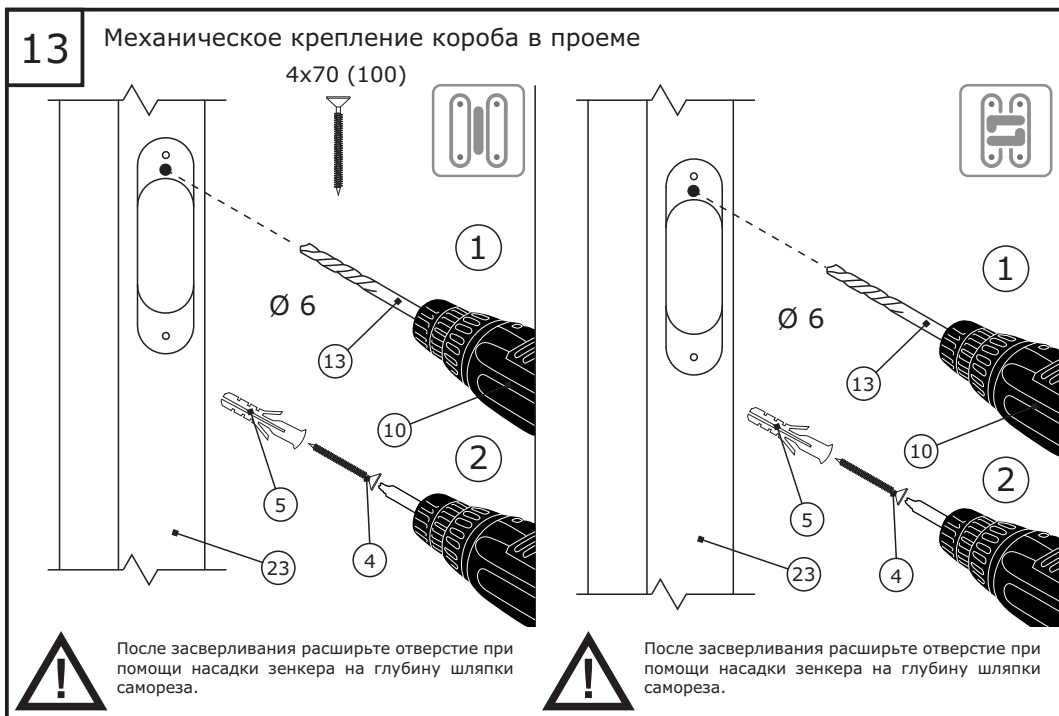
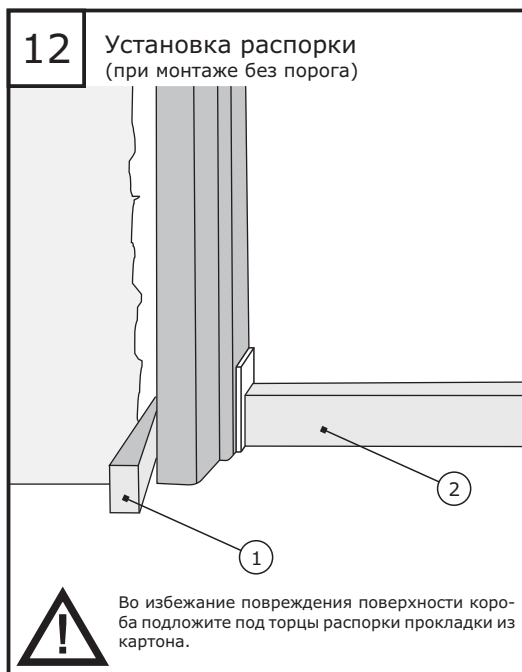
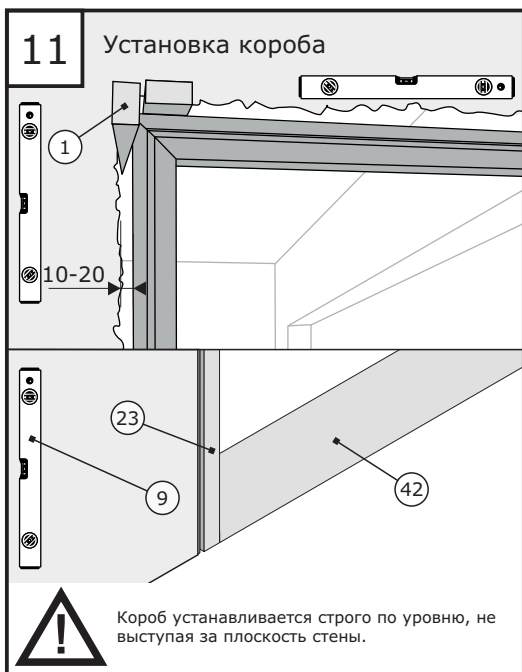
Сборку дверного короба производить горизонтально (на полу). Нанесите столярный клей в отверстия под шканты.

10 Сборка порога (при монтаже с порогом)



Установите порог в одной плоскости с лицевой частью короба. Сборку порога и короба производить горизонтально (на полу).

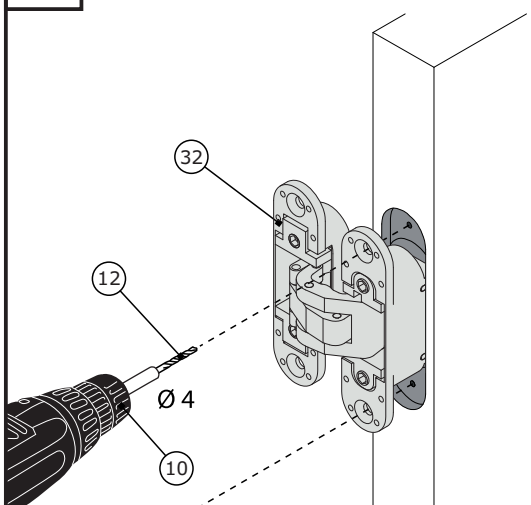
2.3. Установка короба.



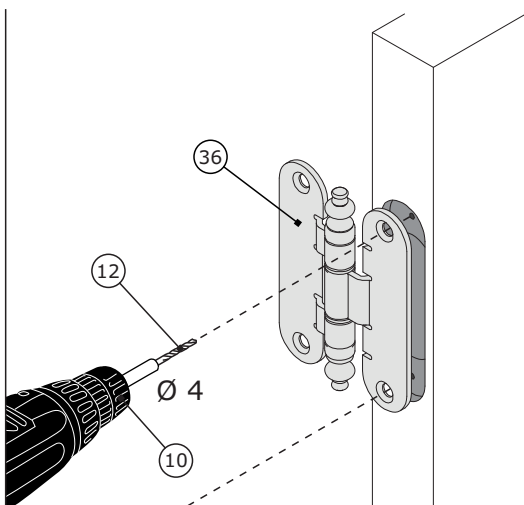
3. Подготовка и установка полотна.

3.1. Подготовка полотна.

14 Просверливание отверстий под саморезы в полотне

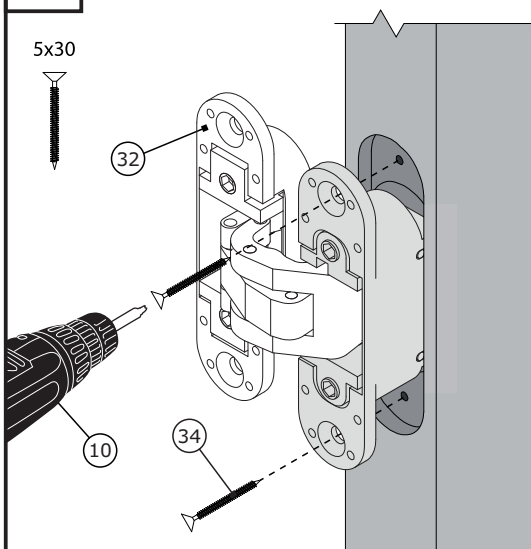


Маркировка на корпусе петли указывает на место установки (DOOR-дверь).

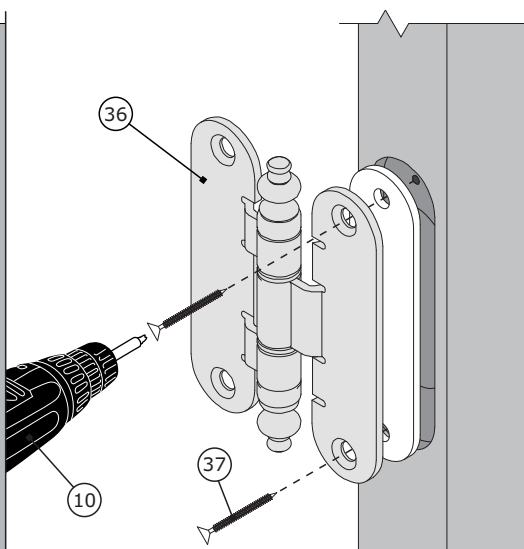


Маркировка на корпусе петли указывает на место установки (D-дверь).

15 Установка петель в полотно



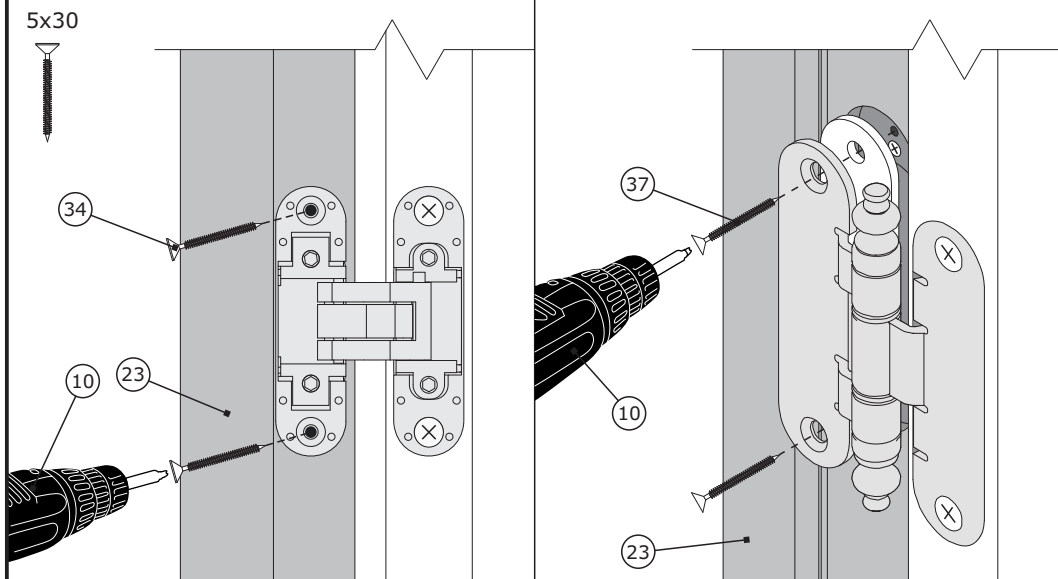
Маркировка на корпусе петли указывает на место установки (DOOR-дверь).



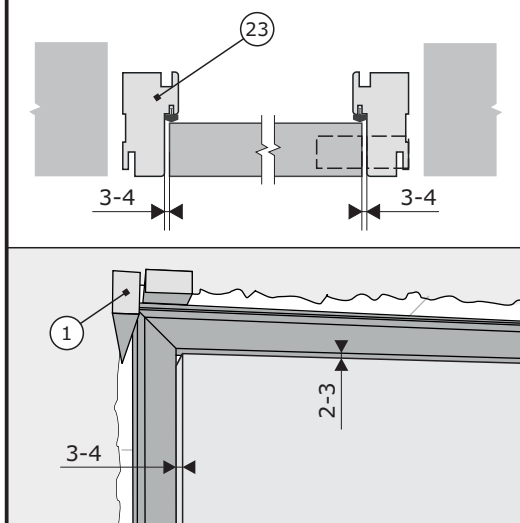
Маркировка на корпусе петли указывает на место установки (D-дверь).

3.2. Установка полотна.

16 Установка полотна в короб

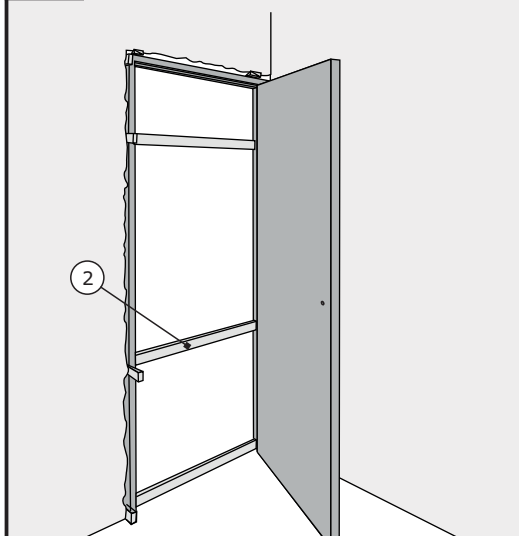


17 Регулировка зазоров (клинья и распорки)



Полотно должно равномерно прилегать к уплотнителю.

18 Регулировка зазоров (клинья и распорки)



В приоткрытом положении полотно не должно самопроизвольно открываться или закрываться.

19 Механическое крепление короба в проеме

отверстие под планку
язычка замка

23

13

Ø 6



После засверливания расширьте отверстие при помощи насадки зенкера на глубину шляпки самореза.

20 Механическое крепление короба в проеме

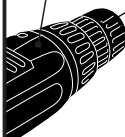
4x70 (100)

23

5

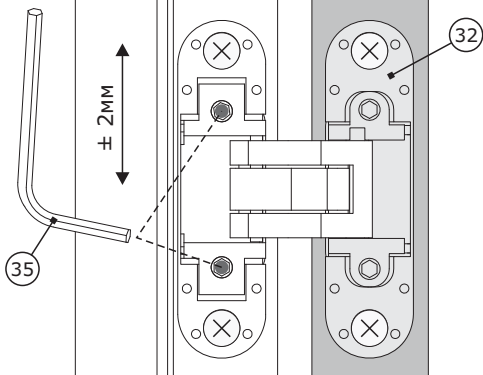
10

4



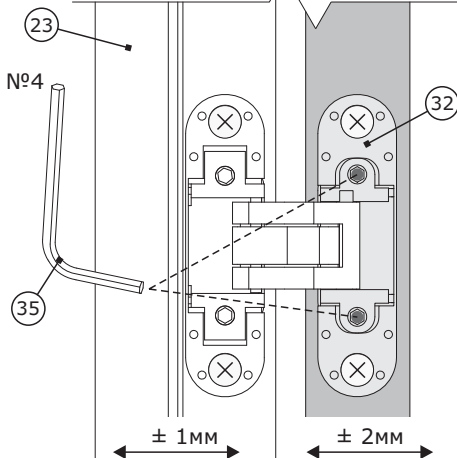
3.3. Регулировка зазоров.

21 Регулировка по высоте за счет движения петли в коробе



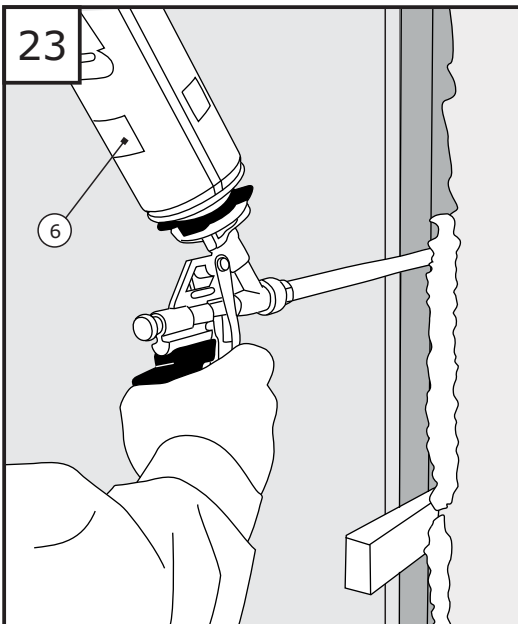
Винты должны жестко фиксировать регулировку без дополнительного усилия.

22 Регулировка по притвору и прижатию



Искривление петли при регулировке не допускается.

23

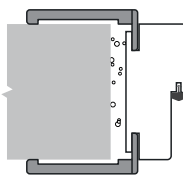


6

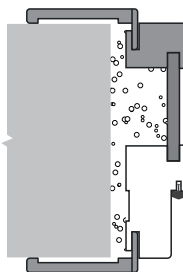


Перед нанесением пены увлажните проем при помощи пульверизатора с водой.

24



Продолжите установку с рис. 38.

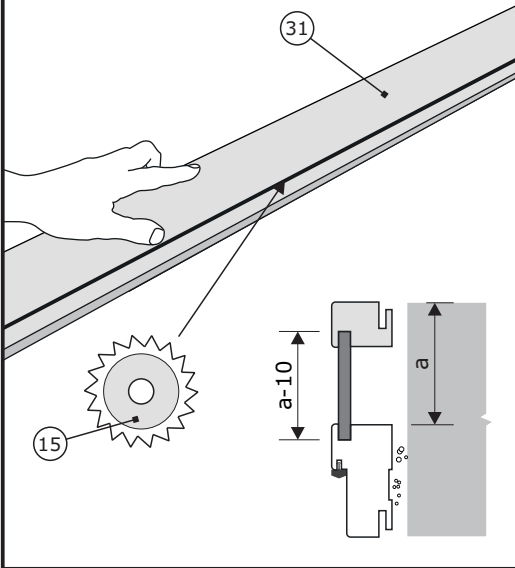


Продолжите установку с рис. 25.

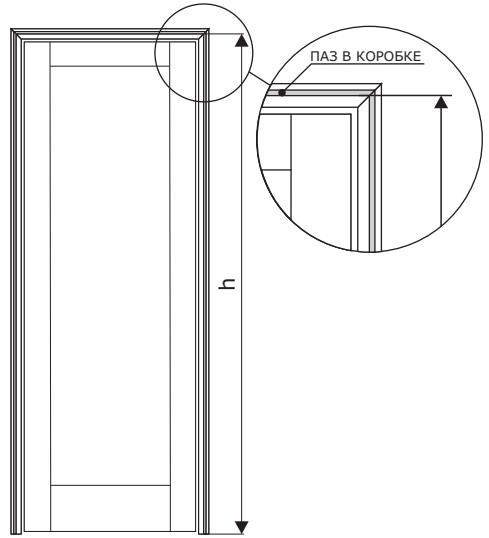
4. Подготовка и установка доборов (ширина короба 75 мм).

4.1. Подготовка доборов.

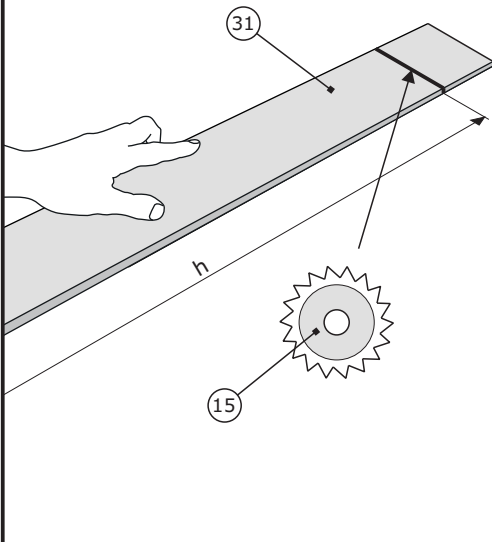
25 Подготовка и опиловка добора по ширине



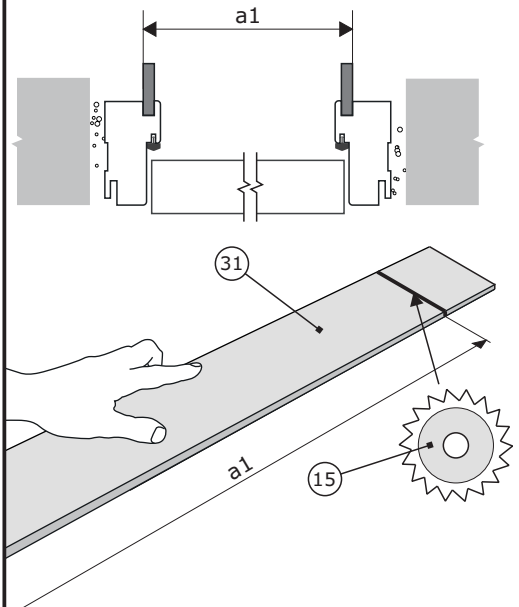
26 Подготовка добора



27 Подготовка и опиловка добора по высоте

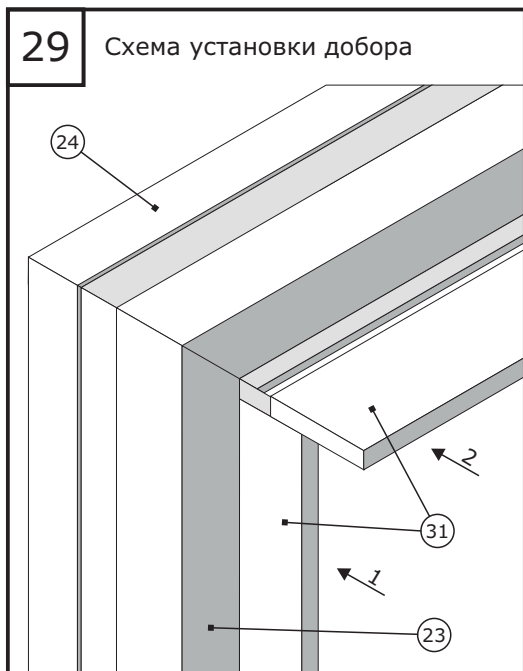


28 Подготовка и опиловка горизонтального добора

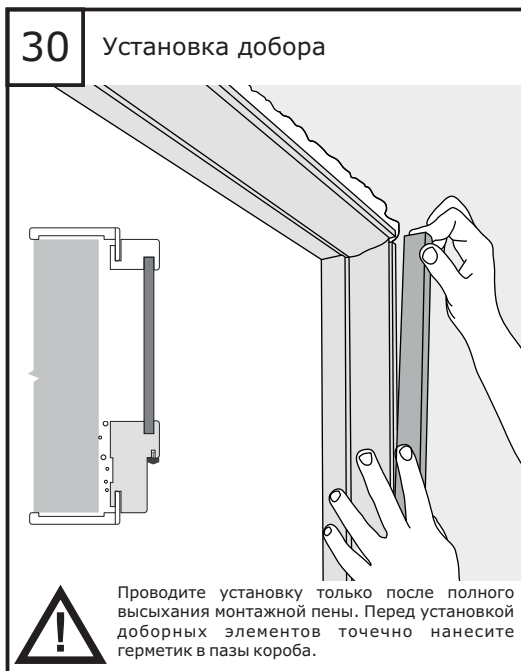


4.2. Установка доборов.

29 Схема установки добора

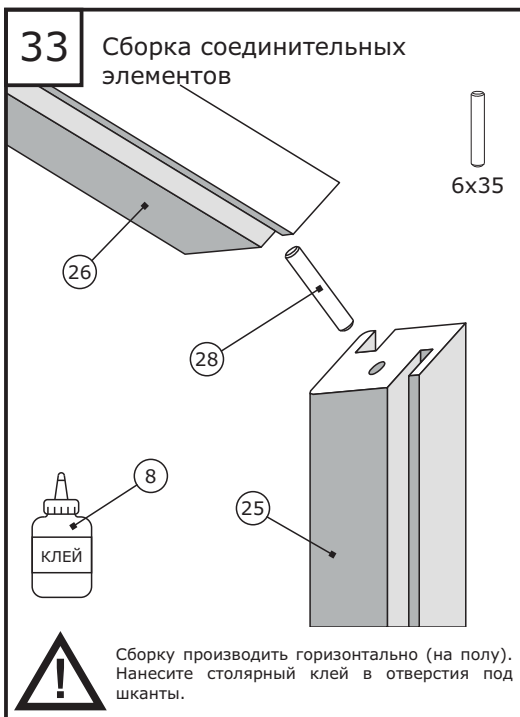
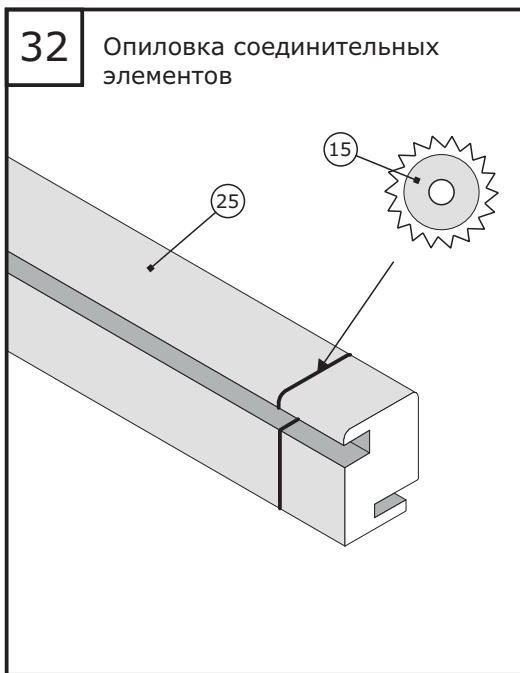
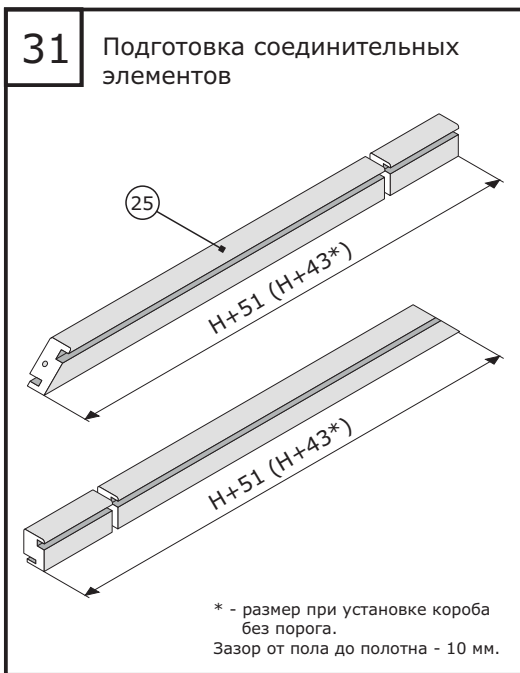


30 Установка добора



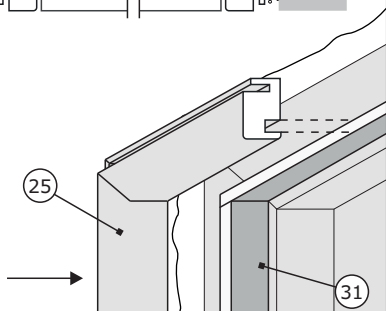
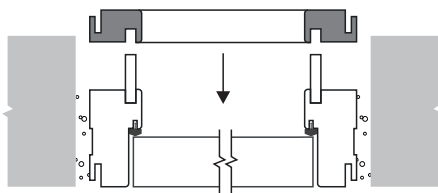
5. Подготовка и установка соединительных элементов.

5.1. Подготовка соединительных элементов.



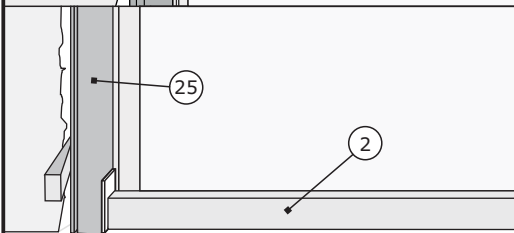
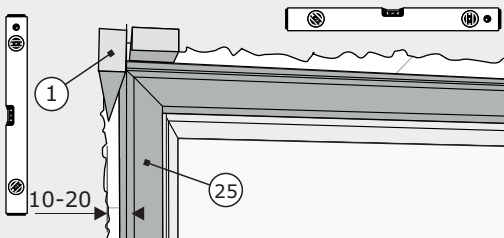
5.2. Установка соединительных элементов.

34 Установка соединительных элементов



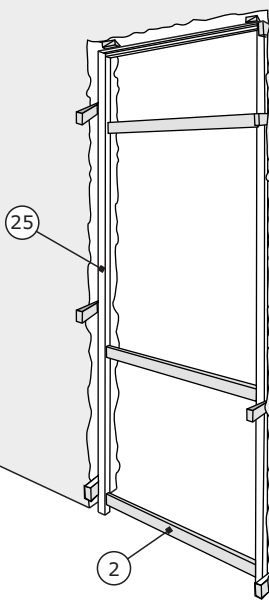
Перед установкой соединительных элементов точно нанесите герметик в широкий паз.

35 Фиксация соединительных элементов (клинья и распорки)

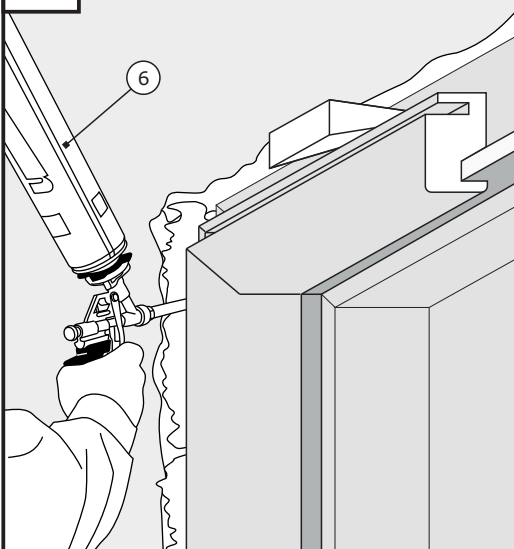


Соединительный элемент устанавливается в одной плоскости со стеной.

36 Регулировка зазоров (клинья и распорки)



37 Заполнение монтажного шва



Перед нанесением пены увлажните проем при помощи пульверизатора с водой.

6. Подготовка и установка наличников.

6.1. Подготовка и установка лицевых наличников.

38 Угол запила наличника

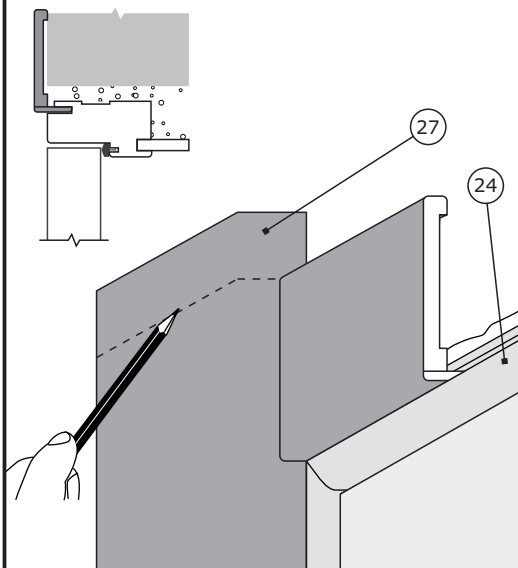
Запил под 90° .
Рекомендуется для плоского
профиля наличника.

Продолжите
установку с рис. 39.

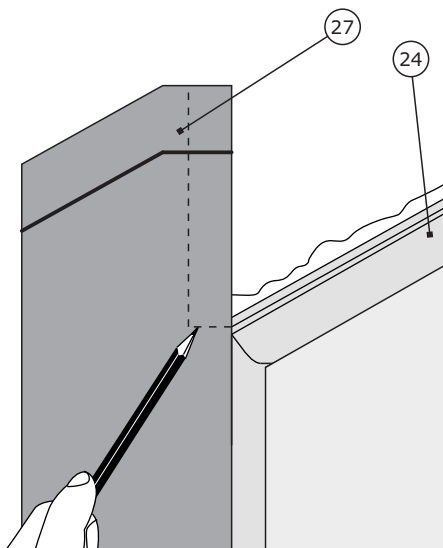
Запил под 45° .
Рекомендуется для фигурного
профиля наличника.

Продолжите
установку с рис. 46.

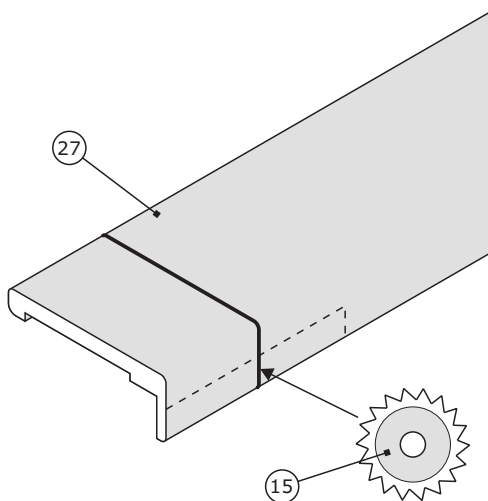
39 Подготовка вертикальных лицевых наличников



40 Подготовка вертикальных лицевых наличников (запил под 90°)

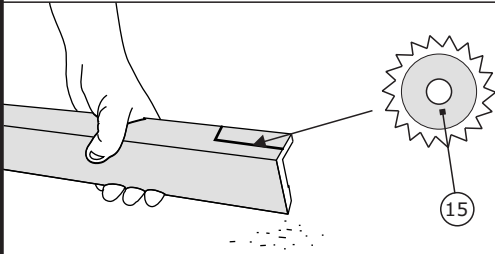
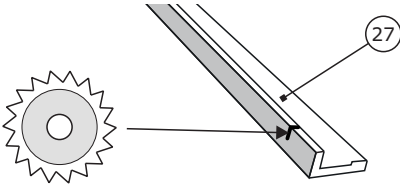


41 Опиловка вертикальных лицевых наличников (запил под 90°)



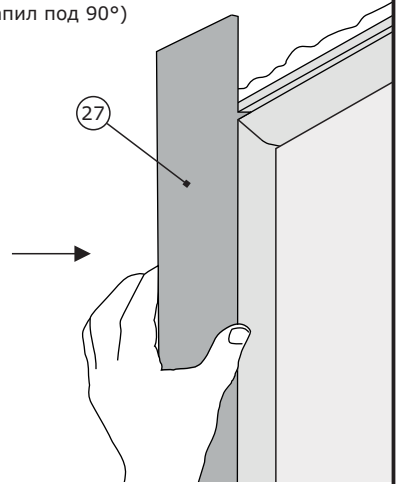
42

Опиловка вертикальных
лицевых наличников
(запил под 90°)



43

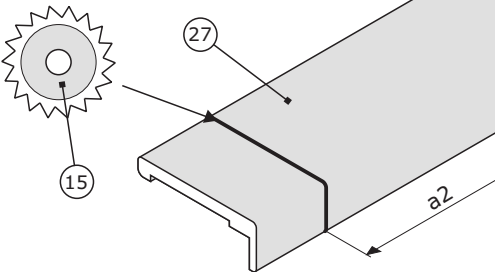
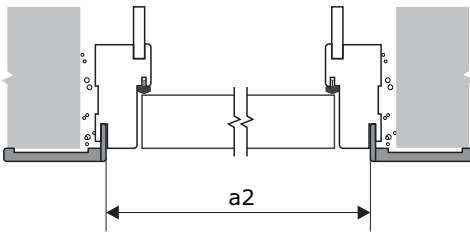
Установка вертикальных
лицевых наличников
(запил под 90°)



Для крепления к стене нанесите на обратную сторону наличника монтажную пену. При необходимости демонтажа наличников используйте строительный либо канцелярский нож.

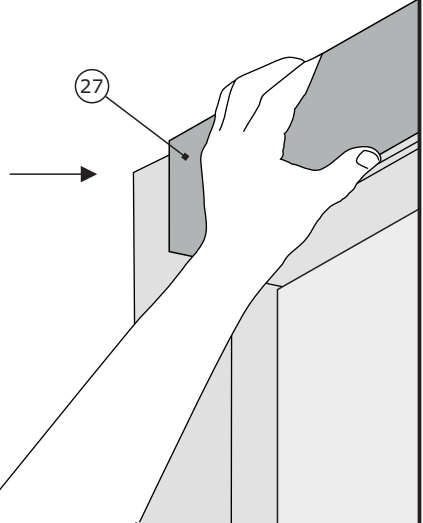
44

Опиловка горизонтального
лицевого наличника (запил под 90°)



45

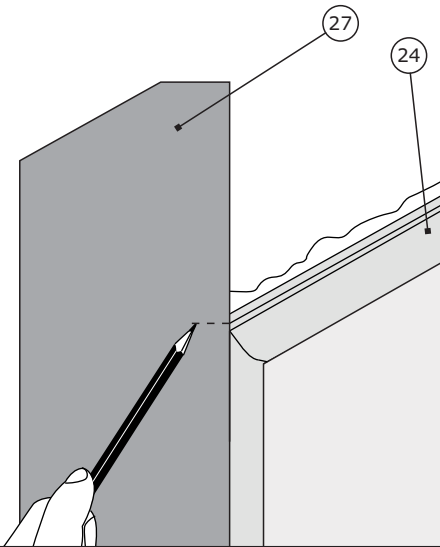
Установка горизонтального
лицевого наличника (запил под 90°)



Для крепления к стене нанесите на обратную сторону наличника монтажную пену. При необходимости демонтажа наличников используйте строительный либо канцелярский нож.

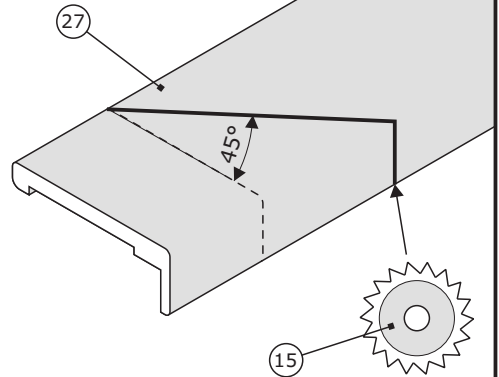
46

Подготовка вертикальных
лицевых наличников
(запил под 45°)



47

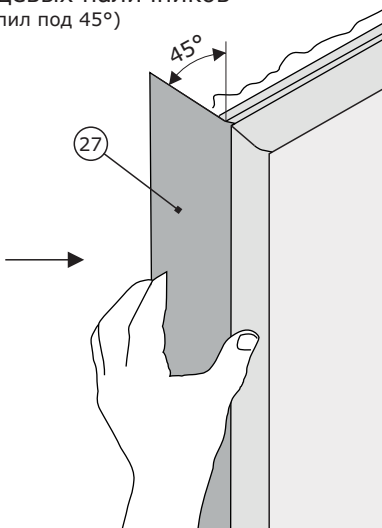
Опиловка вертикальных лицевых
наличников (запил под 45°)



Для качественного угла, производите опилование строго перпендикулярно плоскости наличника. Под наличник подложите обрезок коробки, добора либо иное деревянное изделие необходимой ширины и высотой более 17мм. Зеркально опилите второй наличник.

48

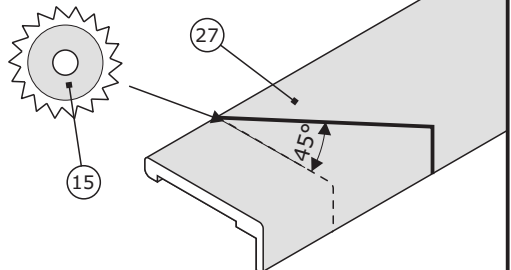
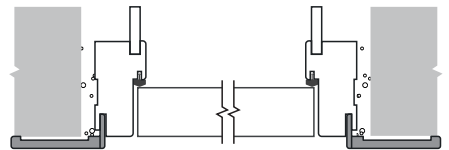
Установка вертикальных
лицевых наличников
(запил под 45°)



Для крепления к стене нанесите на обратную сторону наличника монтажную пену. При необходимости демонтажа наличников используйте строительный либо канцелярский нож.

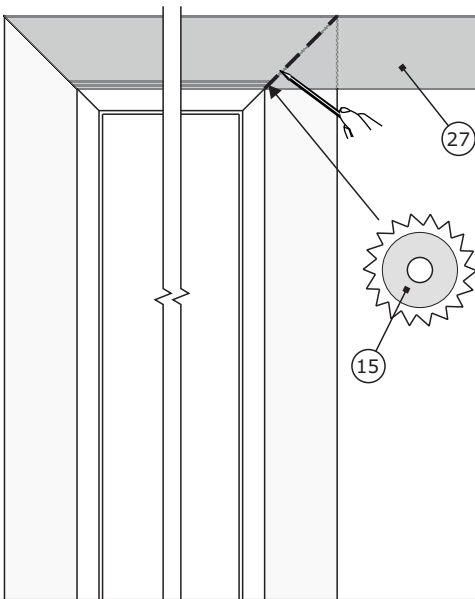
49

Опиловка горизонтального
лицевого наличника (запил под 45°)



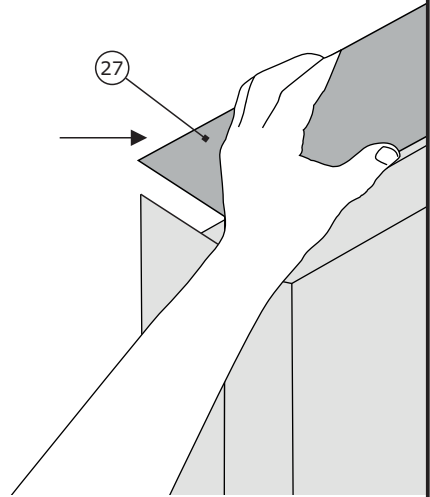
50

Опиловка горизонтального
лицевого наличника (запил под 45°)



51

Установка горизонтального
лицевого наличника (запил под 45°)

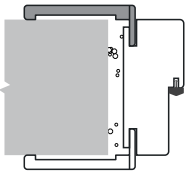


Для крепления к стене нанесите на обратную сторону наличника монтажную пену. При необходимости демонтажа наличников используйте строительный либо канцелярский нож.

6.2. Подготовка и установка обратных наличников.

52

Установка обратных наличников



Повторите рис. 38-51.

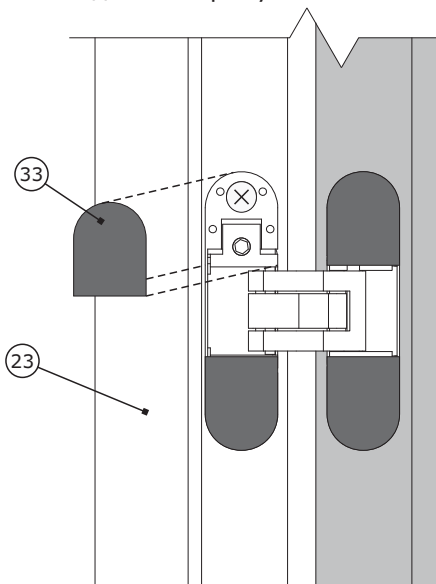


Повторите рис. 38-51.

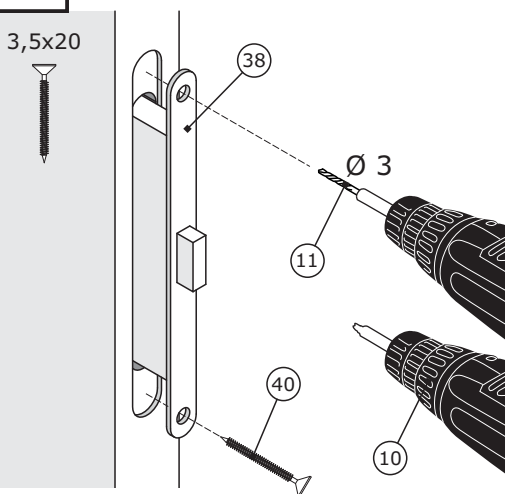
7. Завершение монтажа.

7.1. Установка фурнитуры.

53 Установка декоративных накладок на скрытую петлю

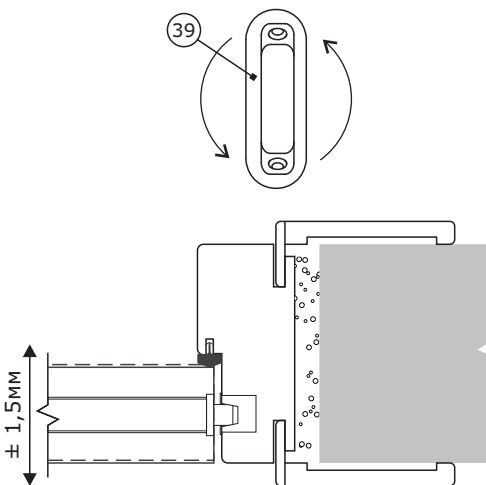


54 Установка замка



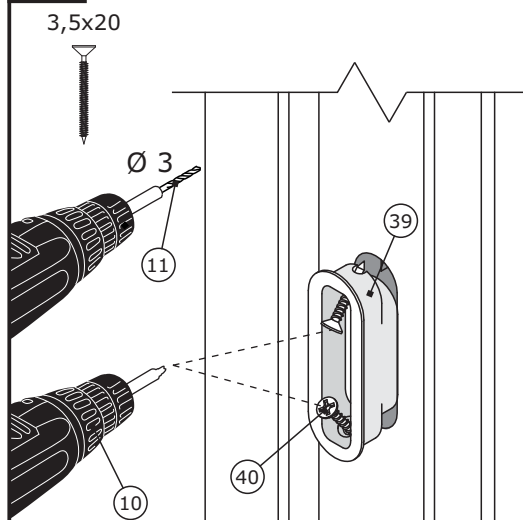
Далее установите ручку. Перед установкой саморезов, обязательно производите засверливание при помощи сверла на 0,5-1мм тоньше ширины тела самореза.

55 Регулировка прижима полотна к уплотнителю



Произведите регулировку прижима полотна к уплотнителю за счет переворота ответной планки. Убедитесь, что полотно плотно прилегает.

56 Установка ответной планки



Перед установкой саморезов, обязательно производите засверливание при помощи сверла на 0,5-1мм тоньше ширины тела самореза.

57

Установка притворной планки (для двухстворчатых полотен)

0,6x25



27

24

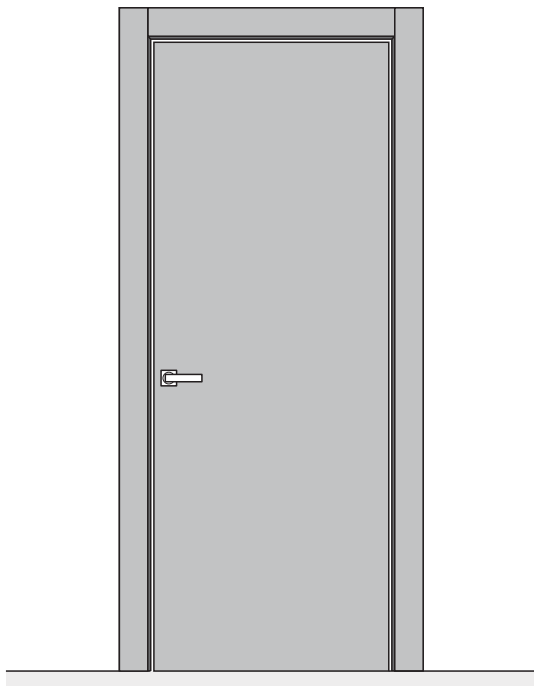
43

Перед установкой притворной планки (ППЛ) обезжирьте поверхность полотна спиртосодержащей жидкостью (не используйте агрессивные растворители во избежания повреждения ЛКМ покрытия). Удалите защитную пленку с двухстороннего скотча и установите ППЛ, как показано на рисунке.



58

Установка завершена.
Желаем приятной эксплуатации!



8 800 200 46 66
(звонок по России бесплатный)

www.volhovec.ru