



Волховец

ДВЕРИ И ИНТЕРЬЕРНЫЕ РЕШЕНИЯ

РЕКОМЕНДАЦИИ ПО МОНТАЖУ СКРЫТЫХ ПЕТЕЛЬ НА СОВРЕМЕННЫЙ КОРОБ

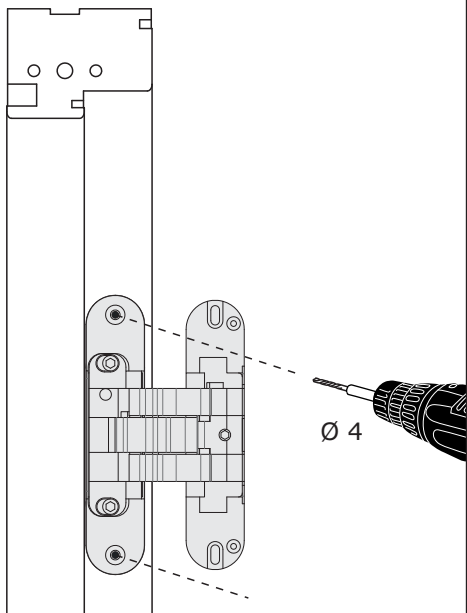


АКТУАЛЬНЫЕ РЕКОМЕНДАЦИИ
ПО МОНТАЖУ, ВКЛЮЧАЯ ССЫЛКИ
НА ВИДЕО-ИНСТРУКЦИИ

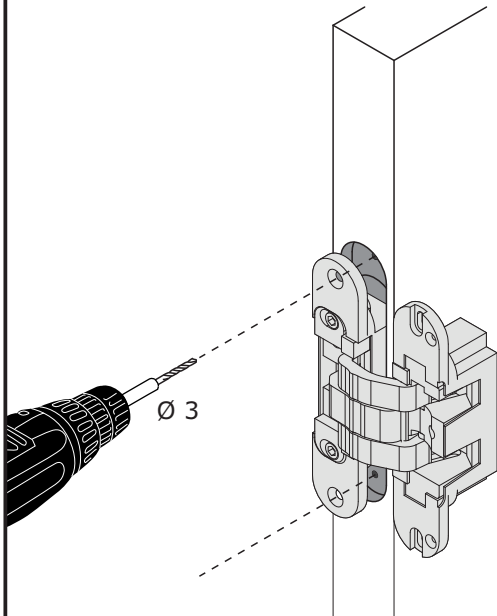
Мы благодарим Вас за то, что Вы выбрали наши двери!
Команда «Волховец»

f2.2.10.06.21

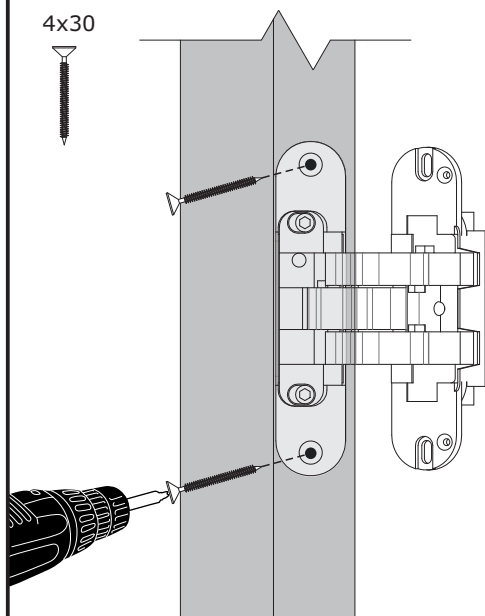
1 Просверливание отверстий под саморезы в коробе



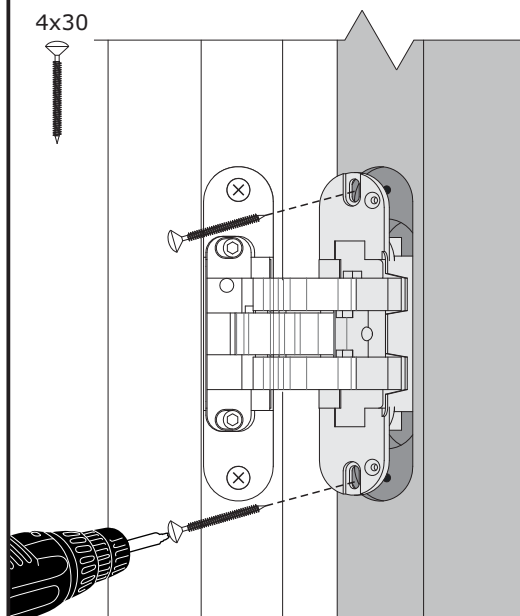
2 Просверливание отверстий под саморезы в полотне



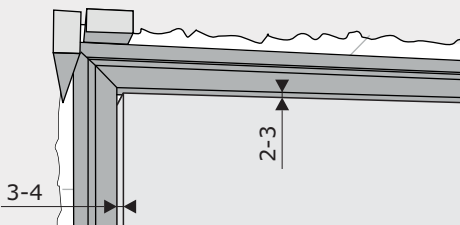
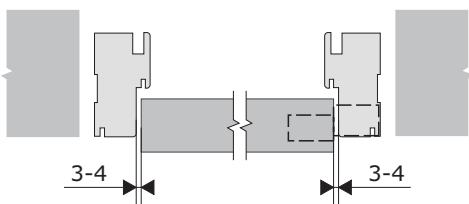
3 Установка петли в короб



4 Установка полотна

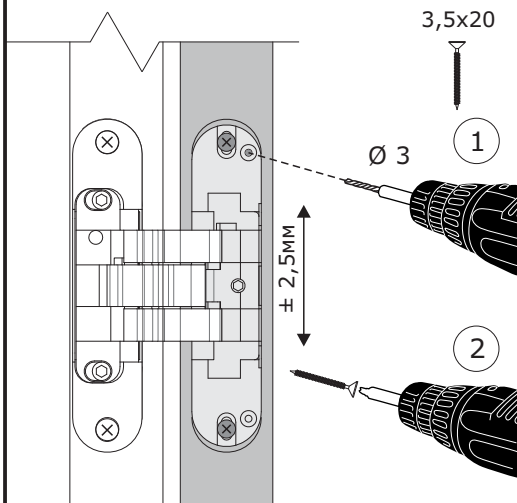


5 Регулировка зазоров (клинья и распорки)



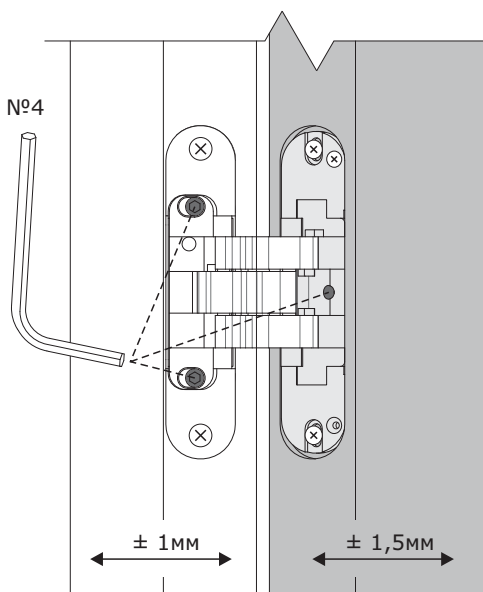
Полотно должно равномерно прилегать к уплотнителю в замковой части короба.

6 Регулировка по высоте за счет движения полотна. Дополнительная фиксация

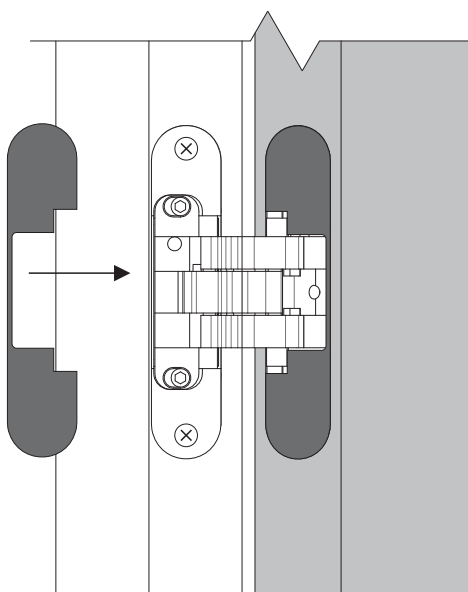


Дополнительная фиксация на один саморез 3,5x20 мм.

7 Регулировка по притвору и прижатию



8 Установка декоративных накладок



8 800 200 46 66
(звонок по России бесплатный)

www.volhovec.ru