



**Волховец**

ДВЕРИ И ИНТЕРЬЕРНЫЕ РЕШЕНИЯ

# РЕКОМЕНДАЦИИ ПО МОНТАЖУ ДВЕРИ ОБРАТНОГО ОТКРЫВАНИЯ НА КОМПЛАНАРНОМ КОРОБЕ



АКТУАЛЬНЫЕ РЕКОМЕНДАЦИИ  
ПО МОНТАЖУ, ВКЛЮЧАЯ ССЫЛКИ  
НА ВИДЕО-ИНСТРУКЦИИ

Мы благодарим Вас за то, что Вы выбрали наши двери!  
Команда «Волховец»

2.3.19.08.21

## Уважаемый покупатель!

Рекомендуем вам доверить установку межкомнатной двери квалифицированному специалисту. При самостоятельной установке вам потребуется помощник. Пожалуйста, четко следуйте данной инструкции и рекомендациям.

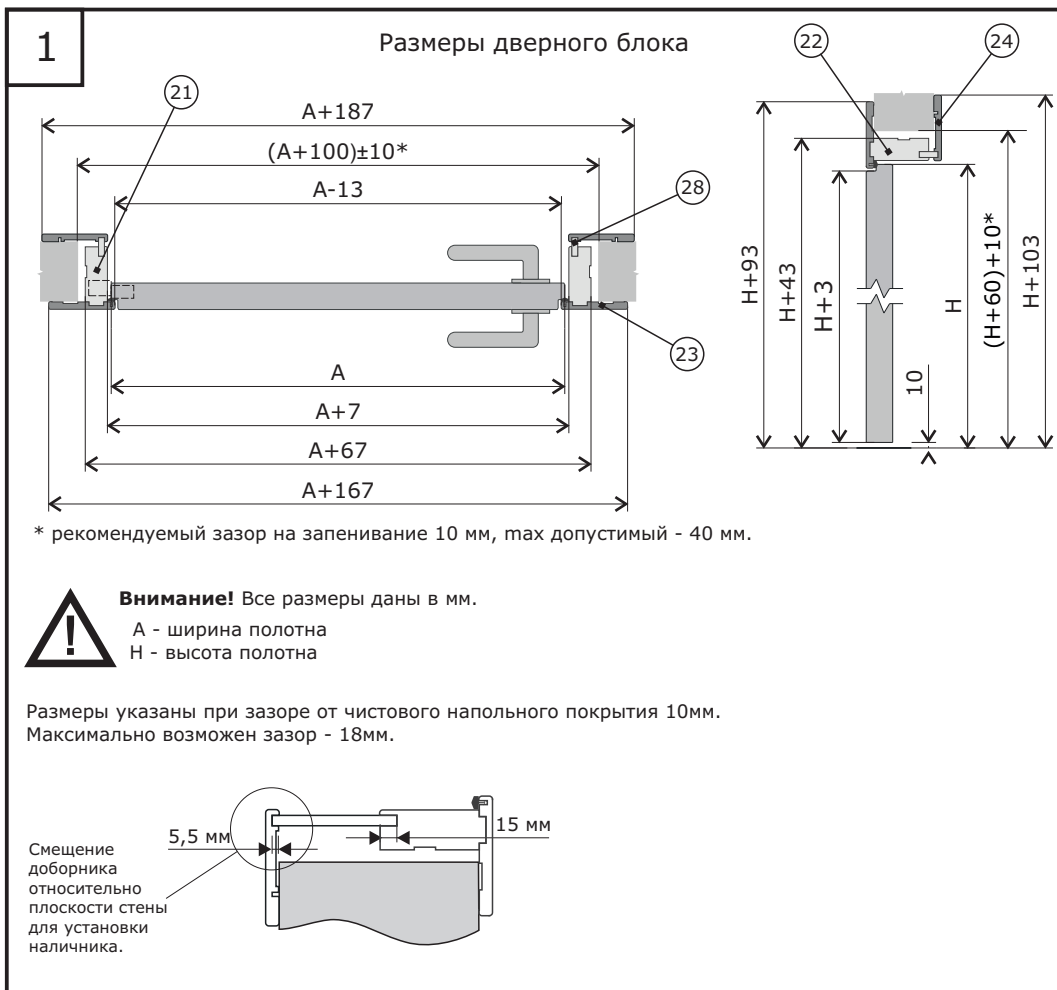
### Оглавление

1. Подготовительный этап	
1.1. Проверка готовности проема.....	стр. 2
1.2. Необходимый инструмент и расходные материалы.....	стр. 3
1.3. Подготовка рабочего места.....	стр. 4
1.4. Проверка продукции по количеству и качеству.....	стр. 4
2. Подготовка, сборка и установка короба	
2.1. Подготовка короба.....	стр. 5
2.2. Установка короба.....	стр. 6
3. Подготовка и установка полотна	
3.1. Подготовка полотна.....	стр. 7
3.2. Установка полотна.....	стр. 7
4. Подготовка и установка доборов	
4.1. Подготовка доборов.....	стр. 9
4.2. Установка доборов.....	стр. 10
5. Подготовка и установка наличников	
5.1. Подготовка лицевых наличников.....	стр. 11
5.2. Подготовка обратных наличников.....	стр. 12
5.3. Установка наличников.....	стр. 12
5.4. Регулировка зазоров.....	стр. 15
6. Завершение монтажа	
6.1. Установка фурнитуры.....	стр. 16

# 1. Подготовительный этап.

## 1.1. Проверка готовности проема.

1. Система предназначена только для ровных отремонтированных стен с максимальным отклонением от вертикали 1мм на метр.
2. В зоне открывания не должно быть неровностей напольного покрытия.
3. Проверьте соответствие ширины и высоты проема дверному полотну (Рис. 1).
4. Запрещено оклеивать лицевые поверхности полотен.
5. Все размеры даны в миллиметрах.



## 1.2. Необходимый инструмент и расходные материалы.

Приступайте к монтажу только при наличии всего необходимого инструмента и расходных материалов.

Таблица 1

№ поз.	Наименование	Кол-во	Габариты (мм) / Назначение
Расходные материалы (не входят в комплект)			
1	Клинья		Фиксация короба в проеме
2	Распорка	3 шт.	20x20x(A+7), A - ширина полотна
3	Саморез 4x70(100)	3-6 шт.	Механическое крепление короба в проеме
4	Пластиковые дюбели	3-6 шт.	
5	Баллон монтажной пены	1 шт.	Заполнение монтажного шва, долгосрочное крепление наличника к стене проема
6	Баллон герметика бесцв.	1 шт.	Фиксация добора в пазе наличника и короба
7	Клей столярный	1 шт.	Сборка короба
Необходимый инструмент (не входит в комплект)			
8	Строительный уровень (1000 мм)	1 шт.	
9	Дрель шуруповерт	1 шт.	
10	Сверло Ø 3 мм	1 шт.	Установка петли
11	Бур Ø 6 мм	1 шт.	Механическое крепления короба в проеме
12	Насадка зенкер	1 шт.	Расширение отверстий в местах крепления короба к проему
13	Торцевая пила с верхним столом	1 шт.	Торцевание в размер, продольный роспуск добора
14	Киянка (молоток)	1 шт.	Установка клиньев
15	Рулетка	1 шт.	Замер расстояний
16	Нож строительный	1 шт.	Удаление монтажной пены
17	Угольник	1 шт.	Установка добора
18	Пульверизатор	1 шт.	Увлажнение проема перед нанесением монтажной пены
19	Биты и насадки для шуруповерта	1 к-т.	Установка метизов, регулировка
20	Струбцины	10 шт.	Установка наличников

### 1.3. Подготовка рабочего места.









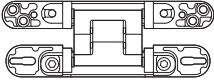
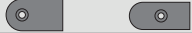







Подготовьте место для проведения работ, накройте мебель для исключения попадания пыли.

При сборке элементов на полу используйте мягкий материал без жестких абразивных включений, препятствующий образованию вмятин и царапин.

### 1.4. Проверка продукции по количеству и качеству.

Прежде чем начать монтаж, внимательно проверьте качество, комплектность и соответствие деталей дверному блоку и проему (Табл. 2). После завершения монтажа претензии по видимым дефектам не принимаются.

Таблица 2

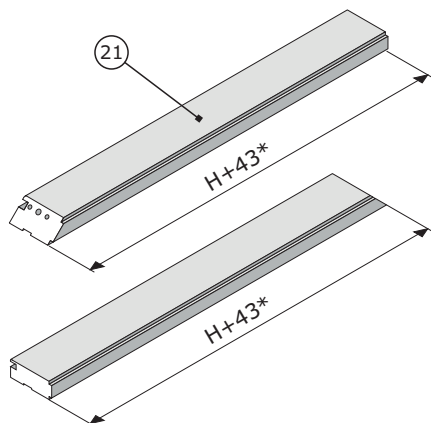
№ поз.	Наименование		Кол-во	Габариты (мм)/ Назначение	
Стандартный комплект (для сборки короба)					
21	Вертикальный элемент короба		2 шт.	30x75x2051 (2151;2351;2651;3051)	
22	Горизонтальный элемент короба		1 шт.	30x75x(A*+67)	
23	Наличник лицевой		1 к-т (по 2,5 шт.)	10,5x90x2170 (2270;2440;2770;3170)	
24	Наличник обратный		1 к-т (по 2,5 шт.)	10,5x90x2170 (2270;2440;2770;3170)	
25	Шкант		4 шт.	Для сборки короба	
26	Саморезы		2 шт.		
27	Стяжка		2 шт.		
28	Добор		2,5 шт.	8x43(90;130;190;300;400;500; 900)x2045(2145;2345;2645;3045)	
29	Клей			8x43(90;130;190;300;400; 500;900)x1020	
30	Уплотнитель		1 к-т		
Стандартный комплект фурнитуры (в к-т на дверной блок поставляется от 2 до 8 петель.)					
31	Петля скрытая для обратного открывая		1 шт.	Для установки петли	На одну петлю
32	Декоративные накладки		4 шт.		
33	Саморез 4x30		4 шт.		
34	Саморез 3,5x20		4 шт.		
35	Саморез 4x30		2 шт.		
36	Шестигранный ключ №4		1 шт.	Регулировка петли	
37	Стяжка		4 шт.	Установка ручки	
38	Замок		1 шт.		
39	Ответная планка		1 шт.		
40	Саморез 3,5x20		4 шт.	Для установки замка и ответной планки	
41	Комплект ручки		1 к-т		
42	Саморез 3x10		8 шт.	Для установки ручки	
43	Саморез 2,5x10		6 шт.		

\* А - ширина полотна

## 2. Подготовка, сборка и установка короба.

### 2.1. Подготовка короба.

**2** Опиловка вертикальных элементов короба без учета кривизны пола

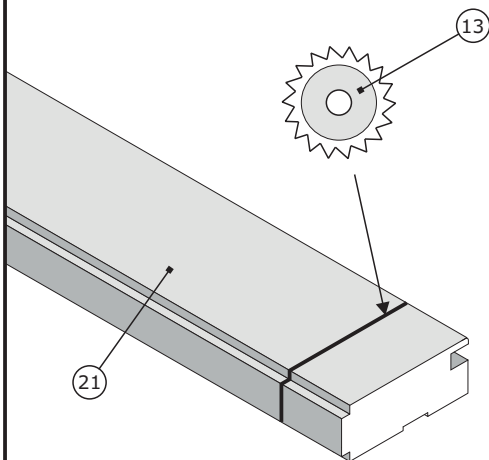


\* - Зазор от пола до полотна - 10 мм.

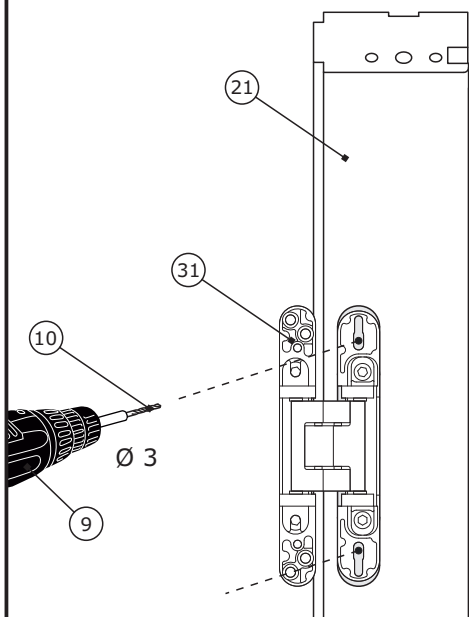
При кривизне пола в месте проема или в зоне открывания двери длина вертикальных элементов должна рассчитываться с учетом данного отклонения.



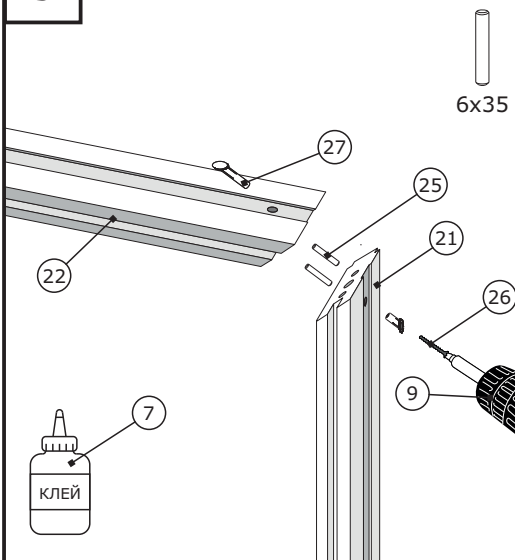
**3** Опиловка короба



**4** Просверливание отверстий под саморезы в коробе

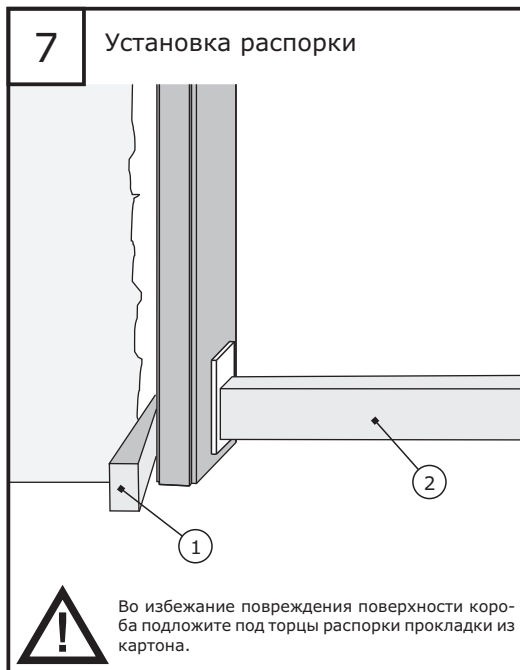
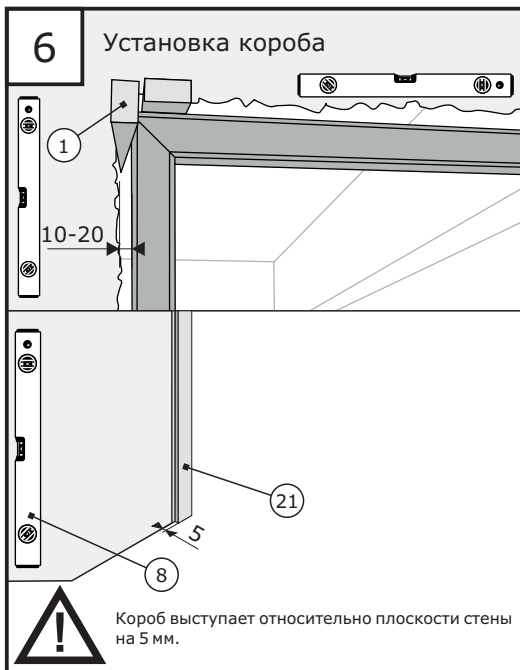


**5** Сборка дверного короба



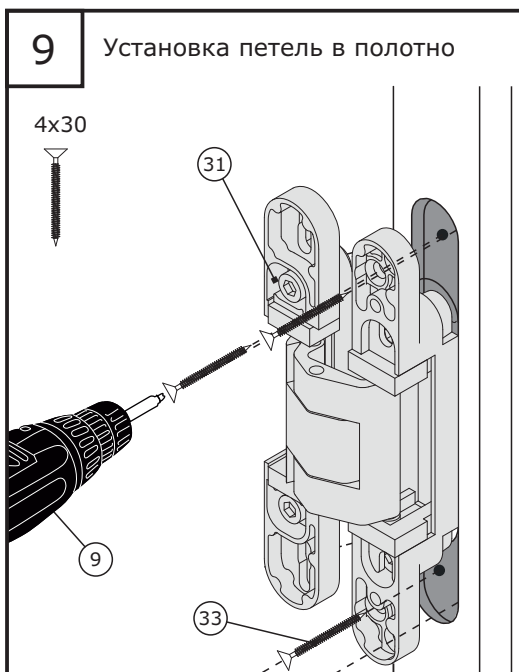
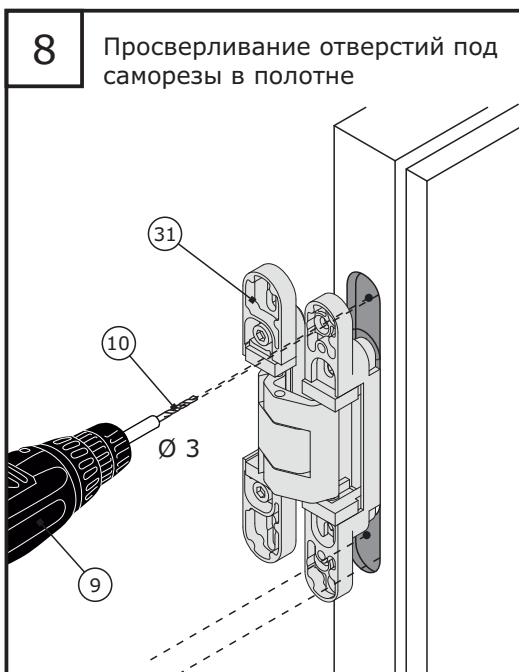
Сборку дверного короба производить горизонтально (на полу). Нанесите столярный клей в отверстия под шканты.

## 2.2. Установка короба.

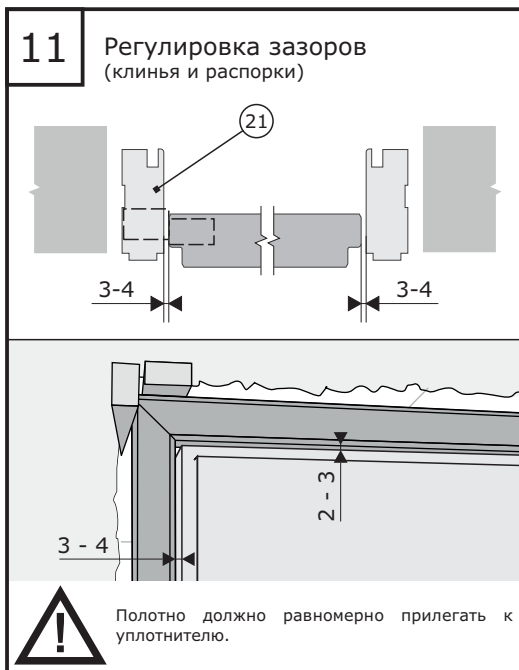
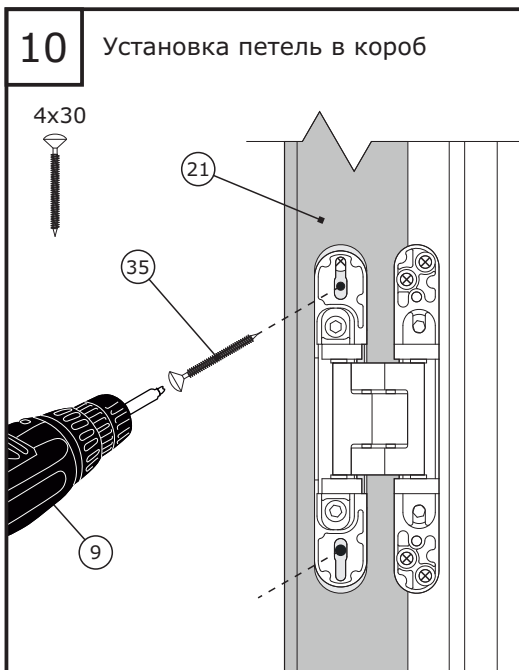


### 3. Подготовка и установка полотна.

#### 3.1. Установка петель в полотно.



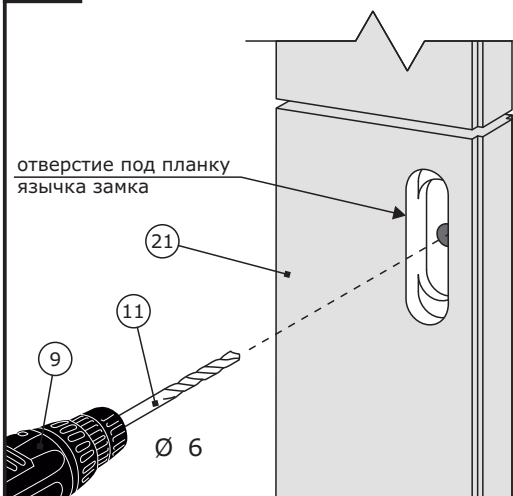
#### 3.2. Установка полотна.





12

Механическое крепление короба в проеме



отверстие под планку  
язычка замка

21

11

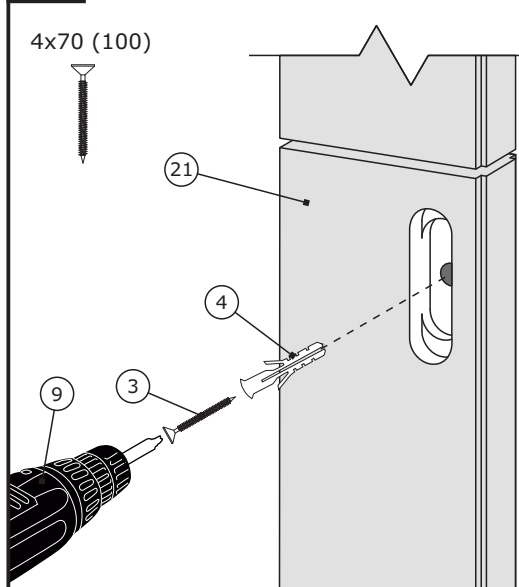
Ø 6



После засверливания расширьте отверстие при помощи насадки зенкера на глубину шляпки самореза.

13

Механическое крепление короба в проеме



4x70 (100)

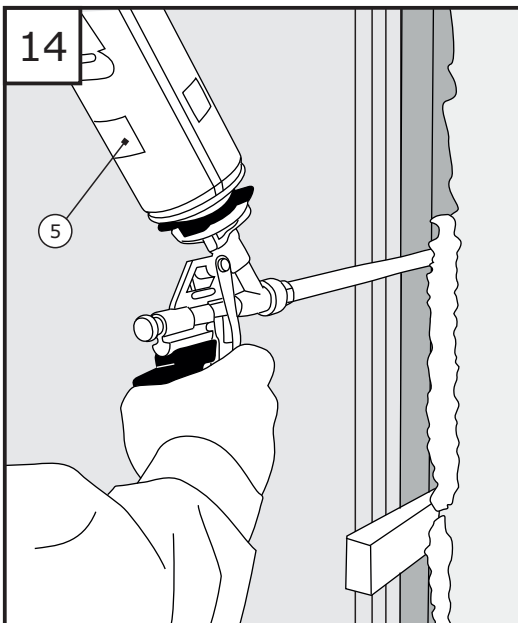
21

4

3

9

14



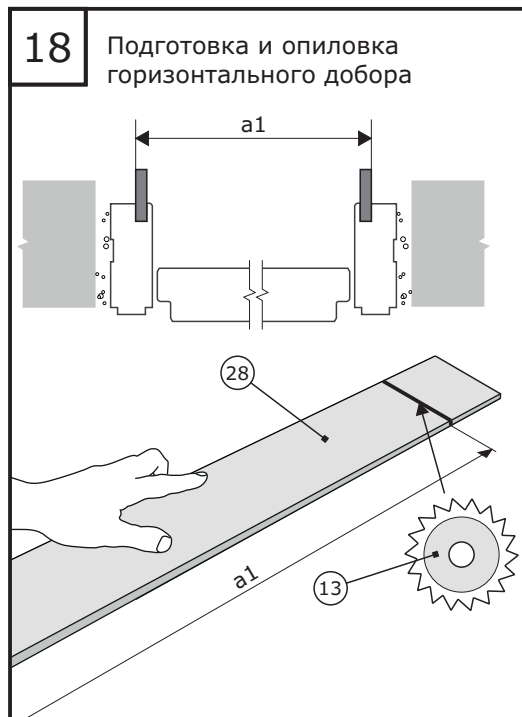
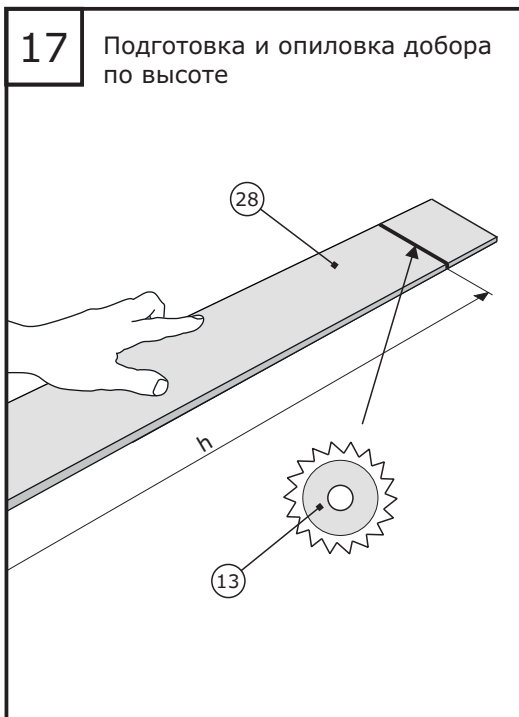
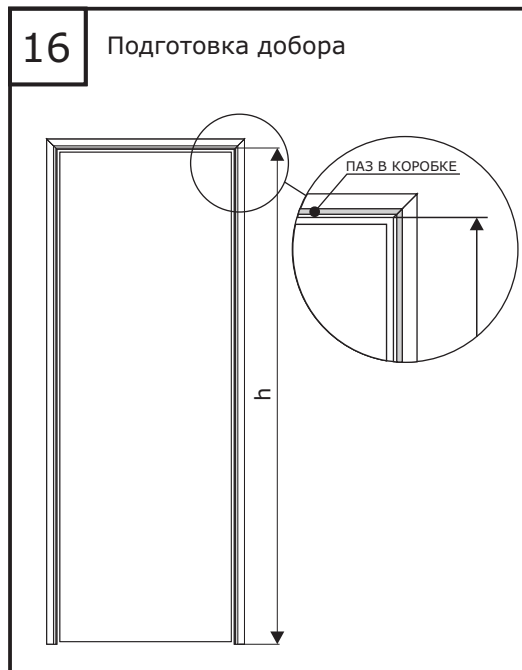
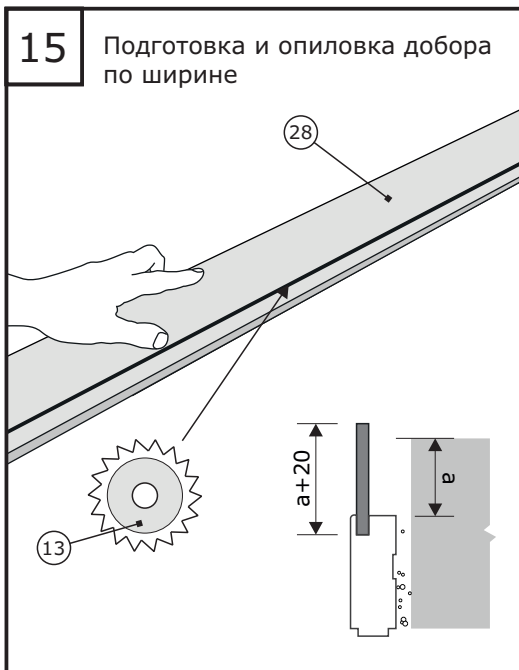
5



Перед нанесением пены увлажните проем при помощи пульверизатора с водой.

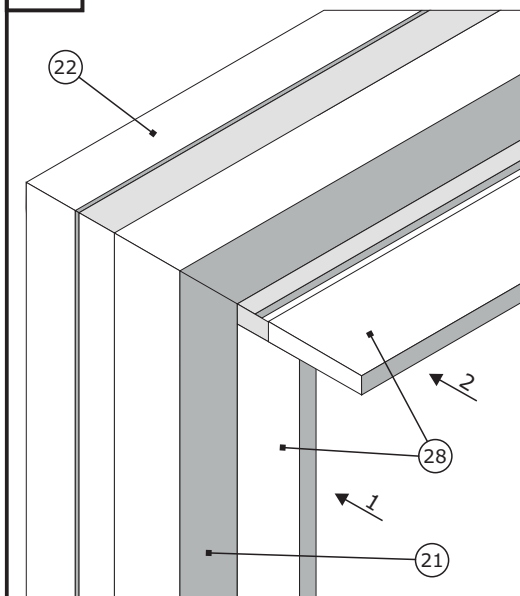
## 4. Подготовка и установка доборов.

### 4.1. Подготовка доборов.



## 4.2. Установка доборов.

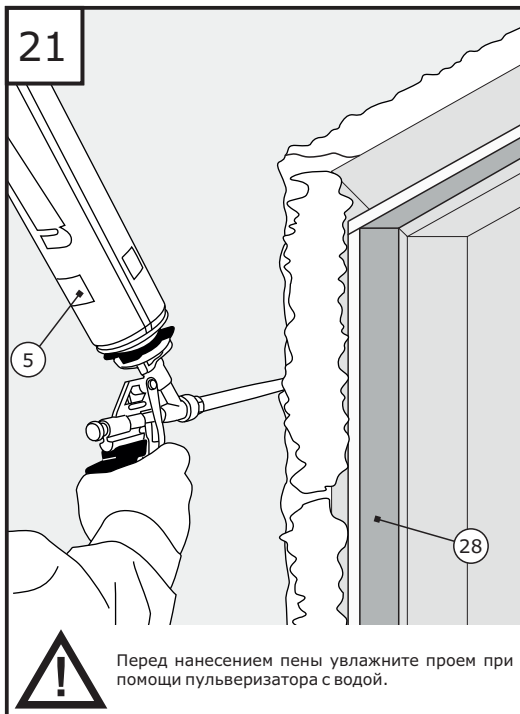
19 Схема установки добора



20 Установка добора



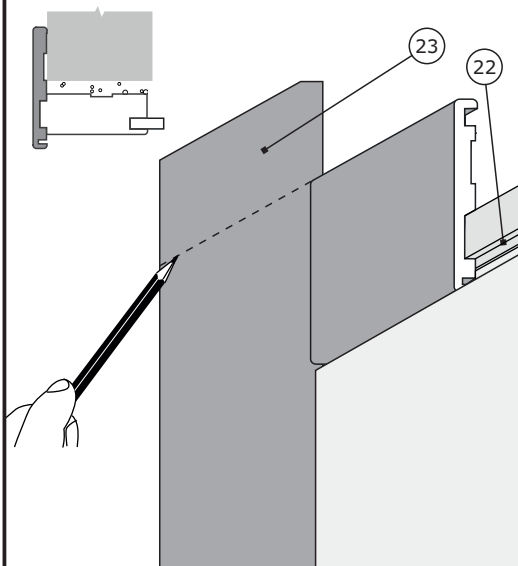
21



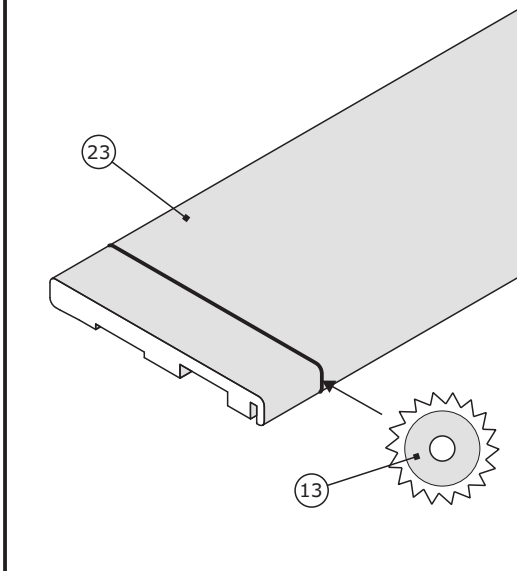
## 5. Подготовка и установка наличников.

### 5.1. Подготовка лицевых наличников.

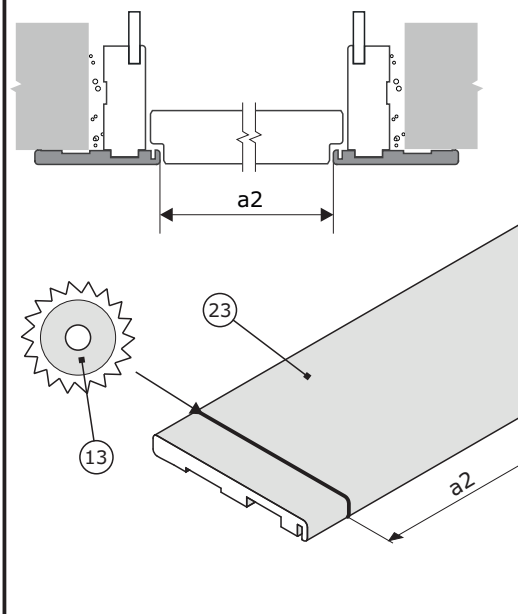
**22** Подготовка вертикального лицевого наличника



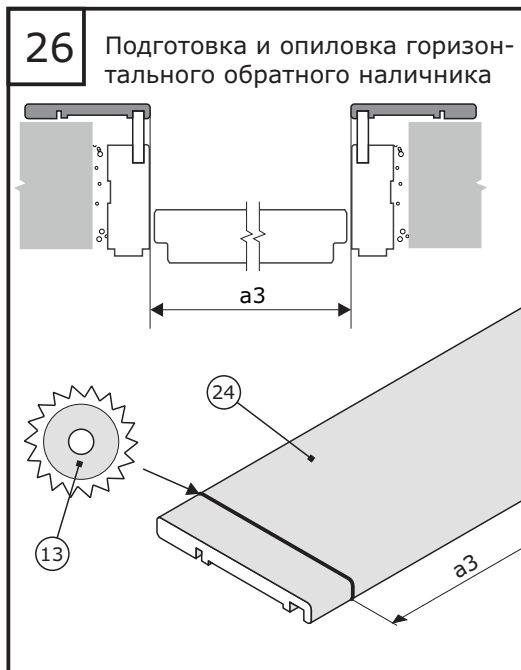
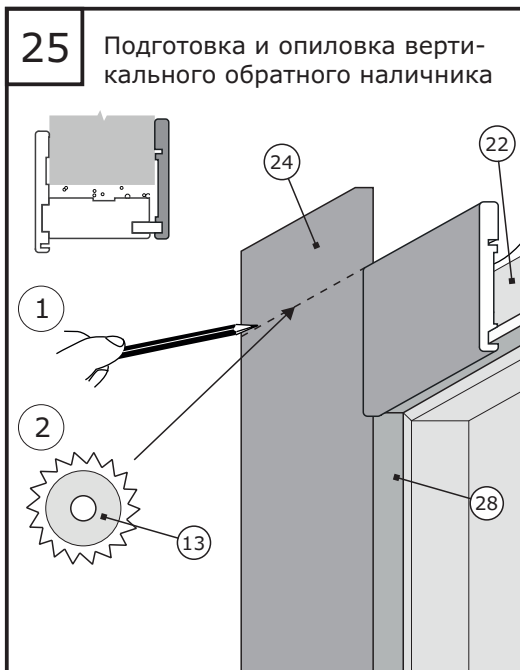
**23** Опиловка вертикального лицевого наличника



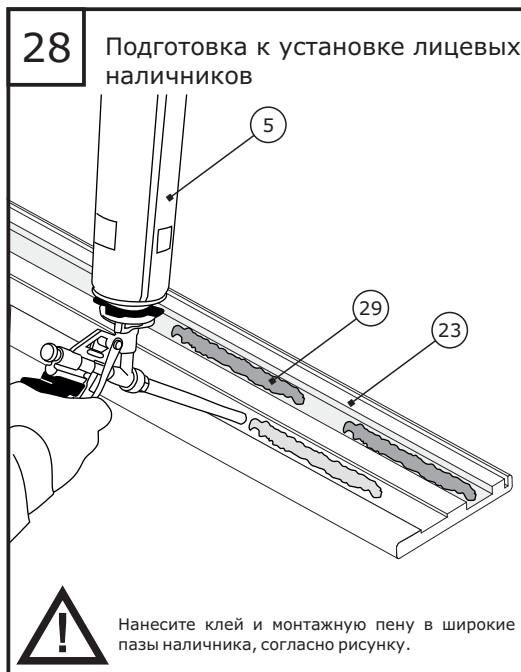
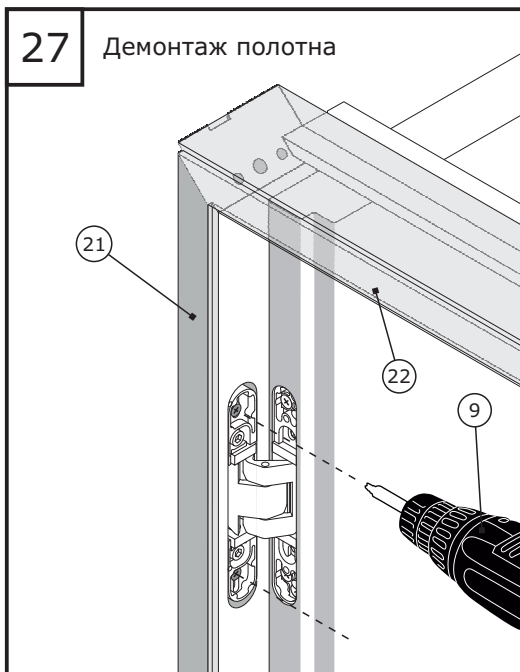
**24** Опиловка горизонтального лицевого наличника



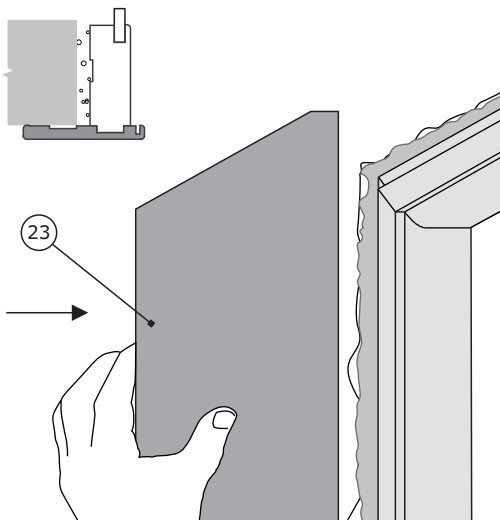
## 5.2. Подготовка обратных наличников.



## 5.3. Установка наличников.

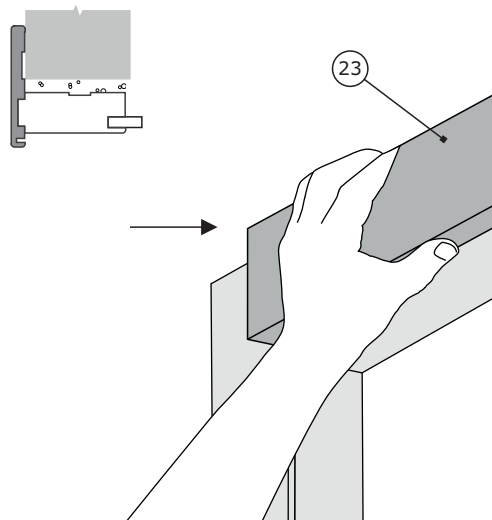


## 29 Установка вертикального лицевого наличника



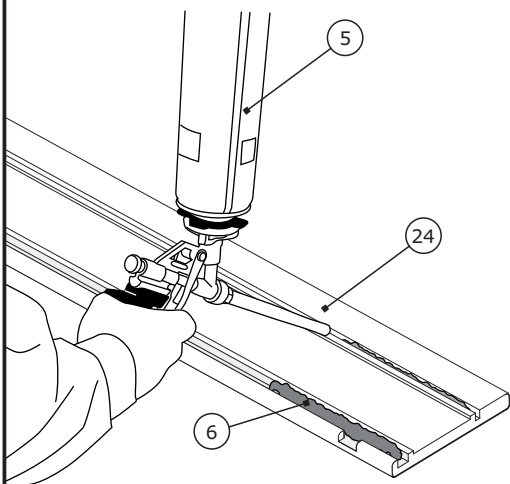
При необходимости демонтажа наличников  
используйте строительный либо канцелярский  
нож.

## 30 Установка горизонтального лицевого наличника



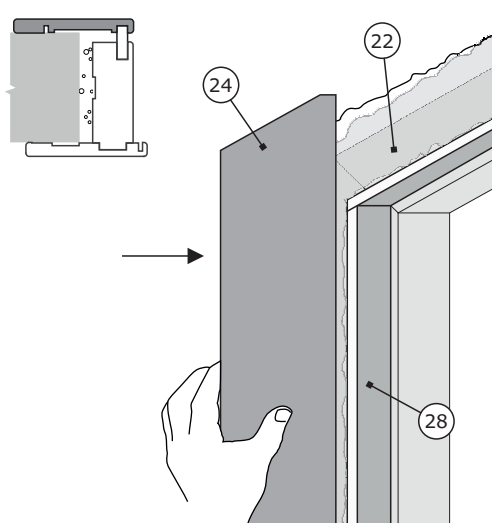
При необходимости демонтажа наличников  
используйте строительный либо канцелярский  
нож.

## 31 Подготовка к установке обратных наличников



Нанесите герметик в широкий паз наличника,  
монтажную пену в узкий паз.

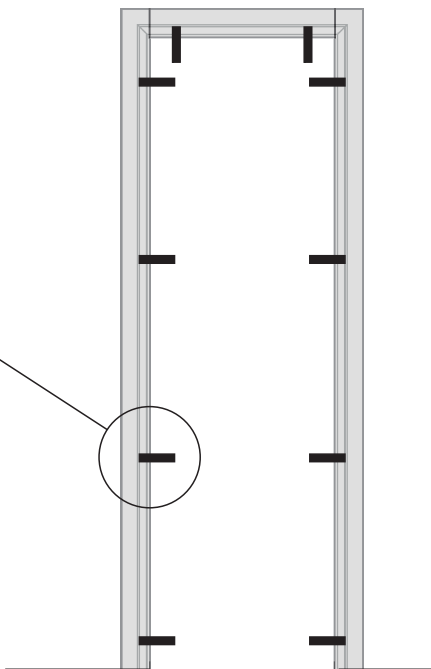
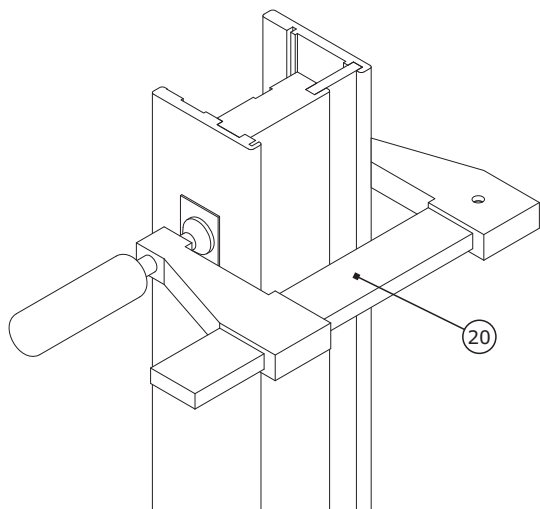
## 32 Установка обратного наличника



При необходимости демонтажа наличников  
используйте строительный либо канцелярский  
нож.

33

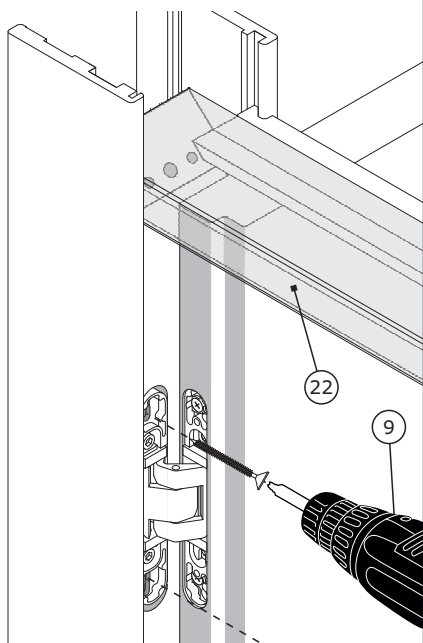
### Установка наличников (при помощи струбцин)



Технологическая временная выдержка клеевого соединения лицевого наличника с коробом в соответствии с информацией на тюбике. Во избежание повреждения поверхности наличника подложите картонные прокладки под торцы струбцин.

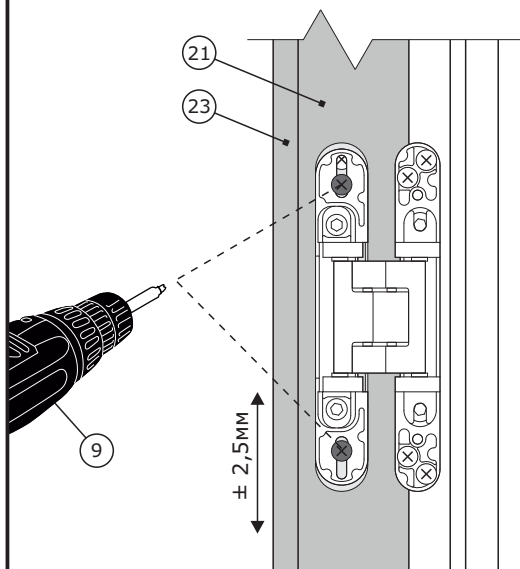
34

### Установка полотна

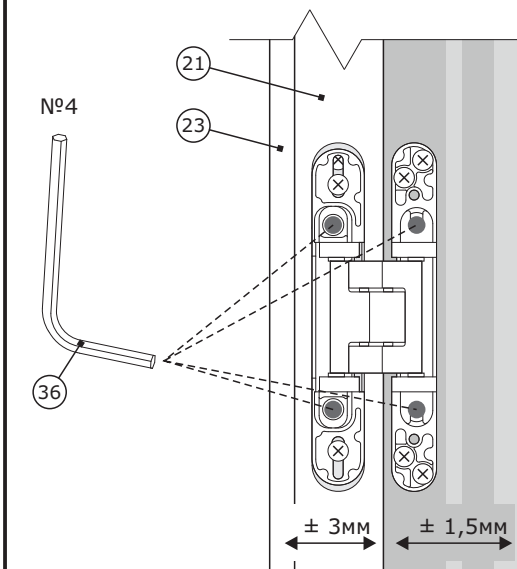


## 5.4. Регулировка зазоров.

**35** Регулировка по высоте за счет движения полотна.



**36** Регулировка по притвору и прижатию



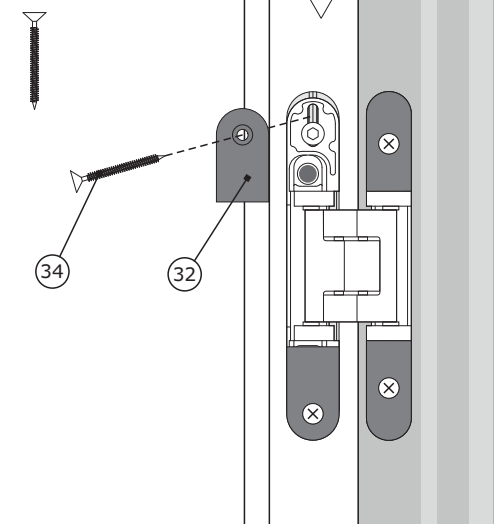


## 6. Завершение монтажа.

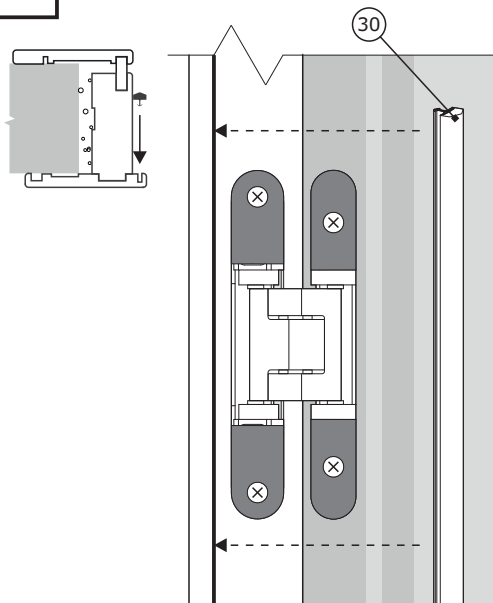
### 6.1. Установка фурнитуры.

#### 37 Установка декоративных накладок

3,5x20

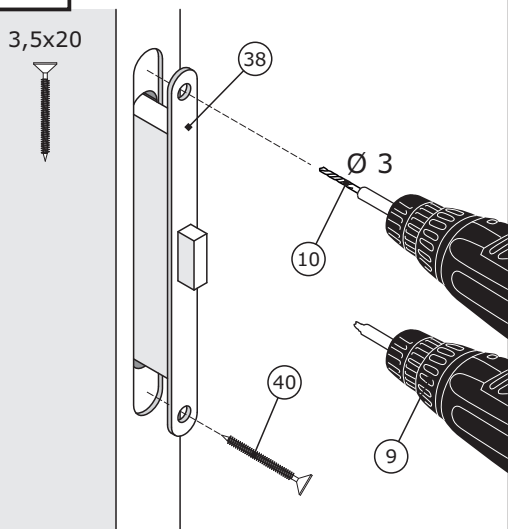


#### 38 Установка уплотнителя



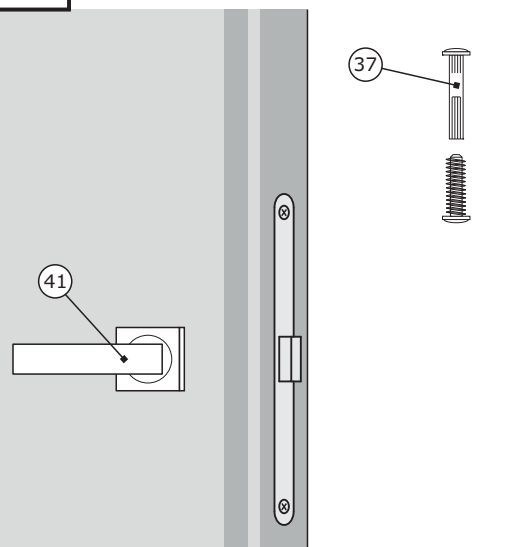
#### 39 Установка замка

3,5x20



Перед установкой саморезов, обязательно производите засверливание при помощи сверла на 0,5-1мм тоньше ширины тела самореза.

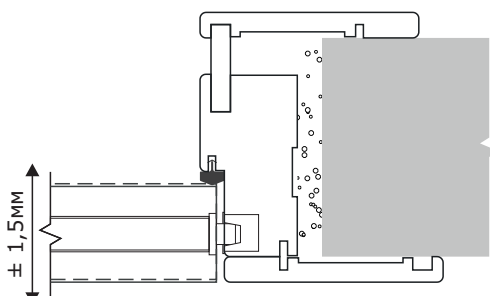
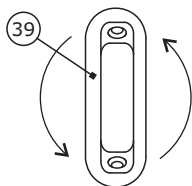
#### 40 Установка ручки



Установите ручку при помощи стяжек и саморезов соответствующего размера.

41

Регулировка прижима полотна к уплотнителю

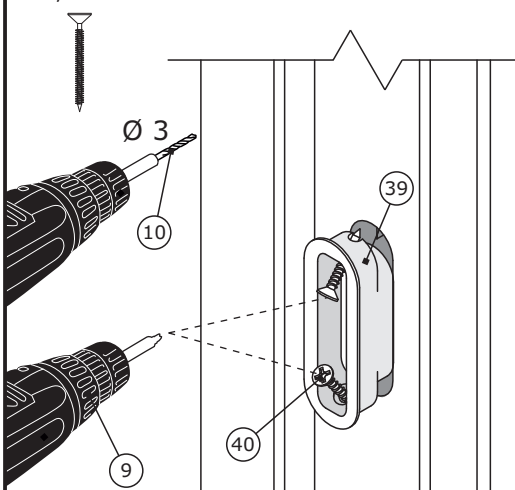


Произведите регулировку прижима полотна к уплотнителю за счет переворота ответной планки. Убедитесь, что полотно плотно прилегает.

42

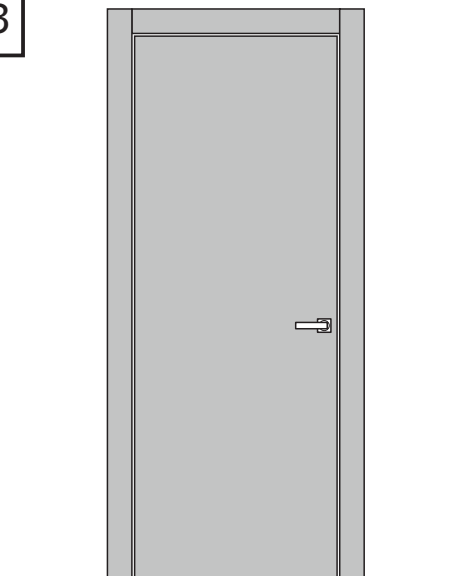
Установка ответной планки

3,5x20



Перед установкой саморезов, обязательно производите засверливание при помощи сверла на 0,5-1мм тоньше ширины тела самореза.

43



Установка завершена.  
Желаем приятной эксплуатации!



8 800 200 46 66  
(звонок по России бесплатный)

[www.volhovec.ru](http://www.volhovec.ru)