



Волховец

ДВЕРИ И ИНТЕРЬЕРНЫЕ РЕШЕНИЯ

РЕКОМЕНДАЦИИ ПО МОНТАЖУ СКРЫТЫХ ПЕТЕЛЬ НА КЛАССИЧЕСКИЙ КОРОБ



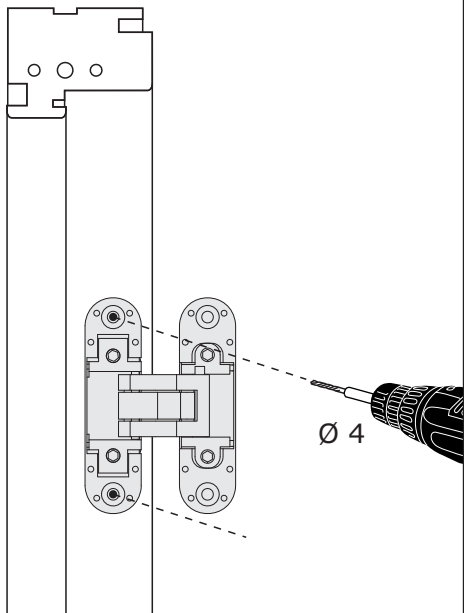
АКТУАЛЬНЫЕ РЕКОМЕНДАЦИИ
ПО МОНТАЖУ, ВКЛЮЧАЯ ССЫЛКИ
НА ВИДЕО-ИНСТРУКЦИИ

Мы благодарим Вас за то, что Вы выбрали наши двери!

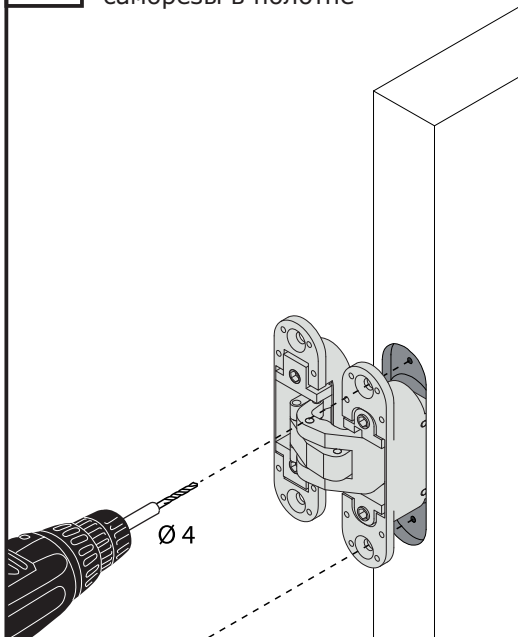
Команда «Волховец»

f1.2.10.06.21

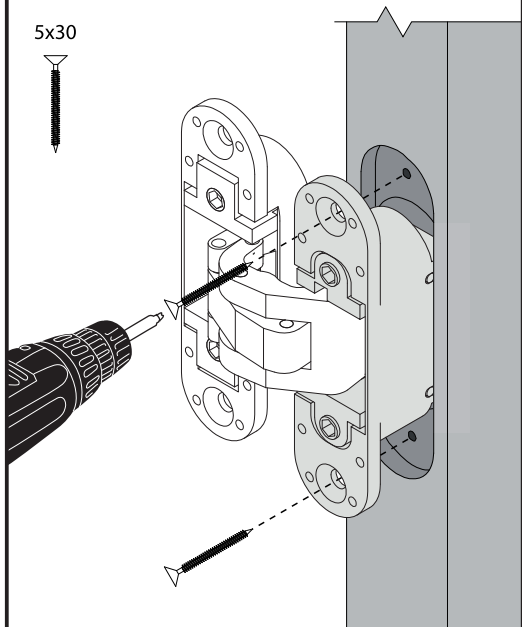
1 Просверливание отверстий под саморезы в коробе



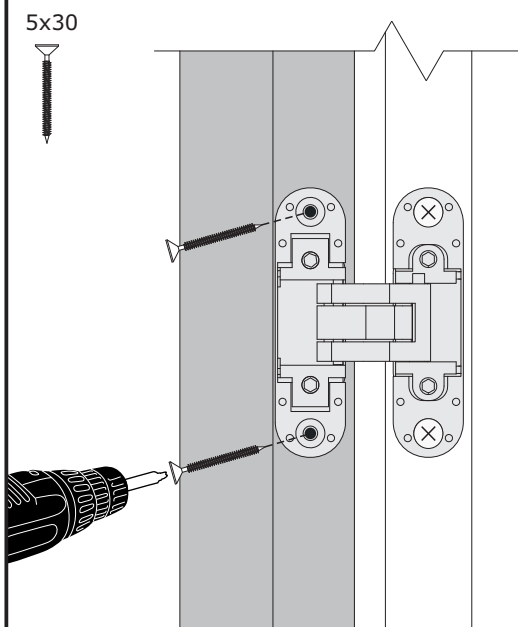
2 Просверливание отверстий под саморезы в полотне



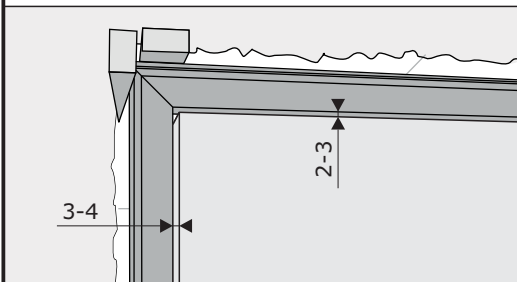
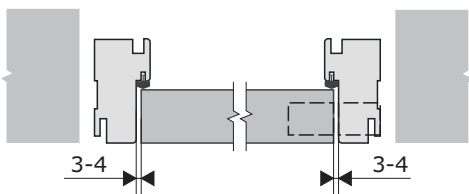
3 Установка петель в полотно



4 Установка полотна в короб

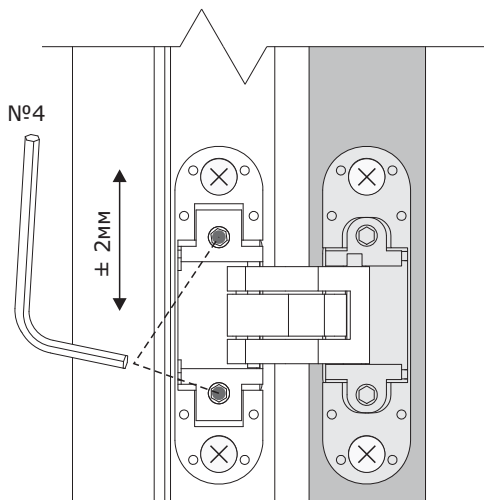


5 Регулировка зазоров (клинья и распорки)



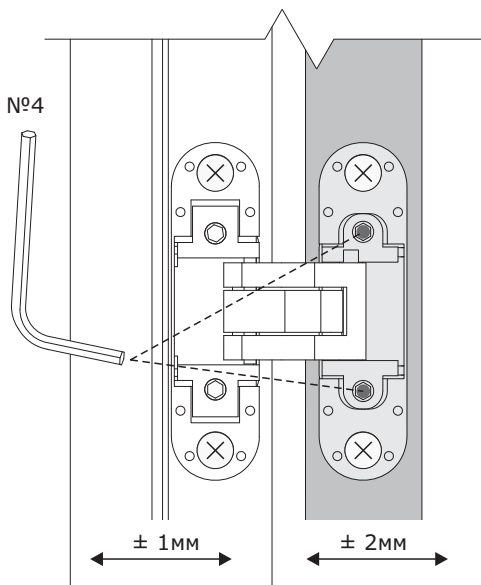
Полотно должно равномерно прилегать к уплотнителю в замковой части короба.

6 Регулировка по высоте за счет движения петли в коробе

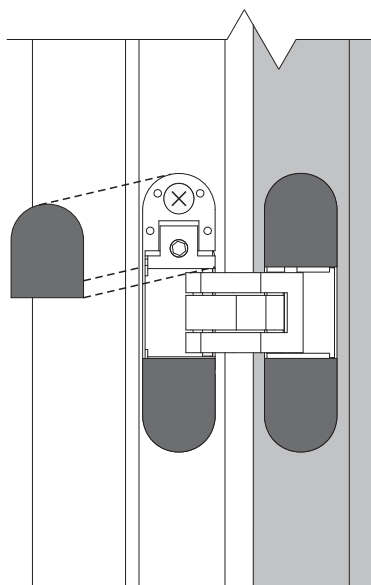


Регулировка должна происходить при минимальном усилии. В противном случае возможен преждевременный износ петли.

7 Регулировка по притвору и прижатию



8 Установка декоративных накладок на скрытую петлю



8 800 200 46 66
(звонок по России бесплатный)

www.volhovec.ru